

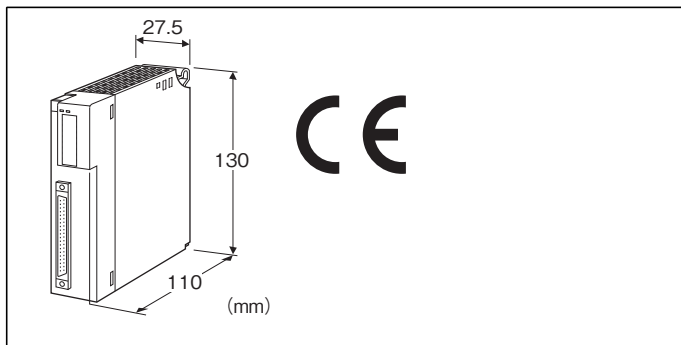
価格の改定を実施させていただく場合がございます。  
最新価格につきましては、お問い合わせ下さい。

形式:R3Y-DS8N

## リモートI/O変換器 R3 シリーズ

### ディストリビュータ入力カード

(非絶縁8点、2線式伝送器用、コネクタ接続形)



### 形式:R3Y-DS8N①②

#### 価格

基本価格 55,000円

加算価格

通信2重化 +5,000円

・オプション仕様により加算あり。

#### ご注文時指定事項

・形式コード:R3Y-DS8N①②

①、②は下記よりご選択ください。

(例:R3Y-DS8NW/CE/Q)

・オプション仕様(例:/C01/SET)

#### 入力点数

8:8点入力

#### 絶縁

N:入力間非絶縁

#### ①通信

S:シングル

W:2重化

#### ②付加コード(複数項指定可能)

◆規格適合

無記入:CE適合なし

/CE:CE適合品

◆オプション仕様

無記入:なし

/Q:あり(オプション仕様より別途ご指定下さい。)

#### オプション仕様(複数項指定可能)

◆コーティング(詳細は、弊社ホームページをご参照下さい。)

/C01:シリコン系コーティング +1,000円

/C02:ポリウレタン系コーティング +1,000円

/C03:ラバーコーティング +1,000円

◆出荷時設定

/SET:仕様伺書(図面番号:NSU-8369)通りに設定 +0円

#### 関連機器

・コネクタ端子(形式:CNT)

・専用ケーブル(形式:FCN)

#### 機器仕様

接続方式

・内部通信バス:ベース(形式:R3-BS□)に接続

・入力信号:40ピンコネクタ(オータックス製N365P040AU  
(富士通製FCN-365P040-AU…生産終了))

・内部電源:ベース(形式:R3-BS□)より供給

アイソレーション:入力-内部通信バス・内部電源間

変換速度設定:側面ディップスイッチにより設定

RUN表示ランプ:赤/緑2色LED

内部通信バス1正常時、赤色点灯

内部通信バス2正常時、緑色点灯

バス1およびバス2が共に正常な場合は赤色と緑色が同時に点  
灯し橙色となります。

ERR表示ランプ:赤/緑2色LED

入力回路異常時(ADコンバータ未応答)、赤色点灯

正常動作時、緑色点灯

#### 2線式伝送器用電源仕様

センサ用電源:24V DC 300mA以上

■短絡保護回路

制限電流:約30mA(各チャネル)

許容短絡時間:無制限

#### 入力仕様

入力抵抗:入力抵抗器250Ωを内蔵します。

入力レンジ:4~20mA DC

#### 設置仕様

使用温度範囲:-10~+55℃

使用湿度範囲:30~90%RH(結露しないこと)

使用周囲雰囲気:腐食性ガス、ひどい塵埃のないこと

取付:ベース(形式:R3-BS□)に取付

質量:約160g

## 性能

変換精度:表参照  
 変換速度:160ms/80ms/40ms/20ms(標準出荷時設定は160ms)  
 変換データ:0~10000  
 占有エリア:8  
 消費電流:60mA  
 温度係数:±0.015%/°C  
 応答時間:0.2s以下(0→90%)  
 絶縁抵抗:100MΩ以上/500V DC  
 耐電圧:入カー内部通信バス・内部電源間  
 1500V AC 1分間  
 供給電源-FG間(電源カードにて絶縁)  
 2000V AC 1分間

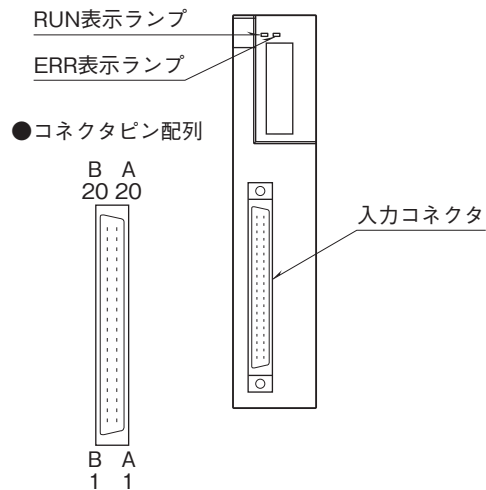
	変換速度			
	160ms	80ms	40ms	20ms
変換精度	± 0.05%	± 0.1%	± 0.2%	± 0.4%

## 適合規格

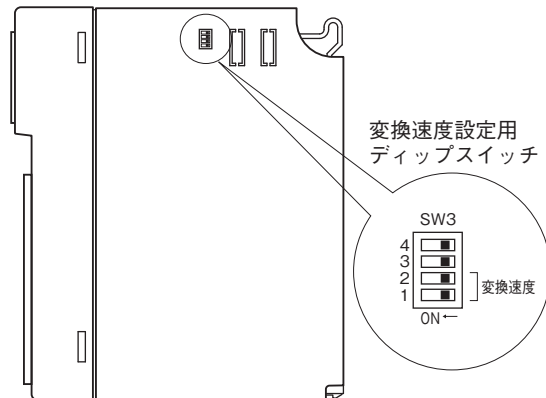
適合EU指令:  
 電磁両立性指令(EMC指令)  
 EMI EN 61000-6-4  
 EMS EN 61000-6-2  
 RoHS指令

## パネル図

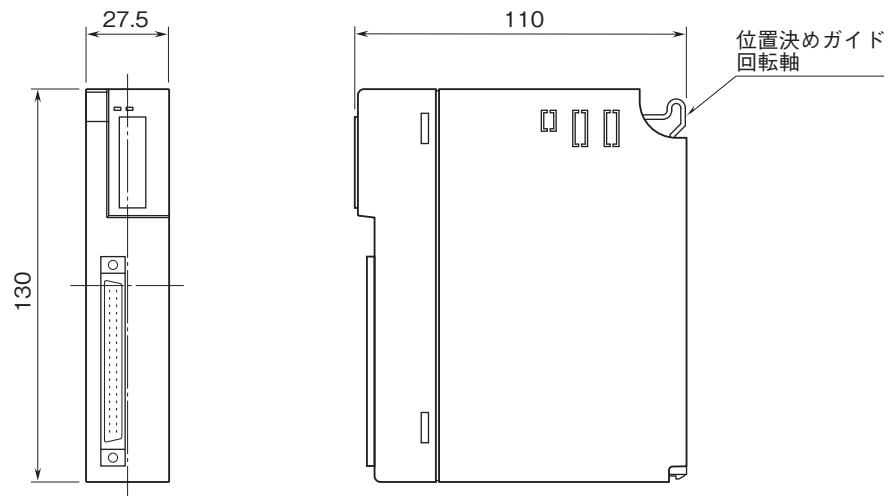
■前面図



■側面図



外形寸法図(単位:mm)





## 入力コネクタ(40ピン)

端子番号	内 容	端子番号	内 容
1A	GND	1B	GND
2A	GND	2B	GND
3A	+ 24 V	3B	+ 24 V
4A	+ 24 V	4B	+ 24 V
5A	- IN8	5B	- IN8
6A	- IN4	6B	- IN4
7A	+ IN8	7B	+ IN8
8A	+ IN4	8B	+ IN4
9A	- IN7	9B	- IN7
10A	- IN3	10B	- IN3
11A	+ IN7	11B	+ IN7
12A	+ IN3	12B	+ IN3
13A	- IN6	13B	- IN6
14A	- IN2	14B	- IN2
15A	+ IN6	15B	+ IN6
16A	+ IN2	16B	+ IN2
17A	- IN5	17B	- IN5
18A	- IN1	18B	- IN1
19A	+ IN5	19B	+ IN5
20A	+ IN1	20B	+ IN1



- 記載内容はお断りなしに変更することがありますのでご了承ください。
  - ご注文・ご使用に際しては、弊社ホームページの「ご注文に際して」を必ずご確認ください。
  - 本製品を輸出される場合には、外国為替および外国貿易法の規制をご確認の上、必要な手続きをお取りください。  
安全保障貿易管理については、弊社ホームページより「輸出（該非判定）」をご覧ください。
- お問い合わせ先 ホットライン：0120-18-6321