

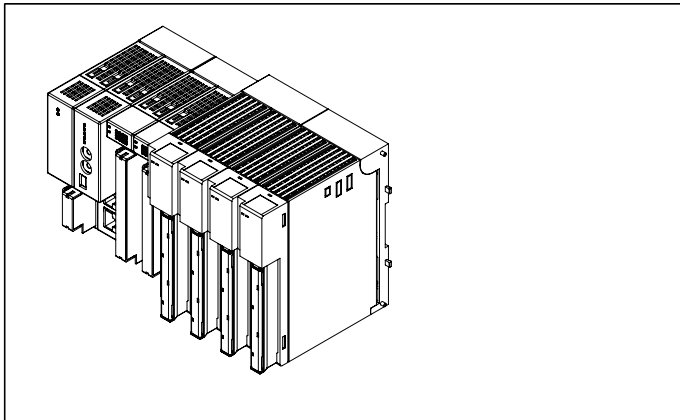
価格の改定を実施させていただくがございます。
最新価格につきましては、お問い合わせ下さい。

形式:R30EBS

リモートI/O変換器 R30 シリーズ

／C03:ラバーコーティング +1,000円

ベース(R3入出力カード増設用)



形式:R30EBS①②

価格

基本価格

4スロット 13,500円

8スロット 22,500円

加算価格

・オプション仕様により加算あり。

ご注文時指定事項

・形式コード:R30EBS①②

①、②は下記よりご選択下さい。

(例:R30EBS08/Q)

・オプション仕様(例:／C01)

①I/Oスロット数

04:4スロット

08:8スロット

②付加コード

◆オプション仕様

無記入:なし

／Q:あり(オプション仕様より別途ご指定下さい。)

オプション仕様

◆コーティング(詳細は、弊社ホームページをご参照下さい。)

ベース基板の半田面のみコーティングします。

カード実装側はコーティングされません。

／C01:シリコン系コーティング +1,000円

／C02:ポリウレタン系コーティング +1,000円

主な機能と特長

本器は、R30シリーズのユニットにR30シリーズのI/Oカードを追加するためのベースです。R30EBSに増設取付して、使用します。使用可能なR30シリーズのI/Oカードの種類と台数は、電源カード、通信カードにより制限されます。それぞれの仕様書、取扱説明書を参照下さい。

注意事項

・R30EBSに実装したR30シリーズ入出力カードの内部通信バス通信周期については次のようになります。

内部通信バス通信周期＝

6ms×入出力カードの枚数+10ms(メインCPUのデータ更新周期)

例:R30シリーズ入出力カード4枚の場合

6ms×4枚+10ms=34ms

なお、R30EBSを増設しても、R30シリーズ入出力カードの内部通信バス通信周期は、約1msのままご使用になれます。

機器仕様

収納台数

・R30EBS04:I/Oカード4台

・R30EBS08:I/Oカード8台

設置仕様

使用温度範囲:-10～+55℃

保存温度範囲:-20～+65℃

使用湿度範囲:10～90%RH(結露しないこと)

使用周囲雰囲気:腐食性ガス、ひどい塵埃のないこと

取付:壁またはDINレール取付

質量:ユニット未実装時

R30EBS04:約150 g

R30EBS08:約280 g

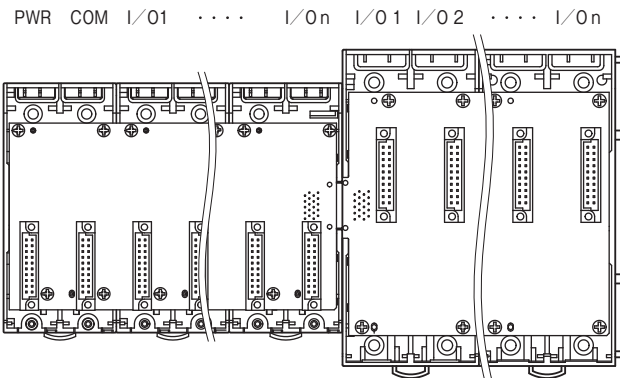
性能

耐電圧:内部電源・内部通信バス-FE間(電源カードにて絶縁)

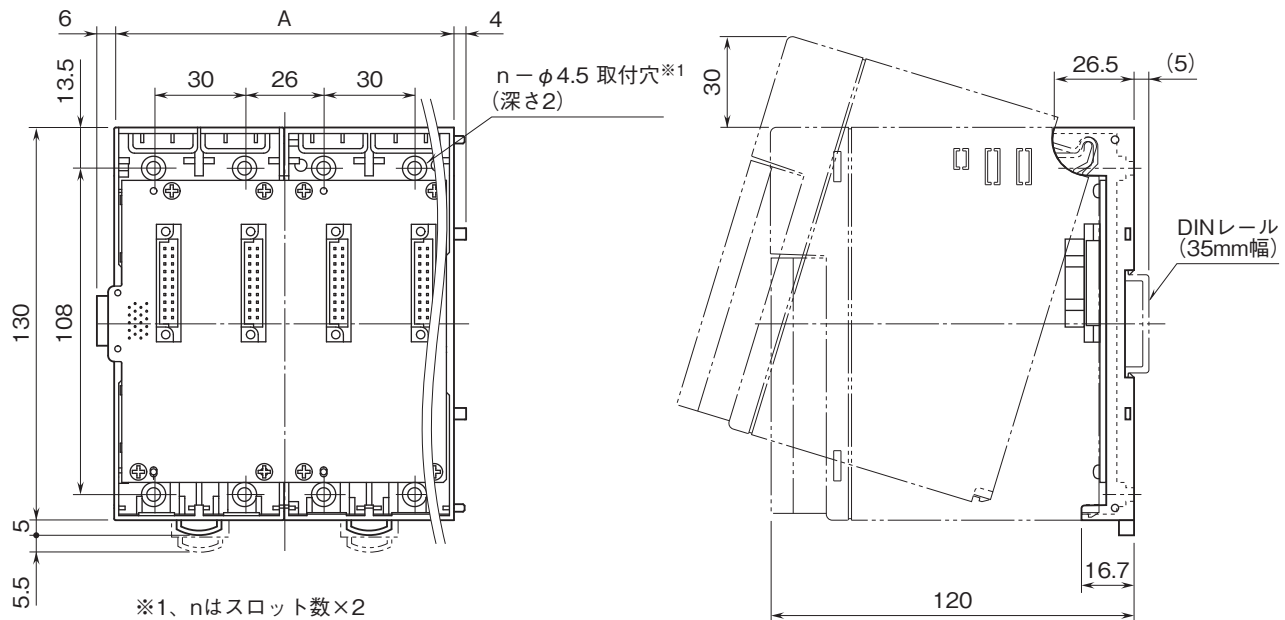
1500V AC 1分間

パネル図

R30BSと組合わせてご使用下さい。R3シリーズの入出力カードをI/O1から順に実装して下さい。



外形寸法図(単位:mm)

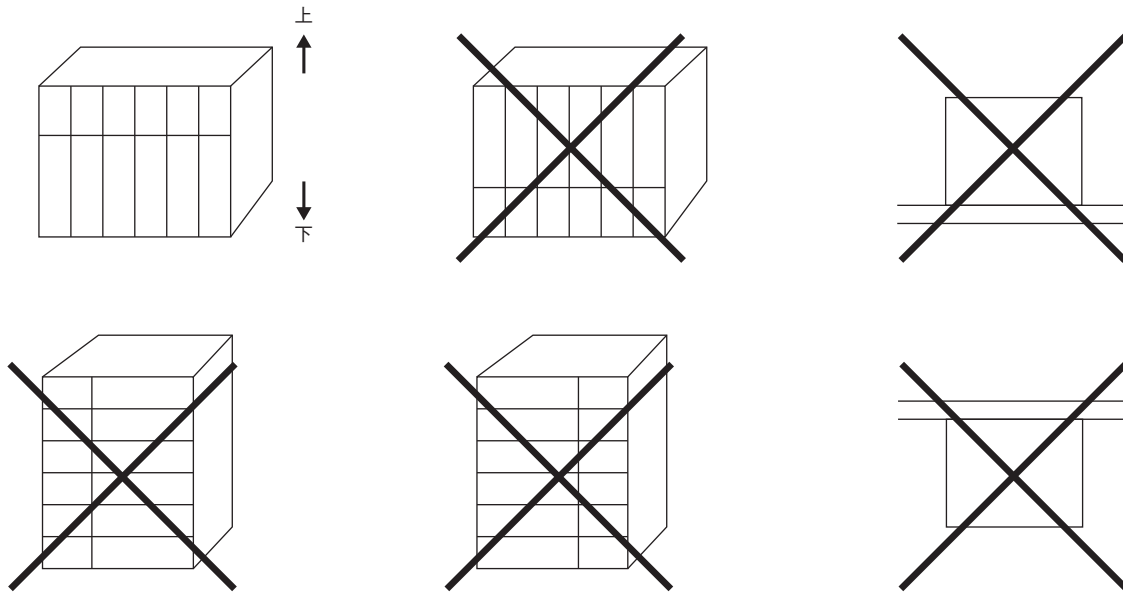


形式	寸法 A	取付ねじ数 n
R30EBS04	112	8
R30EBS08	224	16

取付寸法図(単位:mm)

■取付方向

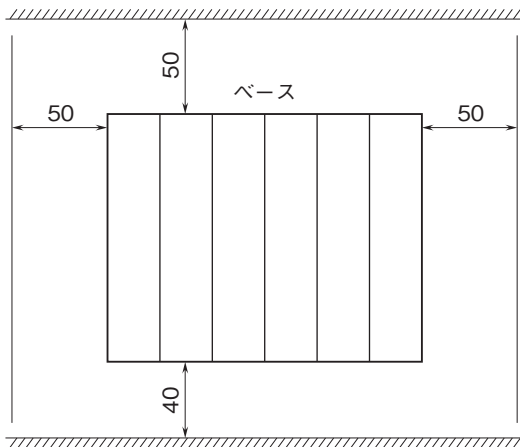
取付は、下図のような垂直取付を行って下さい。垂直取付以外の取付は、内部温度の上昇により、寿命の低下や性能低下の原因となります。



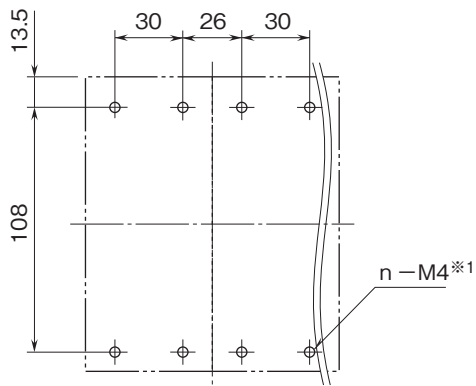
■盤内への取付

- ・ 通風スペースを十分にとること
- ・ ヒータ、トランス、抵抗器などの発熱量の多い機器の真上には取付けないこと
- ・ 保守などのために、上下にスペースを設けて下さい。

盤の天井、配線ダクト（高さ50mm以下）を示す。



盤の底板、配線ダクト（高さ50mm以下）を示す。



※1、nはスロット数×2



- 記載内容はお断りなしに変更することがありますのでご了承ください。
 - ご注文・ご使用に際しては、弊社ホームページの「ご注文に際して」を必ずご確認ください。
 - 本製品を輸出される場合には、外国為替および外国貿易法の規制をご確認の上、必要な手続きをお取りください。
安全保障貿易管理については、弊社ホームページより「輸出（該非判定）」をご覧ください。
- お問い合わせ先 ホットライン：0120-18-6321