

価格の改定を実施させていただく場合がございます。
最新価格につきましては、お問い合わせ下さい。

形式:R30GCIE1

リモートI/O変換器 R30 シリーズ

通信入出力カード

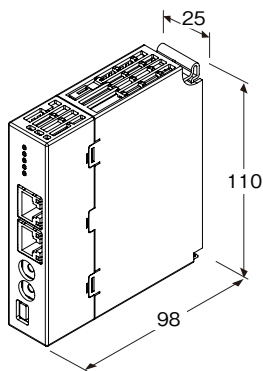
(CC-Link IE Field ネットワーク用)

主な機能と特長

- CC-Link IE Field上のデータを異なるプロトコルの通信カードで扱うことが可能となる通信入出力カード(ゲートウェイカード)
- 通信カードからはアナログ入出力混在カードとして認識
- R30NCIE1と同じCC-Link IE Fieldのリモートデバイス局

アプリケーション例

- CC-Link IE FieldとEtherCATのゲートウェイ



CE
CC-Link IE
Field

形式:R30GCIE1S①

価格

基本価格 65,000円

加算価格

- ・オプション仕様により加算あり。

ご注文時指定事項

・形式コード:R30GCIE1S①

①は下記よりご選択下さい。

(例:R30GCIE1S/Q)

・オプション仕様 (例: /C01)

通信

S:シングル

①付加コード

◆オプション仕様

無記入:なし

/Q:あり(オプション仕様より別途ご指定下さい。)

オプション仕様

◆コーティング(詳細は、弊社ホームページをご参照下さい。)

/C01:シリコン系コーティング +1,000円

/C02:ポリウレタン系コーティング +1,000円

/C03:ラバーコーティング +1,000円

注意事項

・通信カード(形式:R30NECT1)の場合はファームウェアバージョンV1.04.10以降、通信カード(形式:R30NCIE1)の場合はファームウェアバージョンV1.01.13以降をご使用下さい。

関連機器

・コンフィギュレータソフトウェア(形式:R30CFG)

コンフィギュレータソフトウェアは、弊社のホームページよりダウンロードして下さい。

本器をパソコンに接続する場合、市販のUSB MINI B規格のケーブルをご使用下さい。(お客様ご用意)

機器仕様

接続方式

・CC-Link IE Field:RJ-45モジュラジャック

・内部通信バス:ベース(形式:R30BS)に接続

・内部電源:ベース(形式:R30BS)より供給

アイソレーション:CC-Link IE Field-内部通信バス・内部電源間

内部通信バス通信周期:約1ms

状態表示ランプ:RUN、RD、SD、D LINK、ERR、L ER、LINK

(詳細は取扱説明書を参照下さい。)

CC-Link IE Field ネットワーク仕様

通信規格:IEEE 802.3

伝送種類:1000BASE-T

通信速度:1Gbps

伝送ケーブル:CC-Link IE Field準拠のケーブル

二重シールド付きツイストペアケーブル(CAT5e)

RJ-45コネクタ

トポロジ:ライン、スター、リング

最大接続台数:120台(スレーブ局の合計)

(マスタユニットにより、最大接続スレーブ数が変わる場合があります。マスタユニットの取扱説明書にてご確認下さい)

最大局間距離:100m

局タイプ:リモートデバイス局

リンクデバイス:RX/R Y 128点、RWw/RWr 64点

ネットワーク番号:1~239(出荷時設定値:1)

設置仕様

消費電流:140mA

使用温度範囲:-10~+55℃

保存温度範囲:-20~+65℃
 使用湿度範囲:10~90%RH(結露しないこと)
 使用周囲雰囲気:腐食性ガス、ひどい塵埃のないこと
 取付:ベース(形式:R30BS)に取付
 質量:約125g

性能

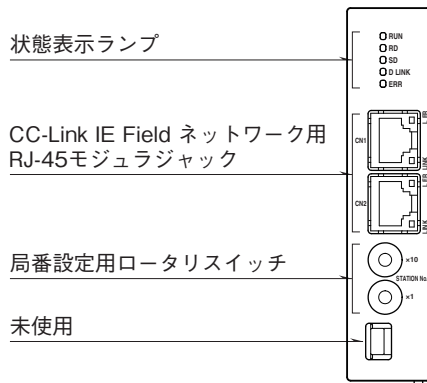
絶縁抵抗:100MΩ以上/500V DC
 耐電圧: CC-Link IE Field-内部通信バス・内部電源間
 1500V AC 1分間
 供給電源-FE間(電源カードにて絶縁)
 1500V AC 1分間

適合規格

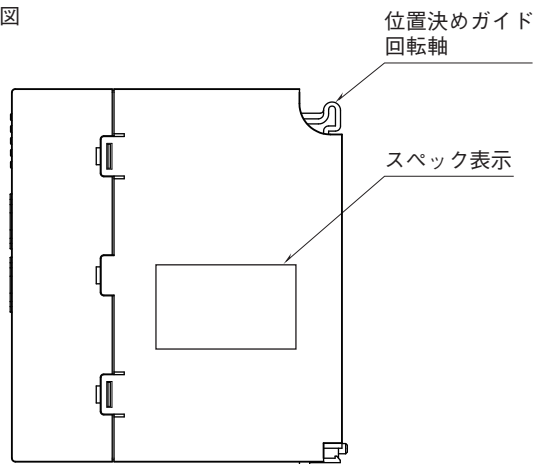
適合EU指令:
 電磁両立性指令(EMC指令)
 EMI EN 61000-6-4
 EMS EN 61000-6-2
 RoHS指令

パネル図

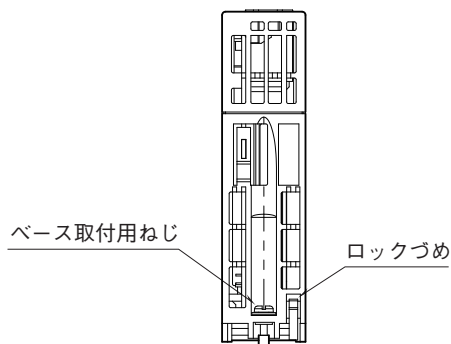
■前面図



■側面図



■底面図



伝送データ

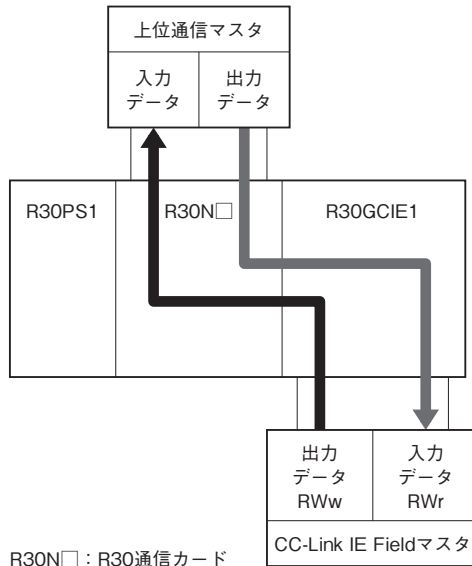
本器が伝送できるデータ数は、入力4点(4ワード)出力4点(4ワード)です。

本器はR30シリーズのアナログ入出力混在カード(AIO4)1枚に相当し、通信カード(形式:R30NECT1など)からは他のI/Oカードと同じように認識します。

局タイプ:リモートデバイス局

リンクデバイス:RX/R Y 128点、RWw/RWr 64点

・データの流れ

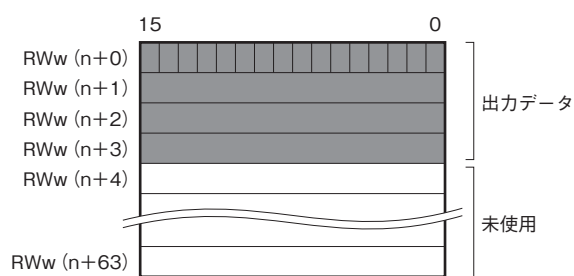


■出力データ

通信入出力カードから上位通信マスタに送信するデータを示します。

[CC-Link IE Filed マスタ]⇒[R30GCIE1]⇒
[R30内部通信バス]⇒[R30通信カード]⇒[上位通信マスタ]

CC-Link IE Filed マスタの出力データ (RWw) は、上位通信マスタの入力データに伝送します。



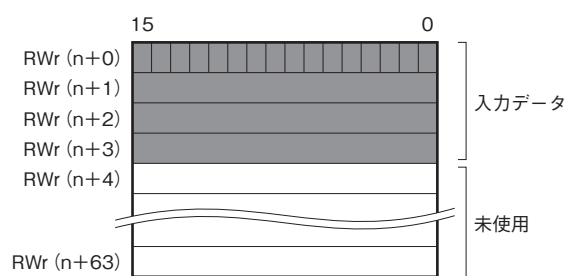
n: 先頭デバイス

■入力データ

上位通信マスタから通信入出力カードが受信するデータを示します。

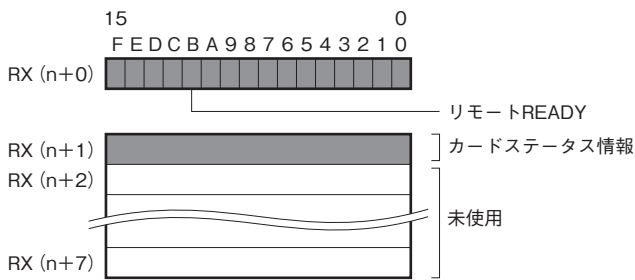
[上位通信マスタ]⇒[R30通信カード]⇒[R30内部通信バス]⇒
[R30GCIE1]⇒[CC-Link IE Filed マスタ]

上位通信マスタの出力データは、CC-Link IE Filed マスタの入力データ (RWr) に伝送します。



n: 先頭デバイス

■ステータス



n: 先頭デバイス

①RX (n+0) 0~7は予約領域、RX (n+0) BはReady 信号とし、本器が正常状態で“1”となります。
RX (n+0) 8~A、RX (n+0) C~F は未使用です。

②カードステータス情報

RX (n+1) 0に本器の通信状態を示します。

1=通信正常

0=通信異常または未通信

RX (n+1) 1に内部通信状態を示します。

1=通信正常

0=通信停止または通信異常

RX (n+1) 2に通信カード側フィールドバス通信状態を示します。

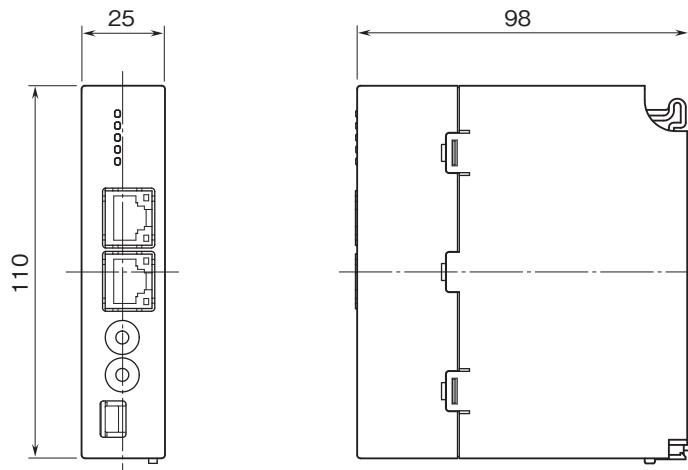
1=通信正常

0=通信停止、通信異常または通信未接続

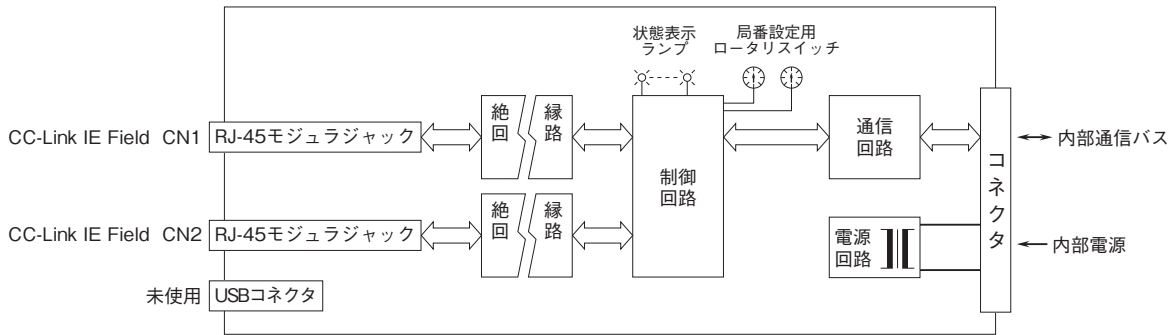
RX (n+1) 3~Fは未使用です。

上記以外のRX/RYリンクデバイスは未使用です。

外形寸法図(単位:mm)



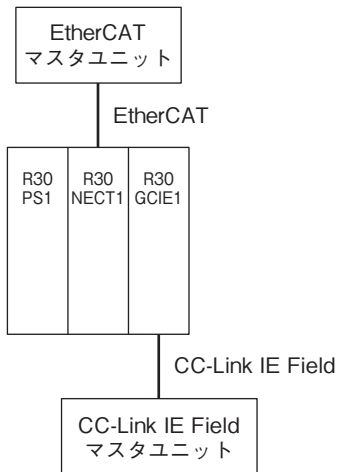
ブロック図・端子接続図



注) CC-Link IE Field ネットワーク用 RJ-45 モジュラジャックのCN1とCN2は、配線の接続順序に制約はありません。

システム構成例

本器をゲートウェイとして、CC-Link IE FieldのデータをEtherCATのデータに変換した場合、下図のようになります。



- 記載内容はお断りなしに変更することがありますのでご了承ください。
 - ご注文・ご使用に際しては、弊社ホームページの「ご注文に際して」を必ずご確認ください。
 - 本製品を輸出される場合には、外国為替および外国貿易法の規制をご確認の上、必要な手続きをお取りください。
安全保障貿易管理については、弊社ホームページより「輸出（該非判定）」をご覧ください。
- お問い合わせ先 ホットライン：0120-18-6321