

価格の改定を実施させていただく場合がございます。  
最新価格につきましては、お問い合わせ下さい。

## 形式:R30MS4

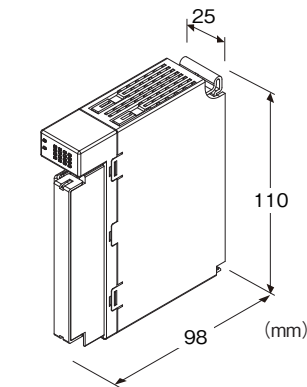
### リモートI/O変換器 R30 シリーズ

#### ポテンショメータ入力カード

(絶縁4点)

主な機能と特長

- ポテンショメータ4点入力のリモートI/Oカード
- 入力チャンネル間絶縁



#### 形式:R30MS4S①

#### 価格

基本価格 45,000円

加算価格

・オプション仕様により加算あり。

#### ご注文時指定事項

・形式コード:R30MS4S①

①は下記よりご選択下さい。

(例:R30MS4S/Q)

・オプション仕様(例:/C01/SET)

#### 入力点数

4:4点入力

#### 通信

S:シングル

#### ①付加コード

◆オプション仕様

無記入:なし

/Q:あり(オプション仕様より別途ご指定下さい。)

#### オプション仕様(複数項指定可能)

◆コーティング(詳細は、弊社ホームページをご参照下さい。)

/C01:シリコン系コーティング +1,000円

/C02:ポリウレタン系コーティング +1,000円

/C03:ラバーコーティング +1,000円

◆出荷時設定

/SET:仕様伺書(図面番号:NSU-9004)通りに設定 +0円

#### 注意事項

■未使用入力

使用しない入力は、コンフィギュレータソフトウェア(形式:

R30CFG)を用いて、未使用入力に設定して下さい。

入力が開放されていると不定状態となります。

#### 関連機器

・コンフィギュレータソフトウェア(形式:R30CFG)

コンフィギュレータソフトウェアは、弊社のホームページよりダウンロードして下さい。

本器をパソコンに接続する場合、市販のUSB MINI B規格のケーブルをご使用下さい。(お客様ご用意)

#### 機器仕様

接続方式

・内部通信バス:ベース(形式:R30BS)に接続

・入力信号:M3ねじ2ピース端子台接続(締付トルク0.5N・m)

・内部電源:ベース(形式:R30BS)より供給

圧着端子:「適用圧着端子」の図を参照下さい。

・推奨メーカ:日本圧着端子製造、ニチフ

(スリーブ付圧着端子は使用不可)

・適用電線サイズ:0.25~0.75mm<sup>2</sup>

端子ねじ材質:鉄にニッケルメッキ

アイソレーション:入力1-入力2-入力3-入力4-内部通信バス-内部電源間

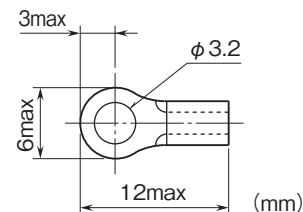
入力レンジ設定:コンフィギュレータソフトウェア(形式:R30CFG)より設定

変換速度設定:コンフィギュレータソフトウェア(形式:R30CFG)より設定

状態表示ランプ:RUN、ERRで状態を表示

(詳細は取扱説明書を参照下さい。)

■適用圧着端子



## 入力仕様

モジュールタイプ:アナログ入力4点  
全抵抗値:100Ω~20kΩ  
最小スパン:全抵抗値の50%以上  
基準電圧:約0.1V DC

## 設置仕様

消費電流:60mA以下  
使用温度範囲:-10~+55℃  
保存温度範囲:-20~+65℃  
使用湿度範囲:10~90%RH(結露しないこと)  
使用周囲雰囲気:腐食性ガス、ひどい塵埃のないこと  
取付:ベース(形式:R30BS)に取付  
質量:約160g

## 性能

変換速度/変換精度:10ms/±0.8%、20ms/±0.4%、  
40ms/±0.2%、80ms/±0.2%(\* )  
(\* )は工場出荷時の設定  
応答速度:変換速度×2+50ms(0→90%)  
変換データ:入力レンジに対し0~10000  
占有エリア:4  
温度係数:±0.015%/℃  
入力回路の遅延時間:50ms  
絶縁抵抗:100MΩ以上/500V DC  
耐電圧:  
入力1-入力2-入力3-入力4-内部通信バス・内部電源間  
1500V AC 1分間  
供給電源-FE間(電源カードにて絶縁)  
1500V AC 1分間

## 適合規格

適合EU指令:  
電磁両立性指令(EMC指令)  
EMI EN 61000-6-4  
EMS EN 61000-6-2  
RoHS指令

## コンフィギュレータソフトウェア設定

コンフィギュレータソフトウェアを用いることにより、以下の設定が可能です。

コンフィギュレータソフトウェア(形式:R30CFG)の使用方法については、R30CFGの取扱説明書をご覧ください。

### ■チャンネル個別設定

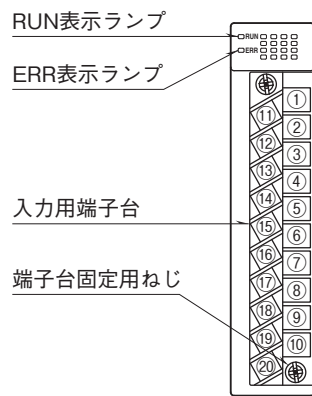
項目	設定範囲	初期値
未使用設定	CH 有効 CH 無効	CH 有効
ゼロベース	-320.00~+320.00	0.00
フルベース	-320.00~+320.00	100.00
ゼロスケール値	-32,000~+32,000	0
フルスケール値	-32,000~+32,000	10,000

### ■チャンネル一括設定

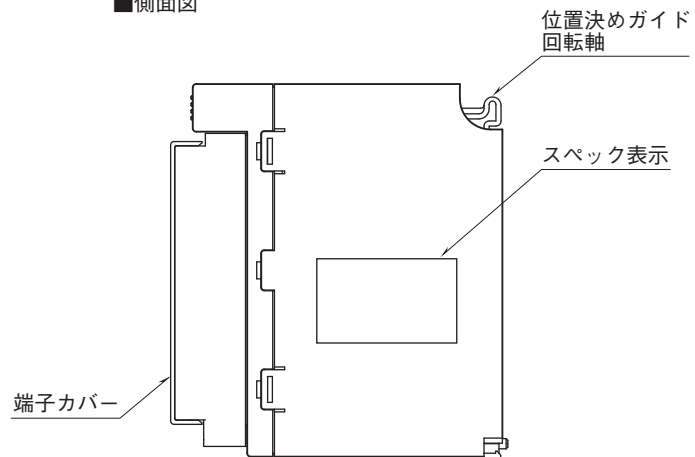
項目	設定範囲	初期値
変換速度	80 ms 40 ms 20 ms 10 ms	80 ms
模擬入力設定	通常入力 模擬データ	通常入力

## パネル図

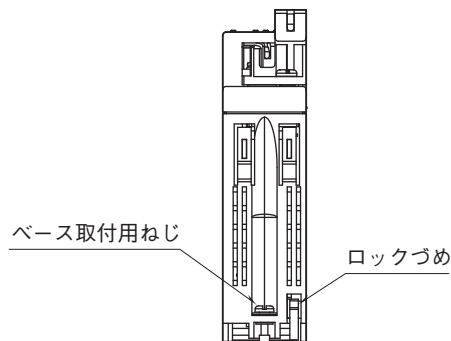
### ■前面図



### ■側面図



### ■底面図

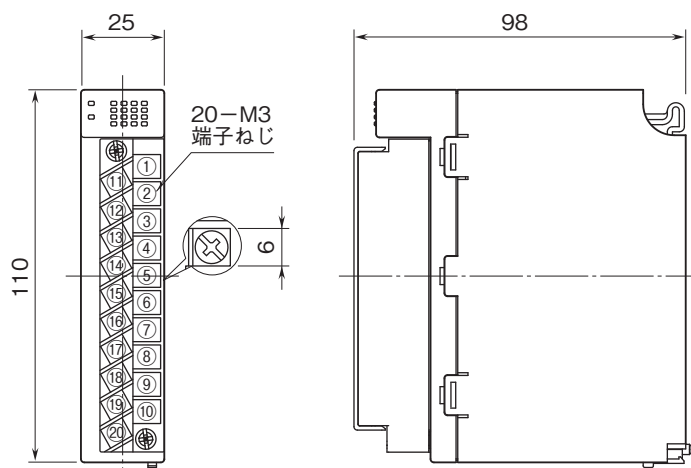


端子配列

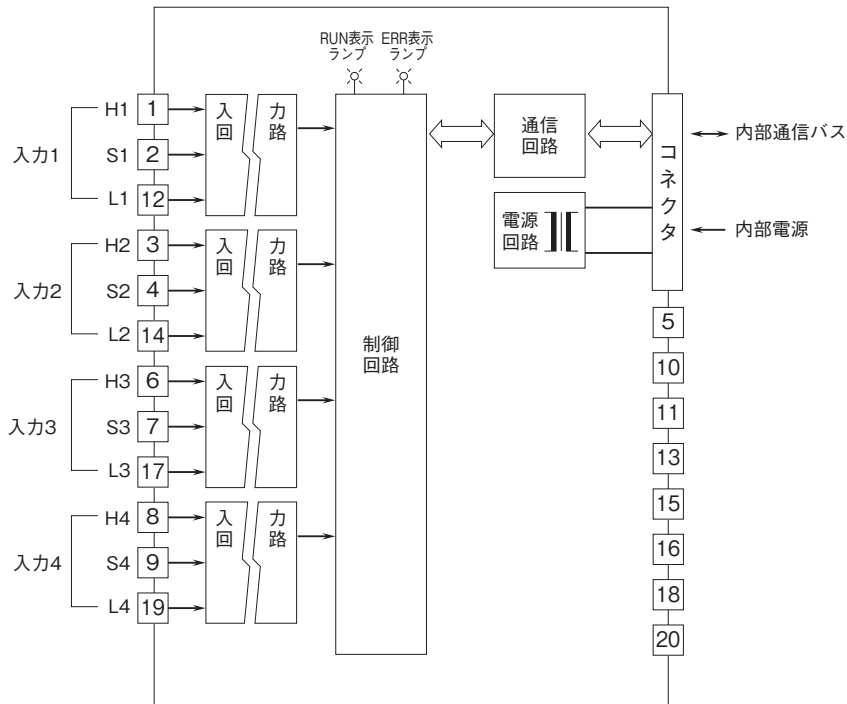
11	NC	1	H1
12	L1	2	S1
13	NC	3	H2
14	L2	4	S2
15	NC	5	NC
16	NC	6	H3
17	L3	7	S3
18	NC	8	H4
19	L4	9	S4
20	NC	10	NC

端子番号	信号名	機能	端子番号	信号名	機能
1	H1	ポテンシオメータ 1-H	11	NC	未使用
2	S1	ポテンシオメータ 1-S	12	L1	ポテンシオメータ 1-L
3	H2	ポテンシオメータ 2-H	13	NC	未使用
4	S2	ポテンシオメータ 2-S	14	L2	ポテンシオメータ 2-L
5	NC	未使用	15	NC	未使用
6	H3	ポテンシオメータ 3-H	16	NC	未使用
7	S3	ポテンシオメータ 3-S	17	L3	ポテンシオメータ 3-L
8	H4	ポテンシオメータ 4-H	18	NC	未使用
9	S4	ポテンシオメータ 4-S	19	L4	ポテンシオメータ 4-L
10	NC	未使用	20	NC	未使用

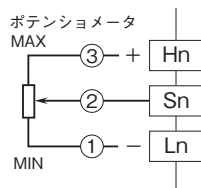
外形寸法図(単位:mm)・端子番号図



ブロック図・端子接続図



■入力部接続例



- 記載内容はお断りなしに変更することがありますのでご了承ください。
  - ご注文・ご使用に際しては、弊社ホームページの「ご注文に際して」を必ずご確認ください。
  - 本製品を輸出される場合には、外国為替および外国貿易法の規制をご確認の上、必要な手続きをお取りください。  
安全保障貿易管理については、弊社ホームページより「輸出（該非判定）」をご覧ください。
- お問い合わせ先 ホットライン：0120-18-6321