

価格の改定を実施させていただく場合がございます。
最新価格につきましては、お問い合わせ下さい。

形式:R30PA2

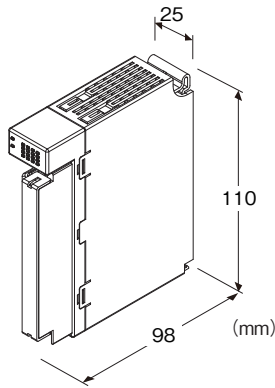
リモートI/O変換器 R30 シリーズ

積算パルス入力カード

(Pi2点、32ビット対応)

主な機能と特長

- 積算パルス2点入力のリモートI/Oカード
- 32ビット対応



形式:R30PA2S①

価格

基本価格 30,000円

加算価格

・オプション仕様により加算あり。

ご注文時指定事項

・形式コード:R30PA2S①

①は下記よりご選択ください。

(例:R30PA2S/Q)

・オプション仕様(例:/C01/SET)

入力点数

2:2点入力

通信

S:シングル

①付加コード

◆オプション仕様

無記入:なし

/Q:あり(オプション仕様より別途ご指定下さい。)

オプション仕様(複数項指定可能)

◆コーティング(詳細は、弊社ホームページをご参照下さい。)

/C01:シリコン系コーティング +1,000円

/C02:ポリウレタン系コーティング +1,000円

/C03:ラバーコーティング +1,000円

◆出荷時設定

/SET:仕様伺書(図面番号:NSU-9022)通りに設定 +0円

関連機器

・通信カード

形式:R30NECT1(ファームウェアバージョンV1.04.10以降)

形式:R30NCIE1(ファームウェアバージョンV1.01.13以降)

・タブレットレコーダ

形式:TR30(ファームウェアバージョンV1.05以降)

・コンフィギュレータソフトウェア(形式:R30CFG)

コンフィギュレータソフトウェアは、弊社のホームページよりダウンロードして下さい。

本器をパソコンに接続する場合、市販のUSB MINI B規格のケーブルをご使用下さい。(お客様ご用意)

機器仕様

接続方式

・内部通信バス:ベース(形式:R30BS)に接続

・入力信号:M3ねじ2ピース端子台接続(締付トルク0.5N・m)

・内部電源:ベース(形式:R30BS)より供給
圧着端子:「適用圧着端子」の図を参照下さい。

・推奨メーカ:日本圧着端子製造、ニチフ

(スリーブ付圧着端子は使用不可)

・適用電線サイズ:0.25~0.75mm²

端子ねじ材質:鉄にニッケルメッキ

アイソレーション:入力・リセット入力・外部電源-内部通信バス・内部電源間

状態表示ランプ:RUN、ERRで状態を表示

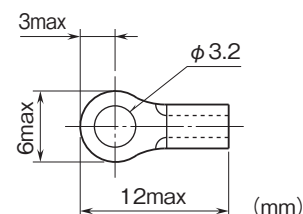
パルス入力状態表示ランプ:ON時緑色点灯

(詳細は取扱説明書を参照下さい。)

積算値リセット機能:リセット入力端子に1パルス入力することによりリセットまたは上位機器からリセット

積算値プリセット機能:上位機器またはコンフィギュレータソフトウェアからプリセット値を設定

■適用圧着端子



入力仕様

モジュールタイプ:パルス入力2点
コモン:プラス/マイナスコモン(NPN/PNP対応)2点/コモン
■接点・リセット入力
・オープンコレクタ入力(NPN、PNP)
定格入力電圧:
24V DC±10%、リップル含有率5%p-p以下
ON電圧/ON電流:
16V以上(入力端子とコモン間)/3.7mA以上
OFF電圧/OFF電流:
5V以下(入力端子とコモン間)/1mA以下
・電圧パルス入力
ON電圧/ON電流:
16V DC以上(入力端子とコモン間)/3.7mA以上
OFF電圧/OFF電流:
5V DC以下(入力端子とコモン間)/1mA以下
入力電流:5.5mA以下/点(24V DC時)
入力抵抗:約4.4kΩ
ON遅延時間:2.0ms以下
OFF遅延時間:2.0ms以下
最大入力周波数:100Hz
ON/OFF最小パルス幅:5ms
積算パルス数:0~4,294,967,295(リセット時のみ“0”)
最大積算パルス数:1~4,294,967,295
(工場出荷時設定:4,294,967,295)
オーバーフロー時の戻り値:0または1(工場出荷時設定:0)

適合規格

適合EU指令:
電磁両立性指令(EMC指令)
EMI EN 61000-6-4
EMS EN 61000-6-2
RoHS指令

設置仕様

消費電流:30mA以下
使用温度範囲:-10~+55℃
保存温度範囲:-20~+65℃
使用湿度範囲:10~90%RH(結露しないこと)
使用周囲雰囲気:腐食性ガス、ひどい塵埃のないこと
取付:ベース(形式:R30BS)に取付
質量:約150g

性能

占有エリア:4
絶縁抵抗:100MΩ以上/500V DC
耐電圧:入力・リセット入力・外部電源-内部通信バス・内部電源間
1500V AC 1分間
供給電源-FE間(電源カードにて絶縁)
1500V AC 1分間

コンフィギュレータソフトウェア設定

コンフィギュレータソフトウェアを用いることにより、以下の設定が可能です。

コンフィギュレータソフトウェア (形式:R30CFG) の使用方法については、R30CFGの取扱説明書をご覧ください。

■チャンネル個別設定

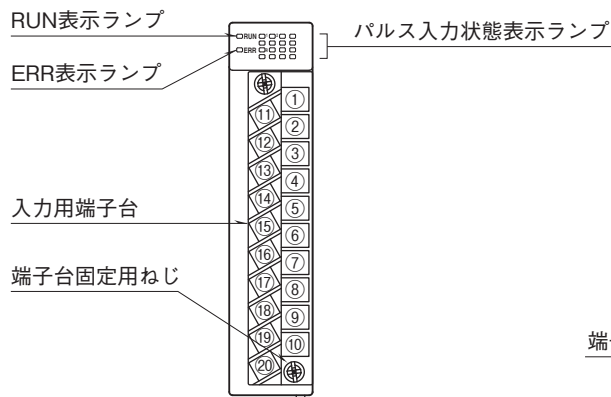
項目	設定範囲	初期値
最大積算パルス数	1~4,294,967,295	4,294,967,295
オーバーフロー時の戻り値	0 1	0
プリセット値	0~最大積算パルス数	0

■チャンネル一括設定

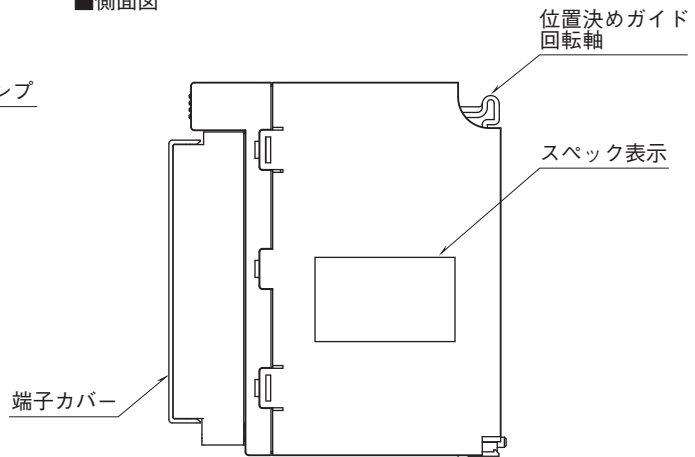
項目	設定範囲	初期値
入力パルスカウントエッジ	立ち下がり (DI - ON) 立ち上がり (DI - OFF)	立ち下がり (DI - ON)
外部リセット検出エッジ	立ち下がり (DI - ON) 立ち上がり (DI - OFF)	立ち下がり (DI - ON)
外部リセット検出	無効 有効	無効
上位機器リセット/ プリセット	無効 有効	無効
模擬入力設定	通常入力 模擬データ	通常入力

パネル図

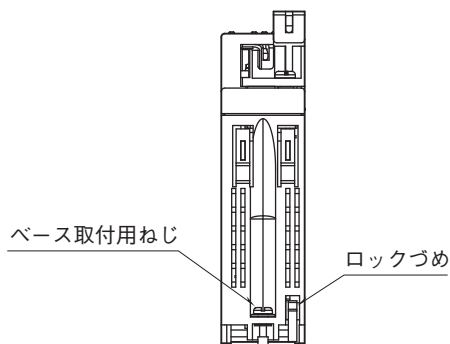
■前面図



■側面図



■底面図



端子配列

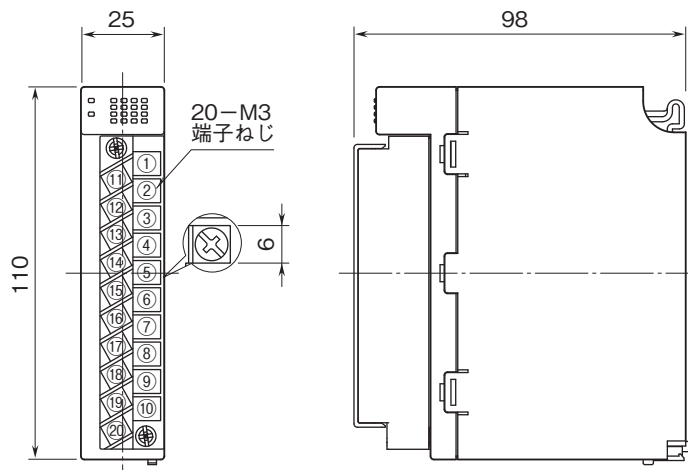
	1	PI1
11	C1	2
		PI2
12	C2	3
		NC
13	NC	4
		NC
14	NC	5
		NC
15	NC	6
		NC
16	NC	7
		NC
17	NC	8
		NC
18	NC	9
		RST+
19	RST-	10
		V+
20	V-	

端子番号	信号名	機能	端子番号	信号名	機能
1	PI1	入力 1	11	C1	コモン
2	PI2	入力 2	12	C2	コモン
3	NC	未使用	13	NC	未使用
4	NC	未使用	14	NC	未使用
5	NC	未使用	15	NC	未使用
6	NC	未使用	16	NC	未使用
7	NC	未使用	17	NC	未使用
8	NC	未使用	18	NC	未使用
9	RST+	リセット入力 (+)	19	RST-	リセット入力 (-)
10	V +	外部電源 (+)	20	V -	外部電源 (-)

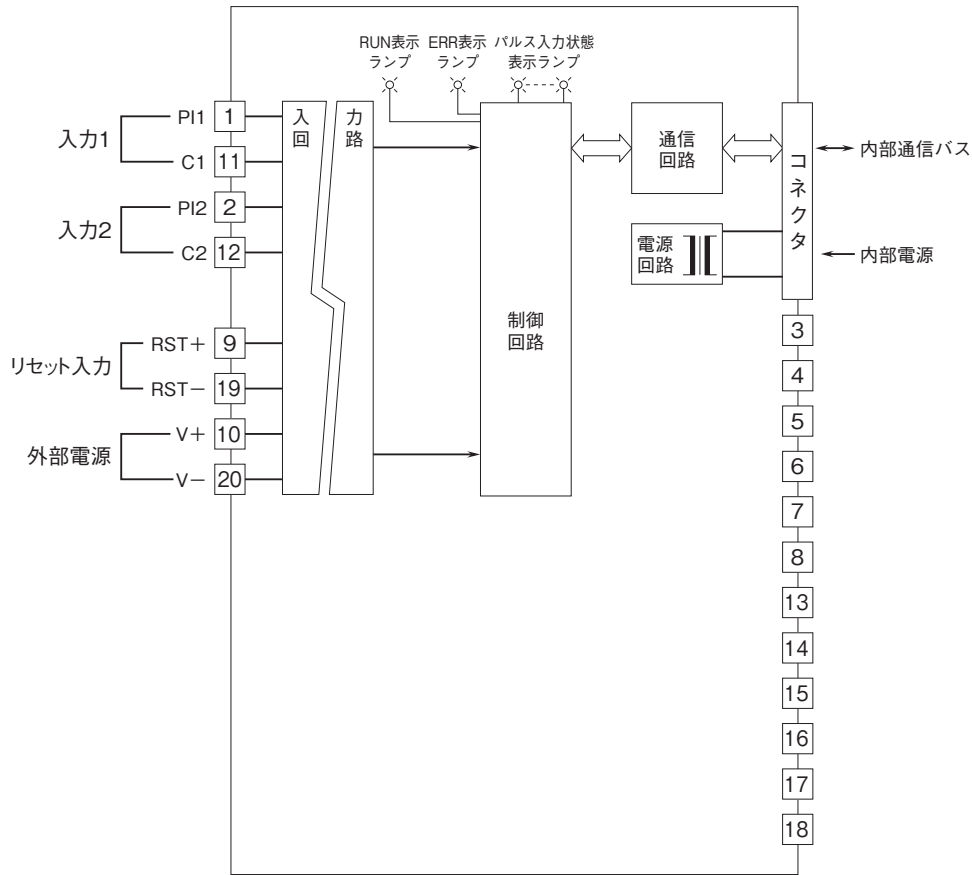
データ配置

Address	内容
+ 0	CH1 の積算値データ (下位 16 ビット)
+ 1	CH1 の積算値データ (上位 16 ビット)
+ 2	CH2 の積算値データ (下位 16 ビット)
+ 3	CH2 の積算値データ (上位 16 ビット)

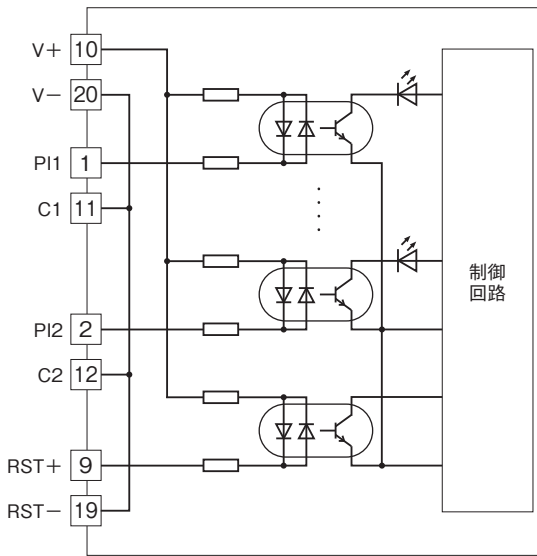
外形寸法図(単位:mm)・端子番号図



ブロック図・端子接続図

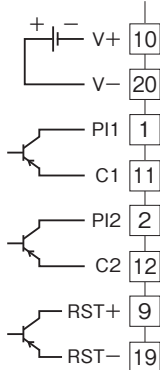


■入力回路

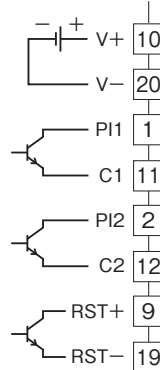


■入力部接続例

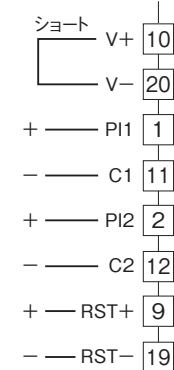
PNP接続



NPN接続



電圧パルス入力



- 記載内容はお断りなしに変更することがありますのでご了承ください。
- ご注文・ご使用に際しては、弊社ホームページの「ご注文に際して」を必ずご確認ください。
- 本製品を輸出される場合には、外国為替および外国貿易法の規制をご確認の上、必要な手続きをお取りください。
安全保障貿易管理については、弊社ホームページより「輸出（該非判定）」をご覧ください。

お問い合わせ先 ホットライン：0120-18-6321