

リモートI/O変換器 R5 シリーズ

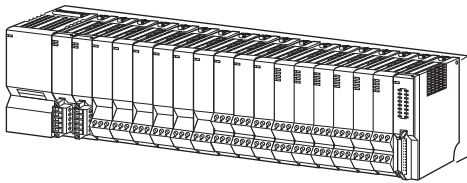
R5シリーズ共通

主な機能と特長

- アナログ入出力やデジタル入出力信号をフィールドバス (DeviceNet、CC-Linkなど) に入出力するリモートI/Oカード
- 各種直入力信号に対応
- 2重化対応可

アプリケーション例

- DCSやPLC用のリモートI/Oカード
- PC用入出力カード



価格

個別の仕様書をご参照下さい。

ご注文時指定事項

個別の仕様書をご参照下さい。

・R5-□ (R5-DM除く) の各機種には、オプションがあります。
詳細は、各機種個別仕様書を参照下さい。

通信カード:R5-①

詳細仕様は各カードの仕様書をご参照下さい。

①種類

- NC1:CC-Link
- NC2:CC-Link(32点对応)
- ND1:DeviceNet
- ND2:DeviceNet(32点对応)
- NE1:Modbus/TCP(Ethernet)
- NF1:Tリンク用
- NM1:Modbus
- NP1:PROFIBUS-DP
- NP2:PROFIBUS-DP(32点对応)

ベースまたはダミーカード:R5-①

詳細仕様は各ベースの仕様書をご参照下さい。

①種類

- ◆ベース
- BS04:入出力4スロット
- BS05:入出力5スロット(シングルモード用)
- BS08:入出力8スロット
- BS09:入出力9スロット(シングルモード用)
- BS16:入出力16スロット
- EX1:増設電源カード用
- ◆ダミーカード
- DM:ダミーカード

入出力カード:R5-①②

詳細仕様は各カードの仕様書をご参照下さい。

①種類

- ◆入出力カード
- TS1:熱電対入力1点
- TS2:熱電対入力2点
- RS1:測温抵抗体入力1点
- RS2:測温抵抗体入力2点
- RSA1:測温抵抗体入力1点(高分解能)
- RSA2:測温抵抗体入力2点(高分解能)
- SS1:直流電流入力1点
- SS2:直流電流入力2点
- SV1:直流電圧入力1点
- SV2:直流電圧入力2点
- DS1:ディストリビュータ入力1点
- DS2:ディストリビュータ入力2点
- MS1:ポテンショメータ入力1点
- MS2:ポテンショメータ入力2点
- YS1:4~20mA DC 出力1点
- YS2:4~20mA DC 出力2点
- YV1:直流電圧出力1点
- YV2:直流電圧出力2点
- DA4:フォトカプラ絶縁入力4点
- DA16:入力16点
- PA2:積算パルス入力2点
- DC4:リレー出力4点
- DC16:オープンコレクタ出力16点
- PC2:パルス出力2点
- ◆出力モニタ機能付入出力カード
- TS1A:熱電対入力
- RS1A:測温抵抗体入力
- SS1A:直流電流入力
- SV1A:直流電圧入力
- DS1A:ディストリビュータ入力
- MS1A:ポテンショメータ入力

②内部通信モード

S:シングル

W:2重化

入出力カード(ねじ端子台):R5T-①②

詳細仕様は各カードの仕様書をご参照下さい。

①種類

◆入出力カード

TS1:熱電対入力1点

TS2:熱電対入力2点

RS1:測温抵抗体入力1点

RS2:測温抵抗体入力2点

SS1:直流電流入力1点

SS2:直流電流入力2点

SV1:直流電圧入力1点

SV2:直流電圧入力2点

DS1:ディストリビュータ入力1点

DS2:ディストリビュータ入力2点

YS1:4~20mA DC 出力1点

YS2:4~20mA DC 出力2点

YV1:直流電圧出力1点

YV2:直流電圧出力2点

DA4:フォトプラ絶縁入力4点

PA2:積算パルス入力2点

DC4:リレー出力4点

PC2:パルス出力2点

CT1:交流電流入力1点

CT2:交流電流入力2点

CTA1:交流電流入力1点(クランプ式交流電流センサCLSA用)

CTA2:交流電流入力2点(クランプ式交流電流センサCLSA用)

CTB1:交流電流入力1点(クランプ式交流電流センサCLSB用)

CTB2:交流電流入力2点(クランプ式交流電流センサCLSB用)

PT1:交流電圧入力1点

PT2:交流電圧入力2点

②内部通信モード

S:シングル

W:2重化

電源カード:R5-①

詳細仕様は各カードの仕様書をご参照下さい。

①供給電源

◆直流電源

PSR:24V DC

PSK:100~120V AC

PSL:200~240V AC

概要

1、概要

R5シリーズは電源カード、通信カード、入出力カードおよびベースから構成します。電源カードを2重化するために、増設電源カード用ベースを増設することが可能です。

■電源カード

供給電源から通信カードと入出力カードに必要な内部電源、接点入出力用の電源を作ります。

■通信カード

通信ライン(DeviceNetなど)と内部通信バスのゲートウェイとして働きます。

通信ラインからのデータを内部通信バスのデータに変換、また内部通信バスからのデータを通信ラインのデータに変換し出力します。

■入出力カード

内部通信バスから受信したデータをDA変換しアナログとして出力、また接点として出力する。またアナログ入力をAD変換し内部通信バスに出力します。

温度データ(熱電対入力、測温抵抗体入力)は温度単位が°C、Kの場合、実量値を10倍にした値(25.5°Cでは255とする)となります。また、°Fの場合は、実量値のままとなります(°Fの場合は10倍を行いません)。

内部通信バスを2系統備えたカードを用いることにより、ダブルモード(通信ラインの2重化)を可能にします。

■ベース

内部電源、内部通信バスのためのプリント基板を備えたカード取付用ベースです。

増設電源カード用ベース(形式:R5-EX1)を接続することにより、供給電源を2重化することができます。

R5-BS04、BS08、BS16は通信カードを2枚実装することができます、シングルモードとダブルモードで使用することができます。

R5-BS05、BS09は通信カードを1枚のみ実装することができます、シングルモードのみで使用します(ダブルモードで使用することはできません)。

2、シングルモード時の動作

アナログ出力・接点出力では、通信カードにて通信ラインから受信したデータを内部通信バスを経由し、入出力カードに送信します。入出力カードはこのデータからアナログ値または接点出力に変換し出力します。

アナログ入力・接点入力では、入出力カードで入力したアナログ値または接点データを内部通信バスを経由し、通信カードに送信します。通信カードはこのデータを通信ラインに出力します。

3、ダブルモード時の動作

通信カードを2台実装し、各入出力カードに“W”タイプ(通信2重化用)を実装することにより、容易に2重化を実現することができます。

ダブルモード用の入出力カードには2系統の独立した内部通信バスの通信ポートを備えています。2台の通信カードと接続することが可能となります。

アナログ出力・接点出力では、2系統の通信カードからランダム

にデータを受信します。正常時は2系統からのデータを受信し、優先順位の高い通信カード(A)からのデータを出力します。

A系統の通信ラインの配線や通信カードの故障または内部通信バスの異常が発生した場合(通信時間異常、データ異常などが発生した場合)、B系統からのデータを採用し出力します。B系統の異常が発生するとA系統の状態を確認し正常ならばA系統のデータを採用するようになります。

A、B系統ともに異常の場合には、出力値を保持しどちらかの系統が正常になるのを待機します。

アナログ入力・接点入力では、常に2系統の内部通信バスからの入力値送信要求に応答しデータの送信を行います。これにより、全く独立した通信ラインを可能にします。

4. ホットスワップ、出力の変動

入出力カード、通信カードは各々にCPUを備えています。各カード間はシリアル通信によりデータの更新を行います。このため、ダブルモード時の通信カードの系統の切替時などにおいても、アナログ出力の瞬断やバンプなどは発生しません。

また、入出力カードや通信カードの交換も他のカードに影響を及ぼしません。このため、電源を入れたままの交換が可能となります。

複数のカードを同時に交換することは大きな電源変動を起こす可能性があります。交換時は1台ずつ行って下さい。

カードを実装する際は通信異常を招く恐れがあるので、素早く確実に行って下さい。

PROFIBUS通信カードの場合、規定により電源投入時に出力を全てOFFにしなければなりません。このため電源をONにしたまま、通信カードの交換はできません(接点出力の場合は全てOFF、アナログ出力の場合はデータ“0”を出力します)。

関連機器

・コンフィギュレータソフトウェア(形式:R5CON)

コンフィギュレータソフトウェアは、弊社のホームページよりダウンロードが可能です。

本器をパソコンに接続するには専用ケーブルが必要です。

対応するケーブルの形式につきましては、ホームページダウンロードサイトまたはコンフィギュレータソフトウェア取扱説明書をご参照下さい。

機器仕様

接続方式:カードの種類によって異なりますので、各カードの仕様書を参照して下さい。

ハウジング材質:難燃性灰色樹脂

■内部通信バス

通信周期:約50ms

■内部変換データ

入力カードの種類により変換データは異なりますので、個別の仕様書をご参照下さい。

●パーセントデータ

入力レンジを0~100%とし、16進数の0000~2710(0~10000)に変換します。入力範囲は入力レンジの-15~+115%

で、この範囲を超えた場合には-15%または115%に固定します。負の値は2の補数で表します。

電圧・電流出力も同様です。

注)スケーリング値の設定によっては-15%または115%に満たない場合があります。

●実量(温度入力)

熱電対や測温抵抗体入力では実量値(°C)を10倍した符号付バイナリデータに変換します。例えば、25.5°Cの場合は“255”がデータとなります。また、温度単位が華氏(°F)の場合には整数部がそのままデータとなります。例えば、135.4°Fの場合は“135”がデータとなります。負の値は2の補数で表します。

■スケーリング、ゼロ・スパン設定

温度データを0~100%データにする場合や、0~100%データをスケーリングする場合は、コンフィギュレータソフトウェア(形式:R5CON)を用いて下さい。

設置仕様

使用温度範囲:-10~+55°C

使用湿度範囲:30~90%RH(結露しないこと)

使用周囲雰囲気:腐食性ガス、ひどい塵埃のないこと

消費電流の計算

通信カードおよび入出力カードは、電源カードから供給される 21V の直流電源で動作します。したがって、通信カード、入出力カードの消費する電流の合計が供給電流容量以下であることが必要です。

電源カードの 21V DC 電源が不足する場合には、入出力カードの組合わせを変更するか、実装する数量を減らすなどを行って下さい。

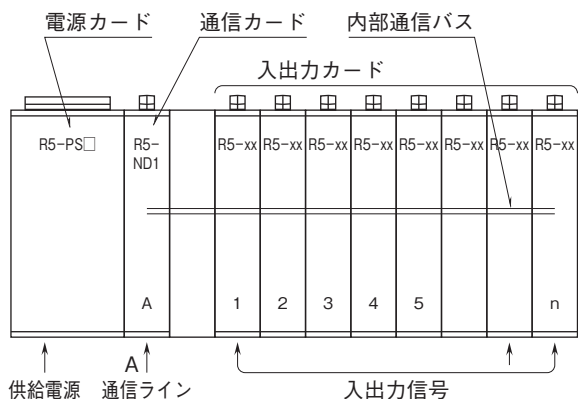
R5-PS の連続出力電流は 1.5A です。使用する通信カードと入出力カードの最大電流の合計がこの値より小さくなるように組合わせてご使用下さい。

R5	R5T	2点用最大電流 (mA)	1点用最大電流 (mA)	その他最大電流 (mA)
R5-DA4	R5T-DA4			50
R5-DA16	—			80
R5-DC4	R5T-DC4			90
R5-DC16	—			80
R5-DS	R5T-DS	140	85	
R5-SV	R5T-SV	50	50	
R5-SS	R5T-SS	50	50	
R5-YV	R5T-YV	75	75	
R5-YS	R5T-YS	120	85	
R5-YS / H	R5T-YS / H		140	
R5-TS	R5T-TS	60	60	
R5-RS	R5T-RS	60	60	
R5-RSA	—	60	60	
R5-MS	—	60	60	
—	R5T-CT	55	55	
—	R5T-CTA	55	55	
—	R5T-CTB	55	55	
—	R5T-PT	55	55	
R5-PA2	R5T-PA2	30		
R5-PC2	R5T-PC2	30		
R5-NC1	—			115
R5-NC2	—			125
R5-ND1	—			40
R5-ND2	—			40
R5-NE1	—			100
R5-NM1	—			50
R5-NP1	—			100
R5-NP2	—			100
R5-NF1	—			100
R5-TS1A	—		80	
R5-RS1A	—		80	
R5-SV1A	—		80	
R5-SS1A	—		80	
R5-DS1A	—		120	
R5-MS1A	—		80	

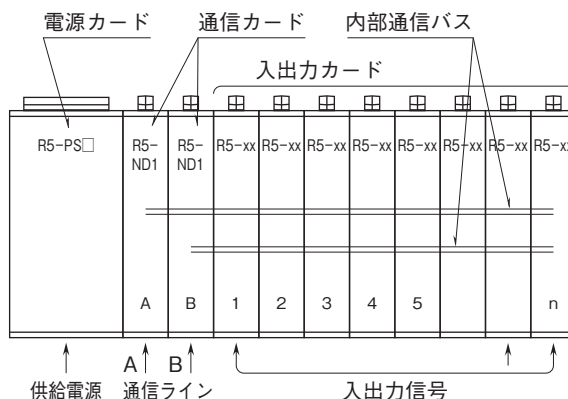
基本構成

■R5-BS04、BS08、BS16

●シングルモード（通信カード1台）



●ダブルモード（通信カード2台）



●電源の2重化

ベースには増設電源カード用ベース（形式：R5-EX1）を増設することが可能です。
これにより供給電源の2重化が可能となります。

注) ダブルモード用の入出力カードを、シングルモードにて使用することは可能ですが、シングルモード用をダブルモードで使用するとB系統の内部通信が動作しません。

■R5-BS05、BS09

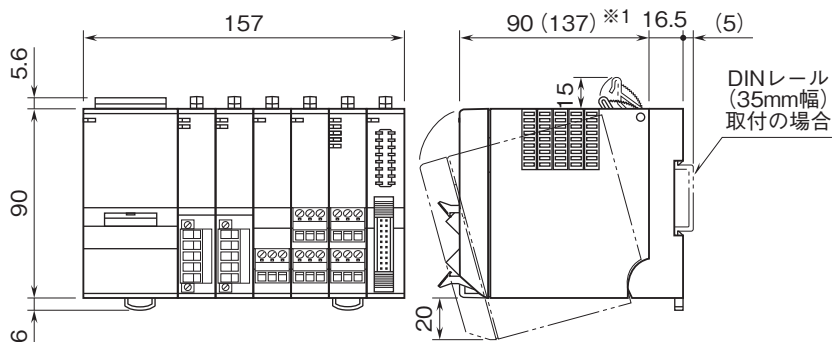
●シングルモード（通信カード1台のみ実装可能）



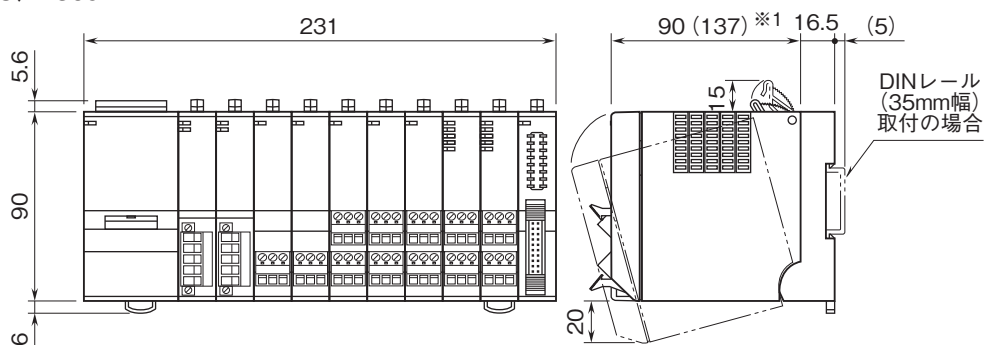
R5-BS05、BS09には、通信カードを1台のみ実装が可能です。

外形寸法図(単位:mm)

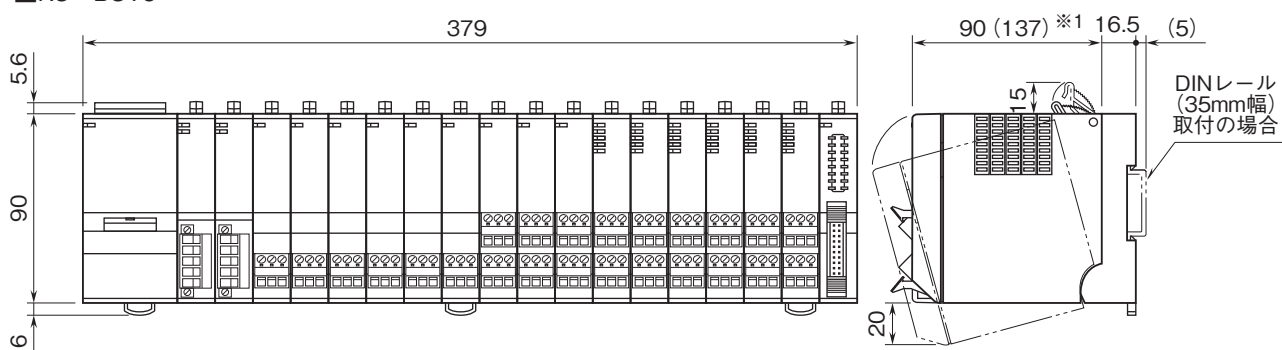
■R5-BS04、BS05



■R5-BS08、BS09



■R5-BS16

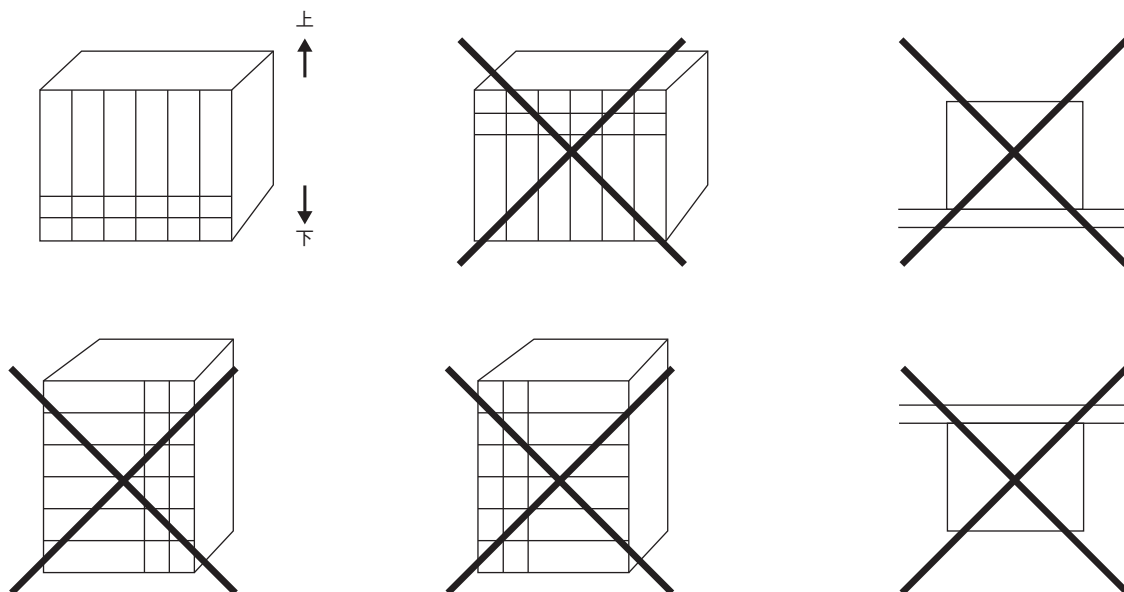


※1、ねじ端子台入出力カードの場合

取付寸法図(単位:mm)

■取付方向

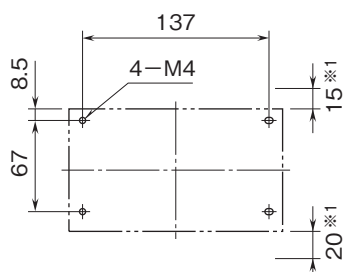
取付方向により、性能や寿命に大きな影響が発生する場合があります。取付は下図の設置方法のみでご使用下さい。



■盤内への取付

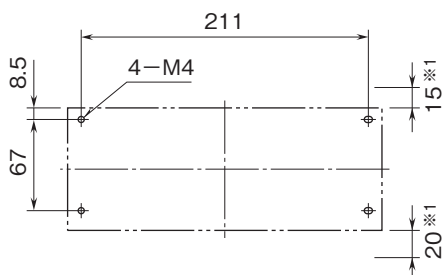
- ・通風スペースを十分にとること
- ・ヒータ、トランス、抵抗器などの発熱量の多い機器の真上には取付けないこと
- ・保守などのために、上下にスペースを設けて下さい。

■4および5スロット用



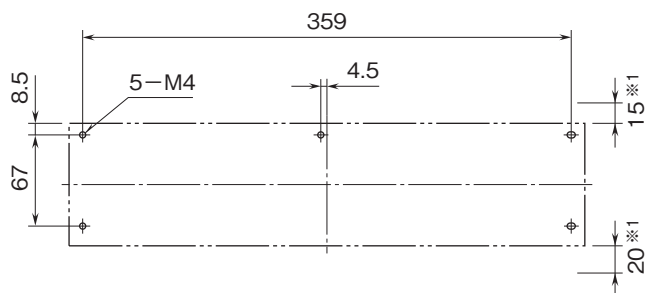
※1、ベースの上下にカード取付スペースをおとり下さい。

■8および9スロット用



※1、ベースの上下にカード取付スペースをおとり下さい。

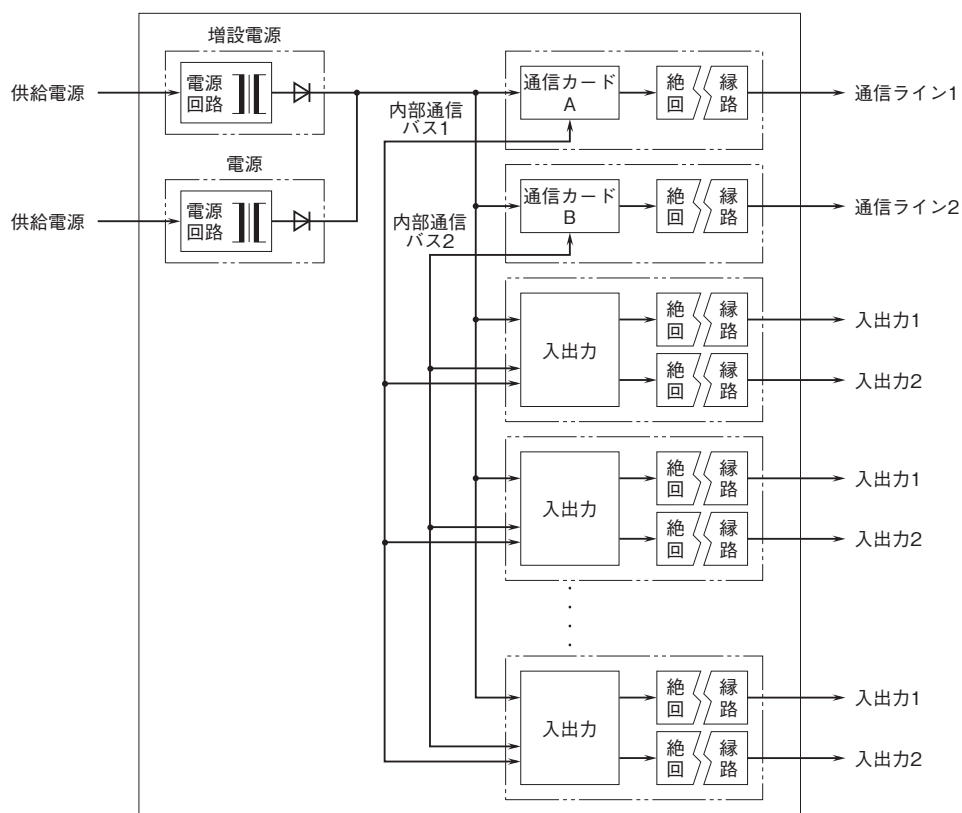
■16スロット用



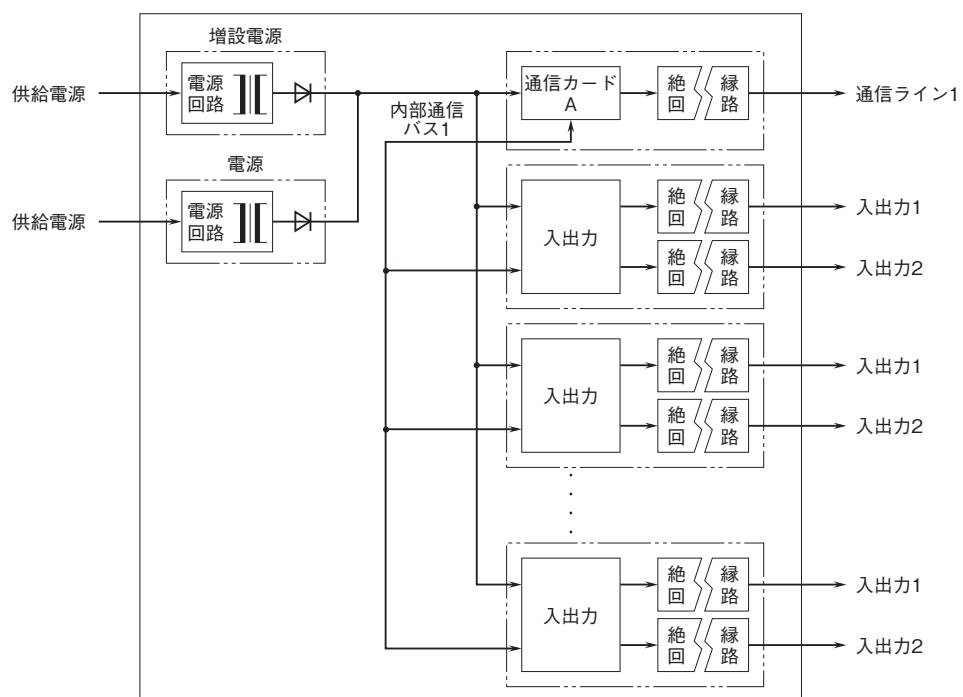
※1、ベースの上下にカード取付スペースをおとり下さい。

ブロック図・端子接続図

■R5-BS04、BS08、BS16



■R5-BS05、BS09



CEマーキングの適合について

■ CE マーキングについて

CE マーキングは、EU 域内の各国ごとに存在していた安全規制を統合し、安全が保証された製品の円滑な流通を確保することを目的としています。このため、EU 域内で流通／販売される製品には、その製品に適用される EU 指令の要求事項に適合していることを示す CE マークを表示することが法的に義務づけられています。

各 EU 指令には、その指令が適用される機器の範囲が示されており、R5 シリーズでは、EMC 指令への適合が要求されます。CE マーキング適合機種は各カードの仕様書でご確認下さい。

各指令では、基本的な要求事項を述べているだけであるため、機械装置等に CE マークを表示するためには、その装置に適用される指令への適合性を装置メーカ自身が確認したうえで CE マークを表示する必要があります。

■ 設置に関する注意事項

① R5 シリーズは、制御盤内に設置して使用する必要があります。これは安全性の確保のみならず、R5 シリーズから発生するノイズを制御盤にて遮蔽する意味でも大きな効果があります。EMC 指令適合の試験を実施する際も、制御盤内に R5 シリーズを設置する条件で試験を行っています。

以下に、R5 シリーズを設置する際の注意事項についてまとめて示します。

- ・ R5 シリーズの設置には金属製の制御盤および中板を使用して下さい。
- ・ 制御盤および中板は、高周波においても低インピーダンスが確保できるよう、太い線で確実に接地して下さい。
- ・ 制御盤の外部に引出される信号ケーブルには、シールド付きのケーブルを使用して下さい。
- ・ 電源カードおよび通信カードの FG 端子は可能な限り太く短い線で制御盤の中板に接地して下さい。
注) FG 端子を接地することで電磁界放射雑音が増加するようであれば、接地を外して下さい。
- ・ 制御盤の中板に塗装をする際には、電気的導通を確保するために下記の部分にマスクをして、金属面を露出させて下さい。
制御盤本体への取付けボルトの部分
電源カード及び通信カードの FG につながる配線の接続部
シールドケーブルのアースクランプの取付け部
- ・ 制御盤の開口部からは盤内部で発生したノイズが漏れ出す可能性がありますので、開口部はできるだけ小さくなるように設計して下さい。開口部は直径 10cm 以下とすることをお勧めします。

②補足 以下に示す設置方法は、必要に応じて対策を実施して下さい。また、これらの内容を図に模式的に表します。

- ・ ケーブル引出し穴からノイズが漏れ出る場合にはシールドカバー、シールドチューブ、フレキシブルコンジットなどを使用してケーブルを包込んでノイズの漏れを防いで下さい。

メーカー	名称	シリーズ名
日東工業株式会社	シールドカバー	SDF-03-04-35 ES
日東工業株式会社	シールドチューブ	MTF-ES シリーズ
日東工業株式会社	フレキシブルコンジット	EMP-ES シリーズ

- ・ 制御盤本体と扉部分の隙間からノイズが漏れ出る場合には、電磁シールドガスケットなどを使用して、隙間を塞いで下さい。

メーカー	名称	シリーズ名
星和電機株式会社	電磁シールドガスケット	E02S シリーズ

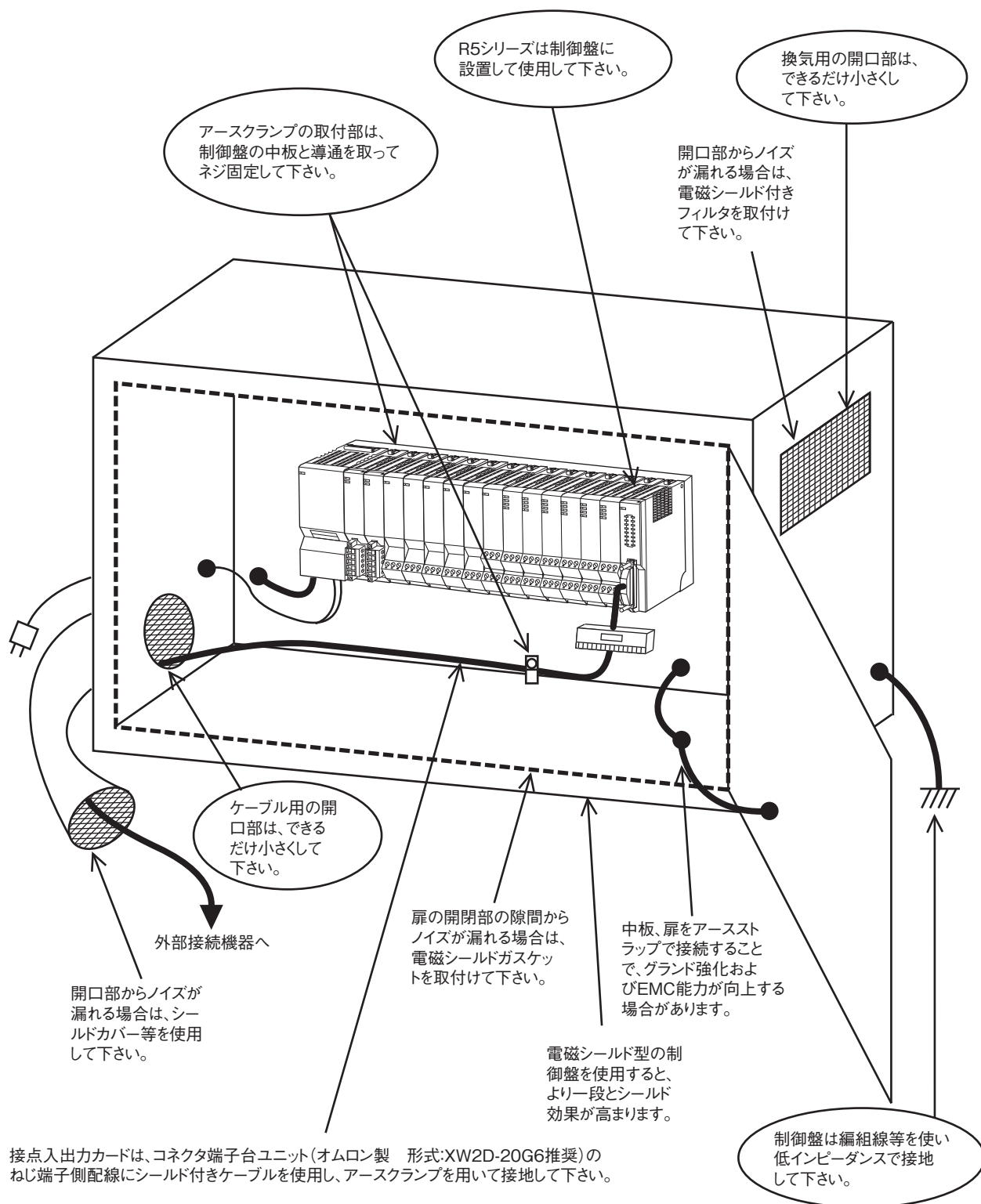
- ・ 制御盤の中板や扉をアースストラップを使用して制御盤の本体と接続し、グラウンドを強化すると効果が得られる場合があります。

メーカー	名称	シリーズ名
星和電機株式会社	アースストラップ	E07S シリーズ

- ・ 電磁シールド型の制御盤を使用すると、より一段とシールド効果が高まります。

メーカー	名称	シリーズ名
日東工業株式会社	電磁シールドキャビネット	EC-SCF シリーズ

■設置に関する対策の適用例



接点入出力カードは、コネクタ端子台ユニット(オムロン製 形式:XW2D-20G6推奨)のねじ端子側配線にシールド付きケーブルを使用し、アースクランプを用いて接地して下さい。

■ケーブルの布設に関する注意事項

① R5 シリーズに接続されている信号ケーブルには、高周波成分が含まれています。信号ケーブルは、アンテナとして作用するため、この高周波成分をノイズとして外部空間へ放射したり、外部空間のノイズをケーブルに重畳させたりします。このため、信号ケーブルには、シールド付きケーブルを使用して対策する必要があります。

R5 シリーズは、シールド付きケーブルおよびアースクランプを使用する条件で、EMC の適合試験を実施しております。以下に、ケーブルの布設に関する注意事項についてまとめて示します。また、これらの内容を図に模式的に表します。

・ R5 シリーズに接続される信号ケーブルのうち、制御盤の外部に引き出されるケーブルにはシールド付きのケーブルを使用して下さい。また、熱電対の補償導線および測温抵抗体の延長導線はシールド付きのケーブルを使用して下さい。

カードの接続形状	メーカー	名称	シリーズ名
端子台	太陽電線株式会社	シールド付きツイストケーブル	HK-SB / 20276 XL シリーズ サンライト SX シリーズ
		シールド付きフレキシブルケーブル	サンライト 3SX シリーズ
	株式会社フジクラ	多芯ケーブル	IFVV-SB シリーズ (コネクタ加工なし)

・ R5 シリーズに接続される通信ケーブルにはシールド付きのケーブルを使用して下さい。

R5-NE □ は STP ケーブル (ISO / IEC 11801 : 2002 での呼び名 S / FTP または SF / UTP) をご使用下さい。

CC-Link、DeviceNet および PROFIBUS-DP のケーブルについてはそれぞれ専用のケーブルを使用して下さい。

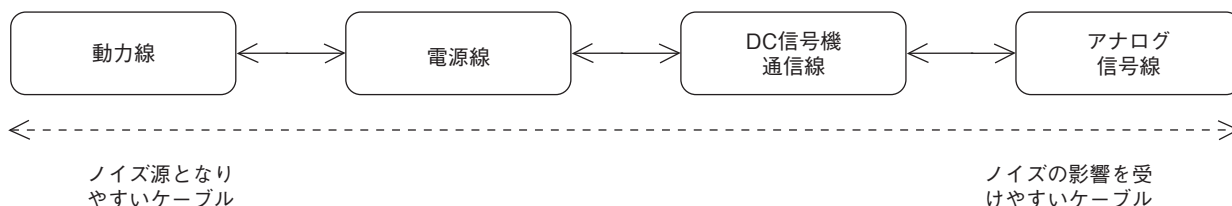
通信カードの種類	メーカー	名称	シリーズ名
R5-NM □	太陽電線株式会社	シールド付きツイストケーブル	HK-SB / 20276 XL シリーズ サンライト SX シリーズ
R5-NE □	東日京三電線株式会社	シールド付き 10BASE-T ケーブル 100BASE-T ケーブル	Cate5e NETSTAR-C5ESAB 0.5 mmX4P (コネクタ加工なし) STP (ISO / IEC 11801 : 2002 での呼び名 SF / UTP)

・ シールド付きケーブルは、被覆の一部を取り除いてシールドを露出させ、アースクランプで挟込んで制御盤の中板に接地して下さい。ドレンワイヤーなどによるピッグテール形の形で中板に接続した場合は、高周波ノイズに対して低インピーダンスを確保できなくなり、十分な接地効果 (ノイズ遮断効果) が得られません。なお、DeviceNet はネットワーク内で 1 点接地となりますので注意して下さい。

メーカー	名称	シリーズ名
星和電機株式会社	アースクランプ	E08 シリーズ

②補足 以下に示すケーブル布設は、必要に応じて対策を実施して下さい。

- ・ 配線ケーブルはできるだけ短くして下さい。これはケーブルからのノイズの放射、ケーブルへのノイズの重畳を防ぐ効果があります。
- ・ ノイズを受ける信号ケーブルには、フェライトコアを取付けてノイズの影響を軽減して下さい。フェライトコアは、制御盤のケーブル引き出し口付近または、ユニットの端子近くおよびコネクタ近くのいずれか効果的な箇所へ取付けて下さい。また、フェライトコアにケーブルを巻付ける回数を増やしたり、複数個のフェライトコアを取付けることで影響を軽減できる場合があります。
- ・ ノイズの影響を受けやすいケーブルは、ノイズ源となるケーブルから分離して布設して下さい。



分離布設には、たとえば以下のような方法があります。

距離を離す (動力線からは 20cm 以上、その他のグループはそれぞれ 10cm 以上ずつ離す)。

接地された金属板で仕切る。

それぞれのグループを接地された金属管やケーブルシールドなどの中を通す。

- ・ ケーブルにフィルタを取付ける場合は、フィルタ前後の配線が近接しないようにして下さい。ノイズが近接部で他方のケーブルに乗り移り、フィルタの効果が十分に引き出せなくなります。

以下のような部分では、特に注意が必要です。

電源ケーブルに挿入されたノイズフィルタ

信号ケーブルに取付けられたフェライトコア

信号ケーブルに挿入されたノイズ除去回路 (サージキラー回路、避雷器回路など)

■ケーブルに関する対策の適用例

