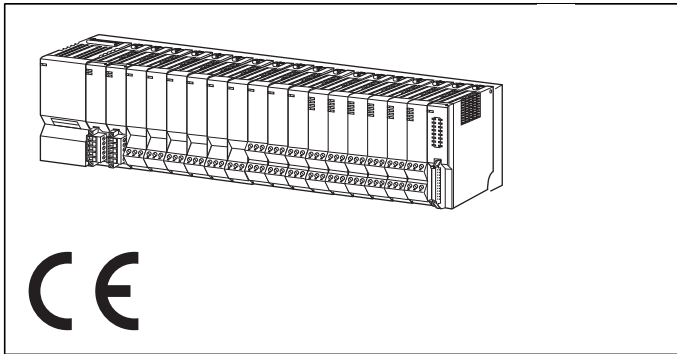


価格の改定を実施させていただく場合がございます。
最新価格につきましては、お問い合わせ下さい。

形式:R5-BS

リモートI/O変換器 R5 シリーズ

ベース



形式:R5-BS①②

価格

基本価格

4スロット	22,500円
5スロット	22,500円
8スロット	27,000円
9スロット	27,000円
16スロット	36,000円

加算価格

・オプション仕様により加算あり。

ご注文時指定事項

- ・形式コード:R5-BS①②
- ①、②は下記よりご選択ください。
(例:R5-BS16/Q)
- ・オプション仕様(例:/C01)

①入出力カード数

- 04:4スロット
- 05:5スロット(シングルモード用)
- 08:8スロット
- 09:9スロット(シングルモード用)
- 16:16スロット

②付加コード

◆オプション仕様

無記入:なし

/Q:あり(オプション仕様より別途ご指定下さい。)

オプション仕様

◆コーティング(詳細は、弊社ホームページをご参照下さい。)

ベース基板の半田面のみコーティングします。

カード実装側はコーティングされません。

/C01:シリコン系コーティング +1,000円

/C02:ポリウレタン系コーティング +1,000円

/C03:ラバーコーティング +1,000円

機器仕様

構造:壁表面取付

収納台数

・電源カード:1台(増設電源カード用ベース(形式:R5-EX1)

使用時は2台)

・通信カード:2台(R5-BS05、BS09は1台)

(通信を2重化する場合には、R5-BS04、BS08、BS16をご使用下さい。)

・入出力カード

R5-BS04:4台

R5-BS05:5台

R5-BS08:8台

R5-BS09:9台

R5-BS16:16台

設置仕様

使用温度範囲:-10~+55℃

使用湿度範囲:30~90%RH(結露しないこと)

使用周囲雰囲気:腐食性ガス、ひどい塵埃のないこと

取付:壁またはDINレール取付

質量:リモートI/Oカード未実装のとき

約120g(4、5台用)

約170g(8、9台用)

約280g(16台用)

性能

絶縁抵抗:内部電源・内部通信バス-大地間

100MΩ以上/500V DC

耐電圧:内部電源・内部通信バス-大地間

2000V AC 1分間

適合規格

適合EU指令:

電磁両立性指令(EMC指令)

EMI EN 61000-6-4

EMS EN 61000-6-2

RoHS指令

消費電流の計算

通信カードおよび入出力カードは、電源カードから供給される 21V の直流電源で動作します。したがって、通信カード、入出力カードの消費する電流の合計が供給電流容量以下であることが必要です。

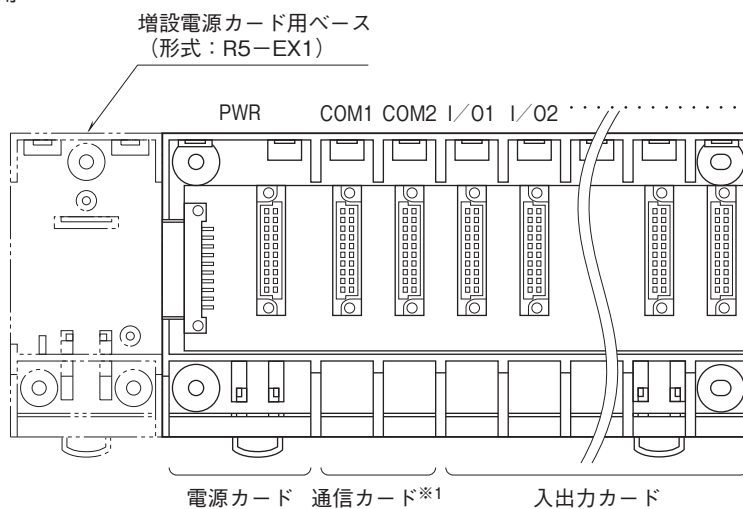
電源カードの 21V DC 電源が不足する場合には、入出力カードの組合わせを変更するか、実装する数量を減らすなどを行って下さい。

R5-PS の連続出力電流は 1.5A です。使用する通信カードと入出力カードの最大電流の合計がこの値より小さくなるように組合わせてご使用下さい。

R5	R5T	2点用最大電流 (mA)	1点用最大電流 (mA)	その他最大電流 (mA)
R5-DA4	R5T-DA4			50
R5-DA16	—			80
R5-DC4	R5T-DC4			90
R5-DC16	—			80
R5-DS	R5T-DS	140	85	
R5-SV	R5T-SV	50	50	
R5-SS	R5T-SS	50	50	
R5-YV	R5T-YV	75	75	
R5-YS	R5T-YS	120	85	
R5-YS / H	R5T-YS / H		140	
R5-TS	R5T-TS	60	60	
R5-RS	R5T-RS	60	60	
R5-RSA	—	60	60	
R5-MS	—	60	60	
—	R5T-CT	55	55	
—	R5T-CTA	55	55	
—	R5T-CTB	55	55	
—	R5T-PT	55	55	
R5-PA2	R5T-PA2	30		
R5-PC2	R5T-PC2	30		
R5-NC1	—			115
R5-NC2	—			125
R5-ND1	—			40
R5-ND2	—			40
R5-NE1	—			100
R5-NM1	—			50
R5-NP1	—			100
R5-NP2	—			100
R5-NF1	—			100
R5-TS1A	—		80	
R5-RS1A	—		80	
R5-SV1A	—		80	
R5-SS1A	—		80	
R5-DS1A	—		120	
R5-MS1A	—		80	

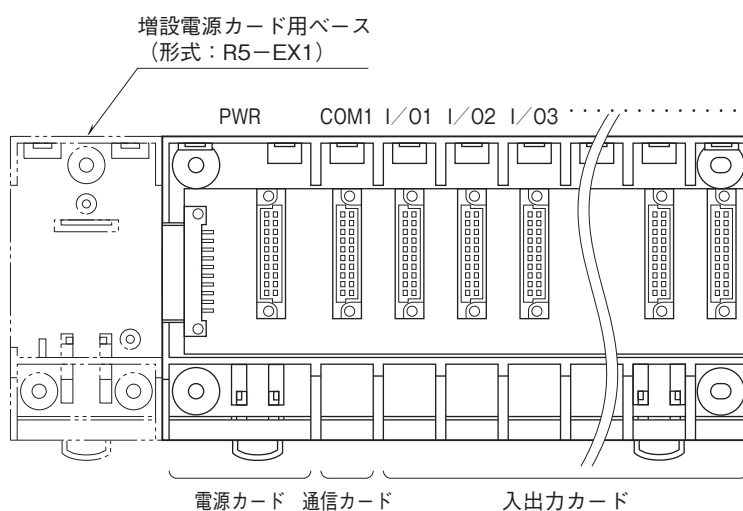
パネル図

■4、8または16スロット用



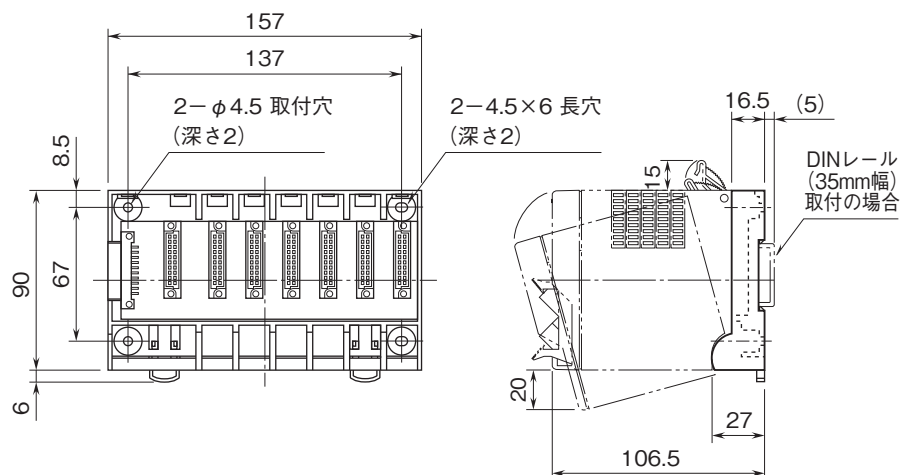
※1、2重化用の入出力カードを使用しない場合は、通信カードはCOM1に実装して下さい。

■5または9スロット用

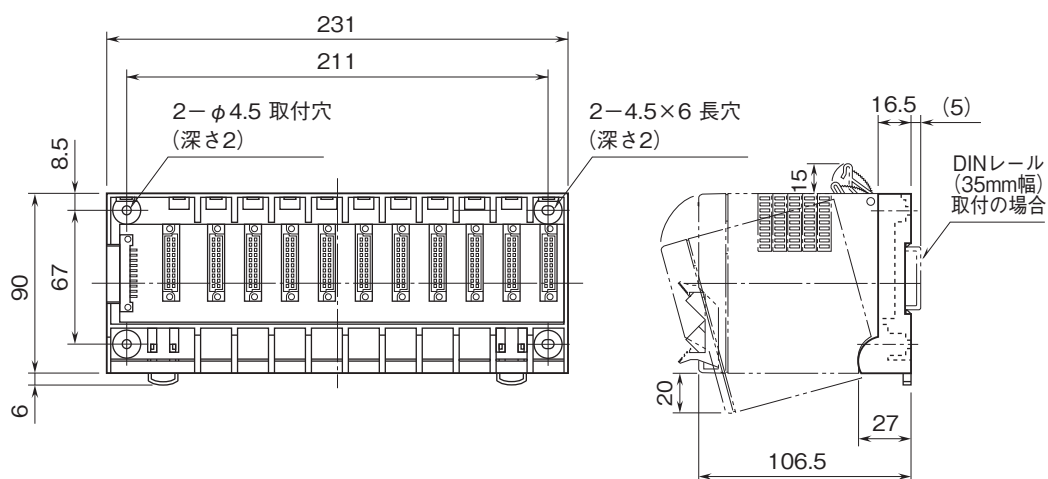


外形寸法図(単位:mm)

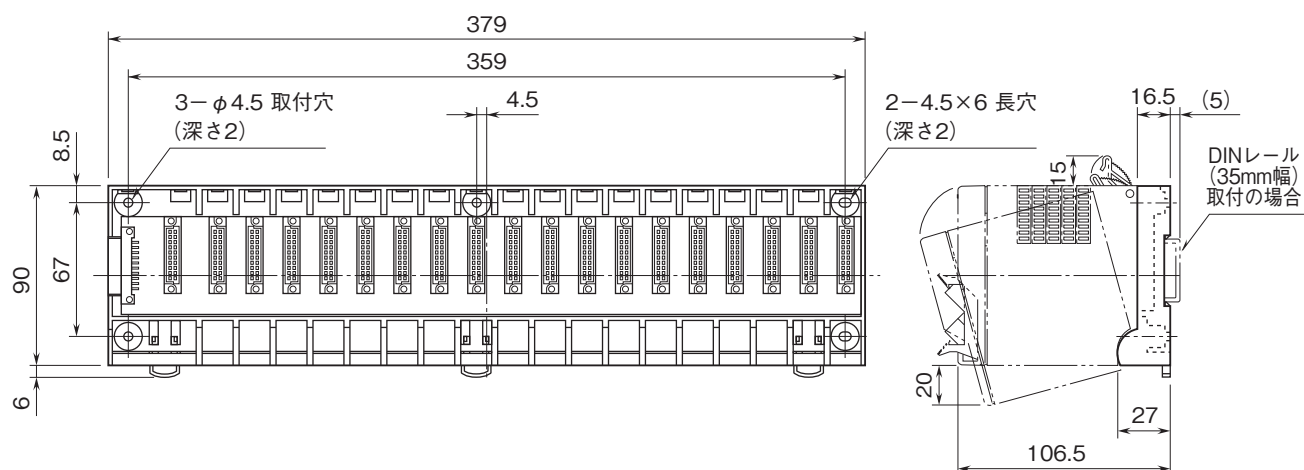
■4および5スロット用



■8および9スロット用

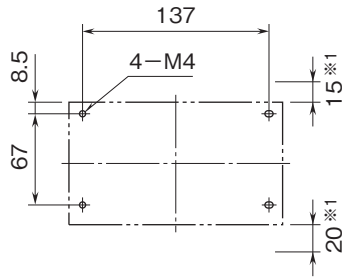


■16スロット用



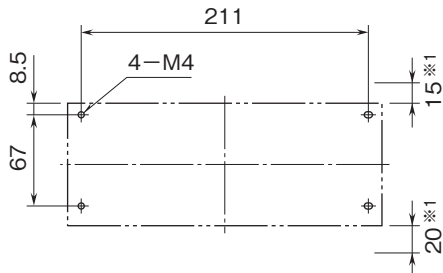
取付寸法図(単位:mm)

■4および5スロット用



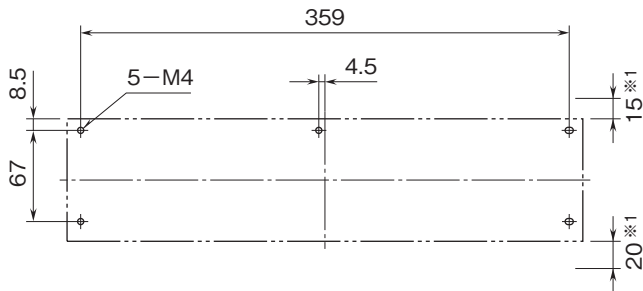
※1、ベースの上下にカード取付スペースをおとり下さい。

■8および9スロット用



※1、ベースの上下にカード取付スペースをおとり下さい。

■16スロット用



※1、ベースの上下にカード取付スペースをおとり下さい。



- 記載内容はお断りなしに変更することがありますのでご了承ください。
 - ご注文・ご使用に際しては、弊社ホームページの「ご注文に際して」を必ずご確認ください。
 - 本製品を輸出される場合には、外国為替および外国貿易法の規制をご確認の上、必要な手続きをお取りください。
安全保障貿易管理については、弊社ホームページより「輸出（該非判定）」をご覧ください。
- お問い合わせ先 ホットライン：0120-18-6321