

価格の改定を実施させていただく場合がございます。  
最新価格につきましては、お問い合わせ下さい。

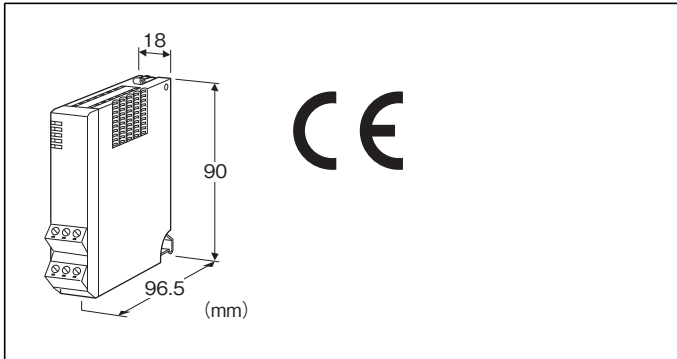
## 形式:R5-DC4

### リモートI/O変換器 R5 シリーズ

／C03:ラバーコーティング +1,000円

#### 接点出力カード

(Do4点(リレー))



#### 形式:R5-DC4①②

#### 価格

基本価格 24,500円

加算価格

通信2重化 +5,500円

・オプション仕様により加算あり。

#### ご注文時指定事項

・形式コード:R5-DC4①②

①、②は下記よりご選択ください。

(例:R5-DC4W/Q)

・オプション仕様(例:／C01)

#### 出力点数

4:4点出力

#### ①通信

S:シングル

W:2重化

#### ②付加コード

◆オプション仕様

無記入:なし

／Q:あり(オプション仕様より別途ご指定下さい。)

#### オプション仕様

◆コーティング(詳細は、弊社ホームページをご参照下さい。)

／C01:シリコン系コーティング +1,000円

／C02:ポリウレタン系コーティング +1,000円

#### 機器仕様

接続方式

・内部通信バス:ベース(形式:R5-BS)に接続

・出力信号:コネクタ形ユーロ端子台

(適用電線サイズ:0.2~2.5mm<sup>2</sup>(AWG24~12)、  
剥離長 7mm)

・内部電源:ベース(形式:R5-BS)より供給

アイソレーション:Do1・Do2-Do3・Do4-内部通信バス・内部電源間

RUN表示ランプ:赤/緑2色LED

内部通信バス1正常時、赤色点灯

内部通信バス2正常時、緑色点灯

バス1およびバス2が共に正常な場合は赤色と緑色が同時に点灯し橙色となります。

出力状態表示ランプ:赤色LED、リレー励磁時点灯

#### 出力仕様

出力信号:リレー接点 4点

コモン:2点1コモン

定格負荷:250V AC 0.5A( $\cos\phi=1$ )

30V DC 0.5A(抵抗負荷)

最大開閉電圧:250V AC 30V DC

最大開閉電力:250VA(AC) 150W(DC)

最小適用負荷:1V DC 1mA

機械的寿命:2000万回(300回/分)

誘導負荷を駆動する場合は接点保護とノイズ消去を行って下さい。

#### 設置仕様

使用温度範囲:-10~+55℃

使用湿度範囲:30~90%RH(結露しないこと)

使用周囲雰囲気:腐食性ガス、ひどい塵埃のないこと

取付:ベース(形式:R5-BS)に取付

質量:約100g

#### 性能

占有エリア:1

応答時間:0.1s以下

絶縁抵抗:100MΩ以上/500V DC

耐電圧:

Do1・Do2-Do3・Do4-内部通信バス・内部電源間

1500V AC 1分間

供給電源-FG間(電源カードにて絶縁)

2000V AC 1分間

### 適合規格

適合EU指令:

電磁両立性指令(EMC指令)

EMI EN 61000-6-4

EMS EN 61000-6-2

低電圧指令

EN 61010-1、EN 61010-2-201

測定カテゴリII (出力)

汚染度2

接点出力-内部通信バス-内部電源間 基本絶縁(300V)

RoHS指令

### 用語解説

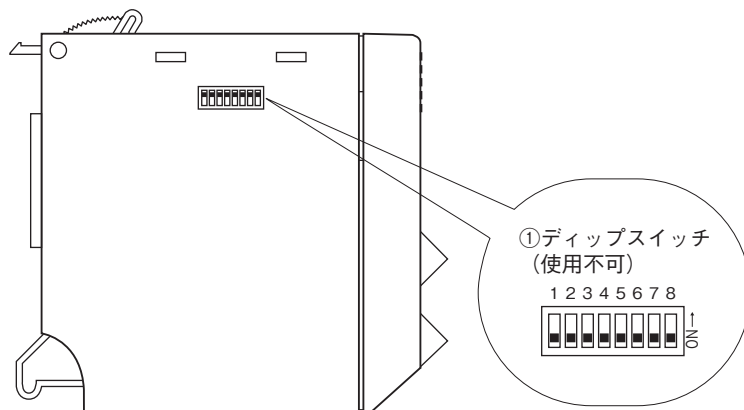
#### ■出力保持

内部通信バス1からのデータにて接点を出力します。バス1が異常となるとバス2のデータを採用します。バス1、2ともに異常な場合、出力は正常なデータを受信するまで保持します。

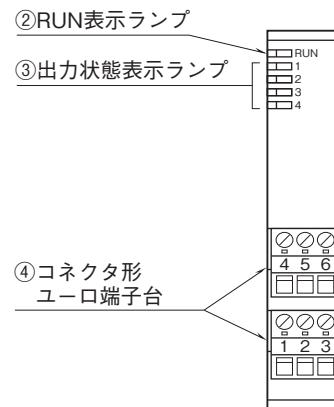
電源投入時は、正常データを受信するまで接点はOFFとなります。

### パネル図

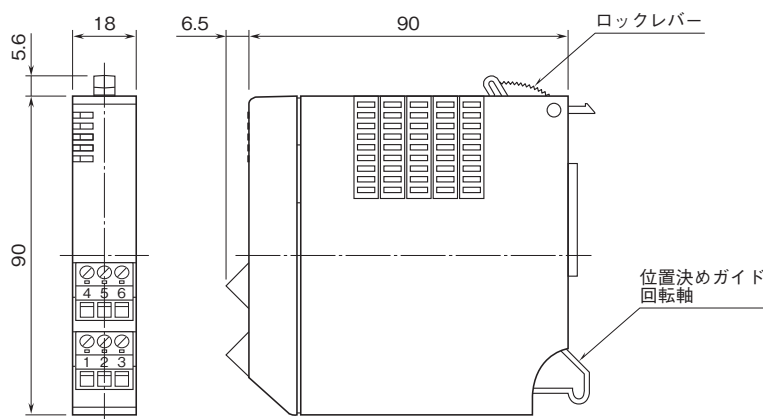
#### ■側面図



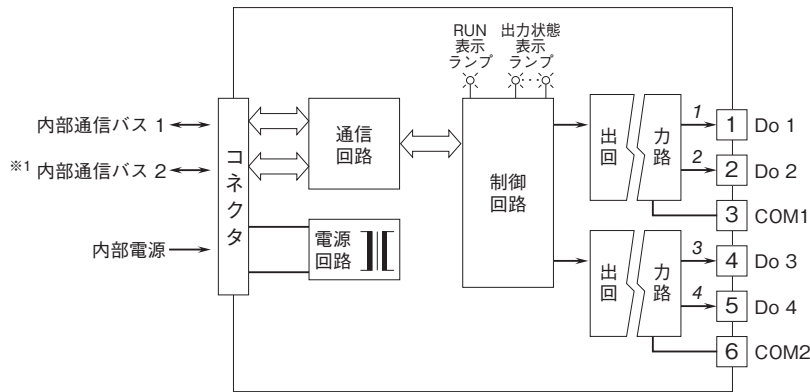
#### ■前面図



### 外形寸法図(単位:mm)・端子番号図



ブロック図・端子接続図



※1、2重化通信形の時のみ付きます。  
注) 斜体数字は前面パネルのLEDの番号を示します。



- 記載内容はお断りなしに変更することがありますのでご了承ください。
  - ご注文・ご使用に際しては、弊社ホームページの「ご注文に際して」を必ずご確認ください。
  - 本製品を輸出される場合には、外国為替および外国貿易法の規制をご確認の上、必要な手続きをお取りください。  
安全保障貿易管理については、弊社ホームページより「輸出（該非判定）」をご覧ください。
- お問い合わせ先 ホットライン：0120-18-6321