

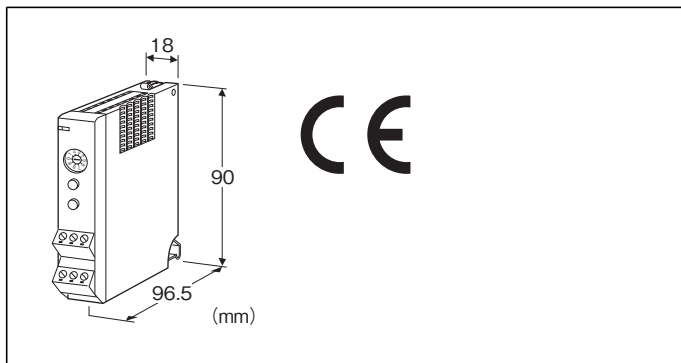
価格の改定を実施させていただく場合がございます。
最新価格につきましては、お問い合わせ下さい。

形式:R5-DS1A

リモートI/O変換器 R5 シリーズ

ディストリビュータ入力カード

(2線式伝送器用電源付、4~20mA出力付)



形式:R5-DS1A①②

価格

基本価格 33,000円

加算価格

通信2重化 +5,500円

・オプション仕様により加算あり。

ご注文時指定事項

・形式コード:R5-DS1A①②

①、②は下記よりご選択ください。

(例:R5-DS1AW/Q)

・オプション仕様(例:/C01)

入力点数

1:1点入力

出力信号

◆電流出力

A:4~20mA DC(負荷抵抗 600Ω以下)

①通信

S:シングル

W:2重化

②付加コード

◆オプション仕様

無記入:なし

/Q:あり(オプション仕様より別途ご指定下さい。)

オプション仕様

◆コーティング(詳細は、弊社ホームページをご参照下さい。)

/C01:シリコン系コーティング +1,000円

/C02:ポリウレタン系コーティング +1,000円

/C03:ラバーコーティング +1,000円

機器仕様

接続方式

・内部通信バス:ベース(形式:R5-BS)に接続

・入出力信号:コネクタ形ユーロ端子台

(適用電線サイズ:0.2~2.5mm²(AWG24~12)、
剥離長 7mm)

・内部電源:ベース(形式:R5-BS)より供給

アイソレーション:入力-出力-内部通信バス-内部電源間
ゼロ・スパン調整切換:ロータリスイッチにより、モニタモード、
調整モード、模擬出力モードに切換可能

RUN表示ランプ:赤/緑2色LED

内部通信バス1正常時、赤色点灯

内部通信バス2正常時、緑色点灯

バス1およびバス2が共に正常な場合は赤色と緑色が同時に点
灯し橙色となります。

2線式伝送器用電源仕様

出力電圧範囲:24~29V DC(無負荷時)

電流容量:22mA DC以下

■短絡保護回路

制限電流:30mA以下

許容短絡時間:無制限

入力仕様

■電流入力

入力レンジ:4~20mA DC

入力抵抗:入力抵抗器250Ωを内蔵します。

出力仕様

出力可能範囲:約0~24mA DC

設置仕様

使用温度範囲:-10~+55℃

使用湿度範囲:30~90%RH(結露しないこと)

使用周囲雰囲気:腐食性ガス、ひどい塵埃のないこと

取付:ベース(形式:R5-BS)に取付

質量:約100g

性能

変換精度

・入力変換精度:±0.05%

- ・出力変換精度:±0.1%+入力変換精度
- 変換データ:入力レンジに対し0~10000
- 占有エリア:1
- 温度係数
- ・入力温度係数:±0.015%/℃
- ・出力温度係数:±0.02%/℃
- 応答時間:0.2s以下(0→90%)
- 絶縁抵抗:100MΩ以上/500V DC
- 耐電圧:
- 入カ-出カ-内部通信バス・内部電源間
- 1500V AC 1分間
- 供給電源-FG間(電源カードにて絶縁)
- 2000V AC 1分間

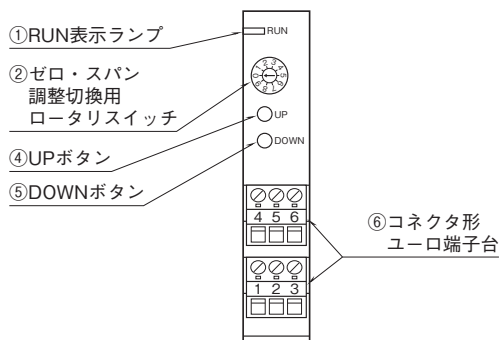
適合規格

- 適合EU指令:
- 電磁両立性指令(EMC指令)
- EMI EN 61000-6-4
- EMS EN 61000-6-2
- RoHS指令

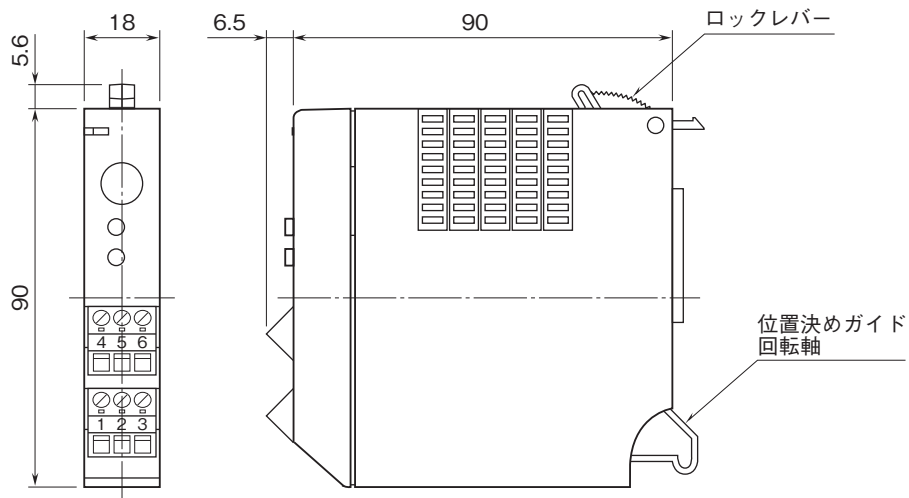
用語解説

- 各モードの説明
- ・モニタモード
- 入力の%値を出力の%値として出力します。
- ・出力0%調整モード
- 出力の0%値を調整します。UP/DOWNボタンにて調整します。出力値はテスタ等でご確認下さい。
- ・出力100%調整モード
- 出力の100%値を調整します。UP/DOWNボタンにて調整します。出力値はテスタ等でご確認下さい。
- ・模擬出力モード
- 固定値を出力します。
- 注意事項
- ・本器は危険防止のため、モニタモードで起動します。
- 一旦、ロータリスイッチを「0」に合わせた後に各モードを選択して下さい(「0」に合わせて2~3秒お待ち下さい)。
- ・調整後はメモリへの書込みのため、「0」に戻して下さい。

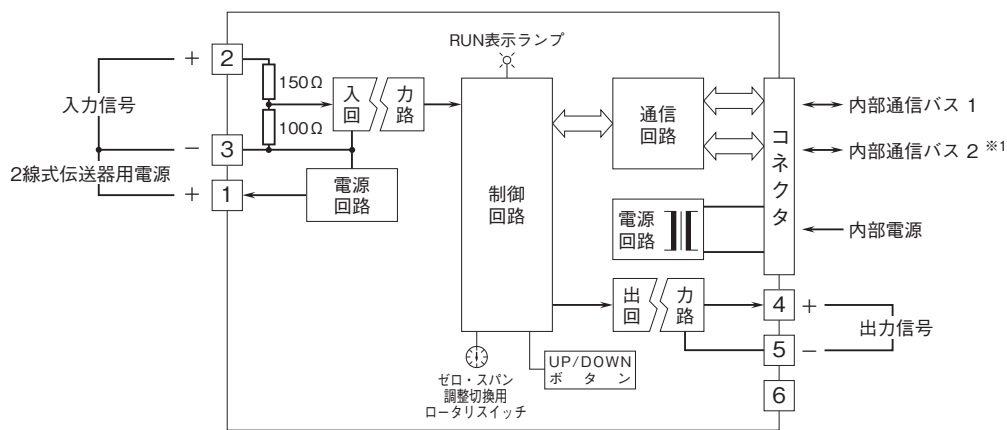
パネル図



外形寸法図(単位:mm)・端子番号図



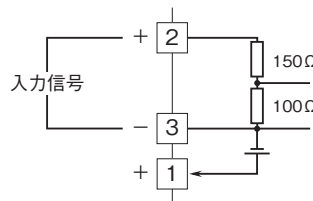
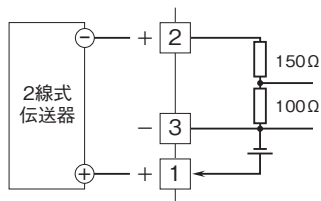
ブロック図・端子接続図



※1、2重化通信形の場合のみ付きます。

■ディストリビュータとしてお使いの場合

■電流入力としてお使いの場合



- 記載内容はお断りなしに変更することがありますのでご了承ください。
 - ご注文・ご使用に際しては、弊社ホームページの「ご注文に際して」を必ずご確認ください。
 - 本製品を輸出される場合には、外国為替および外国貿易法の規制をご確認の上、必要な手続きをお取りください。
安全保障貿易管理については、弊社ホームページより「輸出(該非判定)」をご覧ください。
- お問い合わせ先 ホットライン: 0120-18-6321