

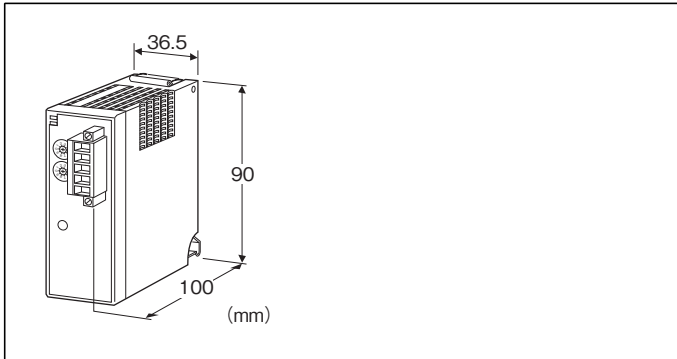
価格の改定を実施させていただく場合がございます。  
最新価格につきましては、お問い合わせ下さい。

形式:R5-NF1

## リモートI/O変換器 R5 シリーズ

### 通信カード

(Tリンク用(富士電機製))



### 形式:R5-NF1①

#### 価格

基本価格 88,000円

加算価格

・オプション仕様により加算あり。

#### ご注文時指定事項

・形式コード:R5-NF1①

①は下記よりご選択下さい。

(例:R5-NF1/Q)

・オプション仕様(例:/C01)

#### ①付加コード

◆オプション仕様

無記入:なし

/Q:あり(オプション仕様より別途ご指定下さい。)

#### オプション仕様

◆コーティング(詳細は、弊社ホームページをご参照下さい。)

/C01:シリコン系コーティング +1,000円

/C02:ポリウレタン系コーティング +1,000円

/C03:ラバーコーティング +1,000円

#### 機器仕様

接続方式

・Tリンク:コネクタ形ユーロ端子台

(適用電線サイズ:0.2~2.5mm<sup>2</sup>、剥離長 7mm)

・内部通信バス:ベース(形式:R5-BS)に接続

・内部電源:ベース(形式:R5-BS)より供給

アイソレーション:Tリンカー内部通信バス・内部電源間

RUN表示ランプ:赤/緑2色LED

正常時 緑色点灯、データ受信時 赤色点灯

(ディップスイッチにて切替)

ERR表示ランプ:赤/緑2色LED

異常時 緑色点灯/点滅、データ送信時 赤色点灯

(ディップスイッチにて切替)

占有エリア設定:エリア1、2を側面のディップスイッチにより設定

その他ディップスイッチによる設定

・入出力点数

・入力、出力または混在

詳しくは取扱説明書をご参照下さい。

#### Tリンク仕様

局番設定:00~99 ロータリスイッチにより設定

伝送路形態:マルチドロップ

通信方式:半二重方式

伝送速度:500kbps

推奨ケーブル/最大伝送距離

・KPEV-SB 0.75mm<sup>2</sup>×1対/700m

・T-KPEV-SB 1.25mm<sup>2</sup>×1対/1000m

#### 設置仕様

使用温度範囲:-10~+55℃

使用湿度範囲:30~90%RH(結露しないこと)

使用周囲雰囲気:腐食性ガス、ひどい塵埃のないこと

取付:ベース(形式:R5-BS)に取付

質量:約150g

#### 性能

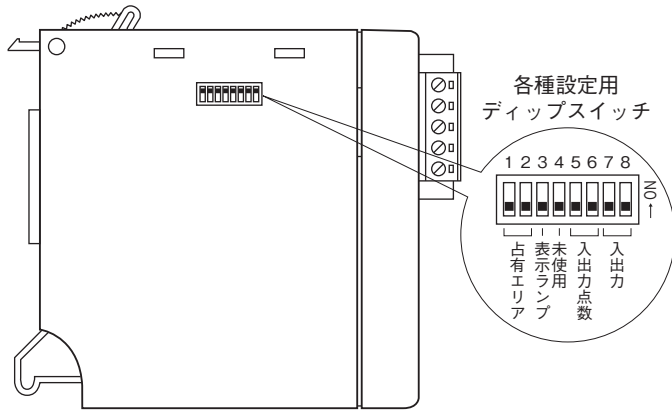
絶縁抵抗:100MΩ以上/500V DC

耐電圧:Tリンカー内部通信バス・内部電源間

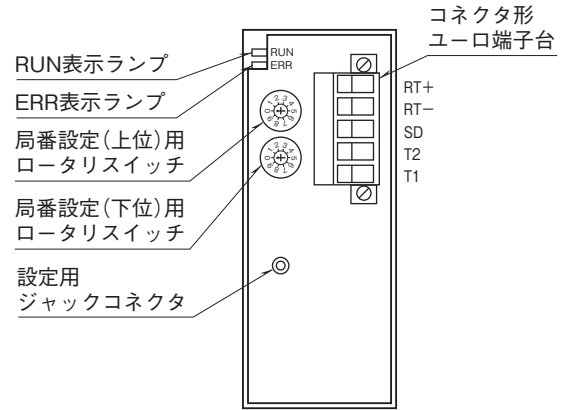
500V AC 1分間

パネル図

■側面図



■前面図



## 伝送データ

本器側面のディップスイッチにより、占有エリア“1”モードと占有エリア“2”モードに切替えることができます。

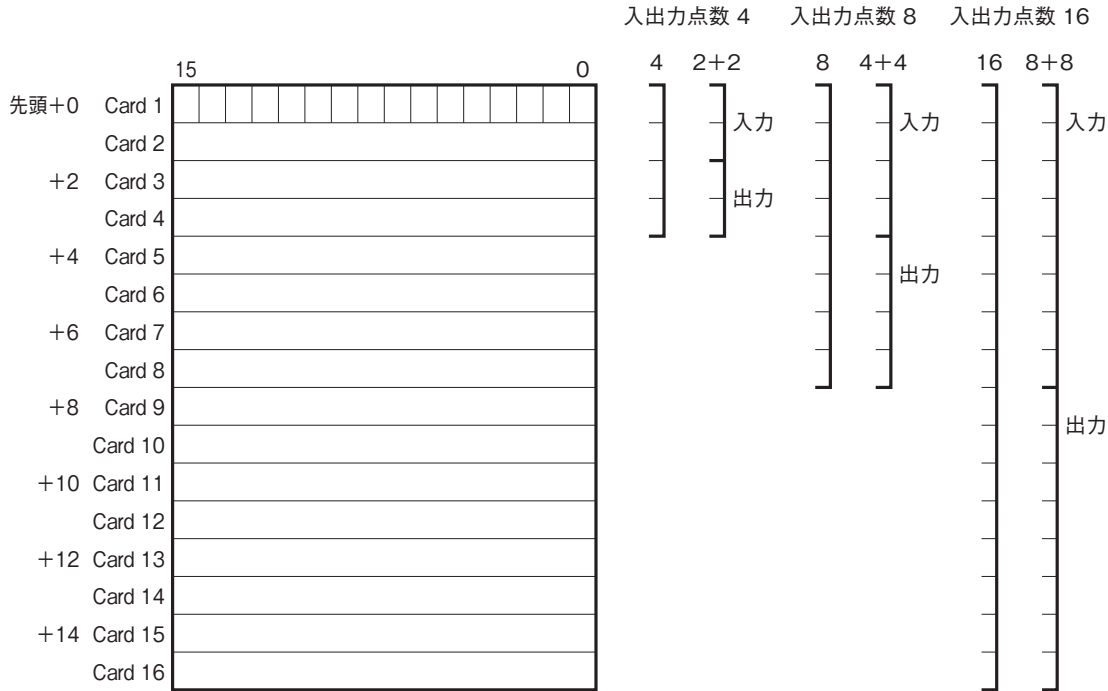
占有エリア“1”モードとは全ての入出力カードの入出力データを1ワードとし、入出力カードの実装するスロットと入出力データとが1ワードで対応します。

このため、アナログ2点の入出力カードでは、2点目の入出力は使用できなくなります。

占有エリア“2”モードとは、全ての入出力カードの入出力データを2ワードとし、入出力カードの実装するスロットと入出力データとが2ワードで対応します。

このため、占有エリアが“1”の接点入出力カードでも2ワードのエリアが確保されます。

### (1) 占有エリア“1”モード



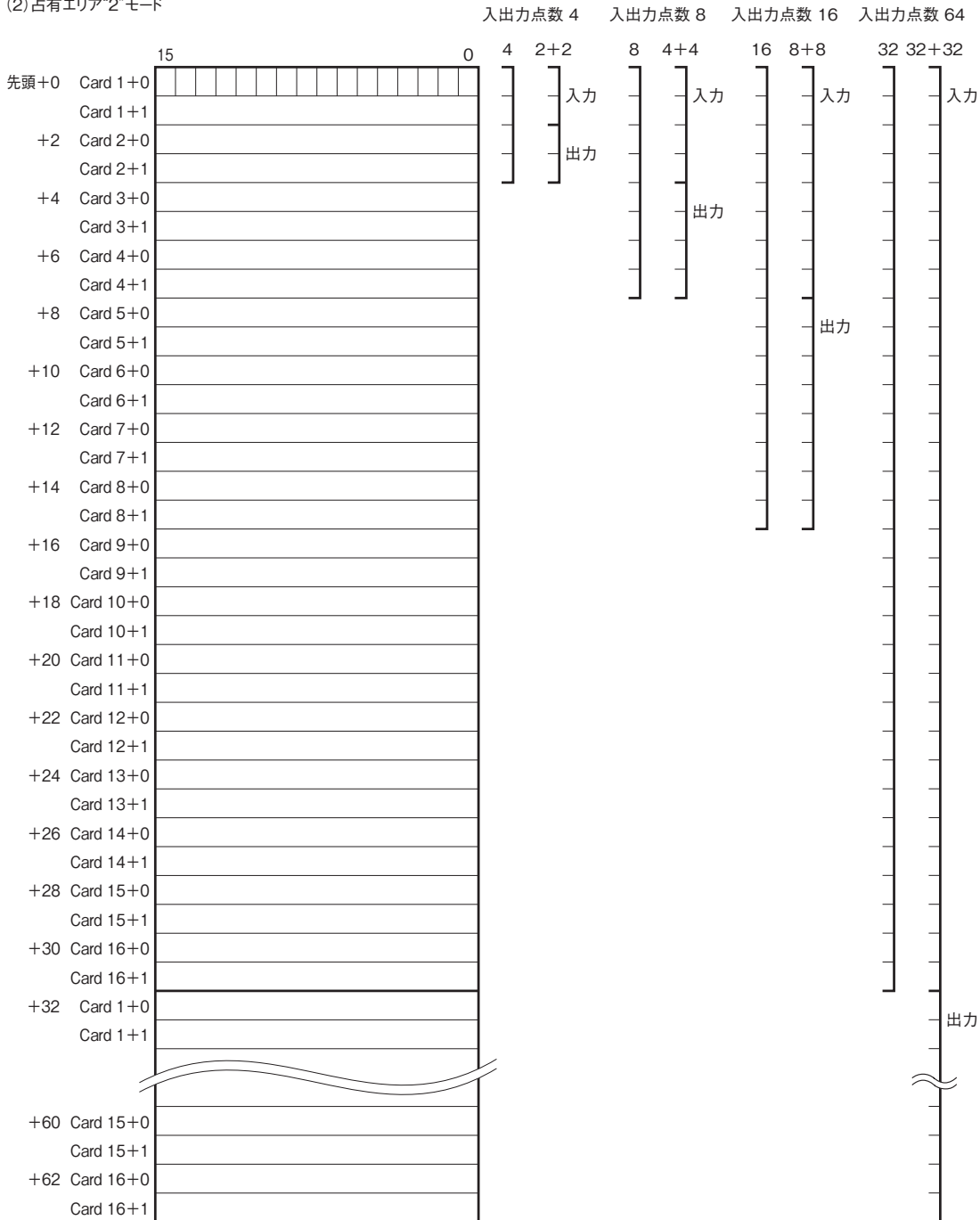
入出力点数	カード枚数	入力のみ	出力のみ	入出力混在
4	4	4	4	2+2
8	8	8	8	4+4
16	16	16	16	8+8
64	設定不可			

入力点数とカード枚数が等しくなります。使用可能なスロットはI/O 1からとなります。

入出力混在に設定した場合、前半のカードが入力となり後半のカードが出力となります。

例えば、入出力点数を“8”で入出力設定を“入出力混在”にした場合は、カード1～4(I/O 1～4)が入力カード、カード5～8(I/O 5～8)が出力カードでなければなりません。

(2) 占有エリア“2”モード



入出力点数	カード枚数	入力のみ	出力のみ	入出力混在
4	2	4	4	2+2
8	4	8	8	4+4
16	8	16	16	8+8
64	16	32	32	32+32

入力点数とカード枚数を2倍した値が等しくなります。使用可能なスロットは1/O 1からとなります。

入出力混在に設定した場合、前半のカードが入力となり後半のカードが出力となります。

例えば、入出力点数を“8”で入出力設定を“入出力混在”にした場合には、カード1～2(1/O 1～2)が入力カード、カード3～4(1/O 3～4)が出力カードでなければなりません。

入出力点数を“64”に設定した場合、入出力設定が“入力のみ”や“出力のみ”において、後半の32点(32ワード)が未使用となります。

PLCでは領域が確保されますので注意して下さい。

入出力点数を“64”に設定し入出力設定が“入出力混在”の場合には、前半の32点(32ワード)が入力に、後半の32点(32ワード)が出力となります。

この設定のみ、入出力カードを任意の位置に実装して使用することが可能です。

## 入出力データ

以下に代表的な入出力カードのデータ配置を示します。

入出力カードの詳細なデータ割付けは、それぞれの取扱説明書を参照して下さい。

### ■アナログ16ビットデータ



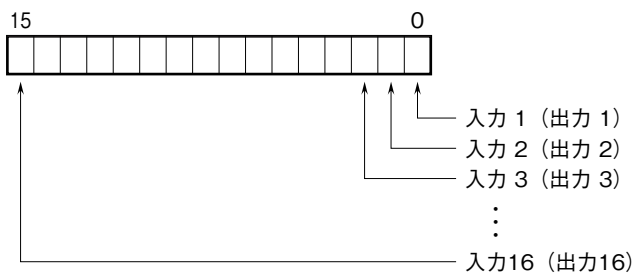
各カードに設定されている入出力レンジの0~100 %を0~10000のバイナリ(2進数)で示します。

温度入力では、温度単位が摂氏(°C)、絶対温度(K)の場合、実量値を10倍した値で示します。例えば、実量値が25.5°Cの場合は“255”がデータとなります。

温度単位が華氏(°F)の場合、実量値の整数部がデータとなります。例えば、実量値が135.4°Fの場合は、“135”がデータとなります。

また、各データの負の値は2の補数で示します。

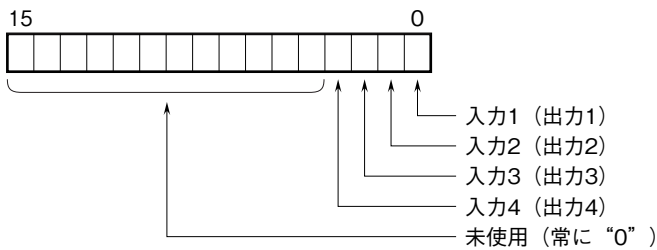
### ■16点用接点データ



0 : OFF

1 : ON

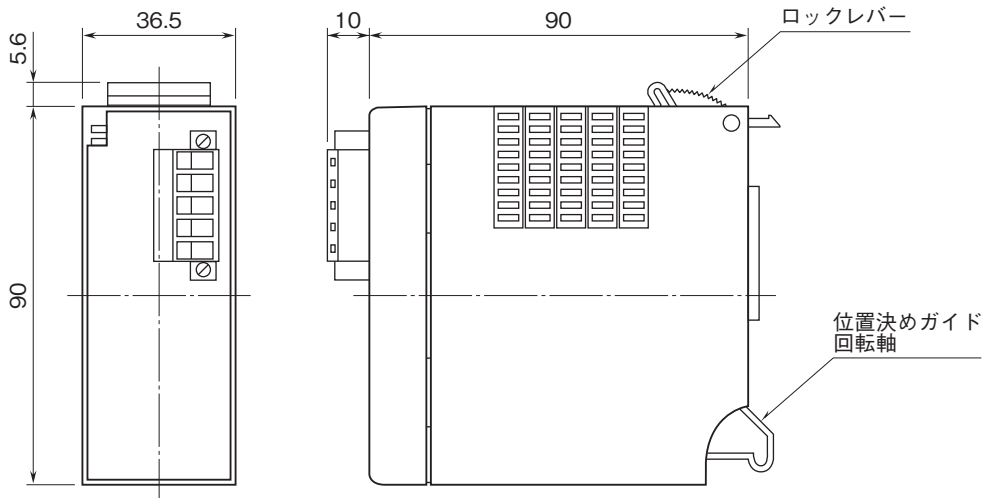
### ■4点用接点データ



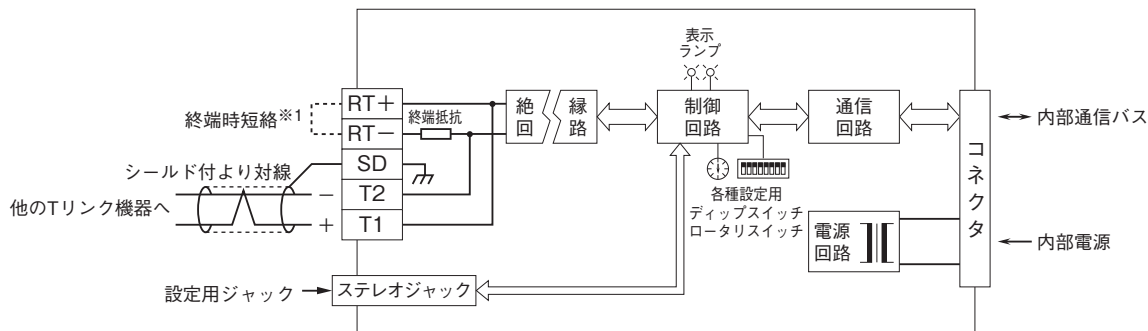
0 : OFF

1 : ON

外形寸法図(単位:mm)



ブロック図・端子接続図



※1、より対線の伝送ラインが終端の場合は(=渡り配線がない場合)、端子RT+、RT-間を付属のショートチップ(または配線)で短絡して下さい。ユニットが伝送ラインの途中に配線されているときは、端子RT+、RT-間のショートチップをはずして下さい。  
 注) 渡り配線はT1、T2、SD端子を使って下さい。



- 記載内容はお断りなしに変更することがありますのでご了承ください。
  - ご注文・ご使用に際しては、弊社ホームページの「ご注文に際して」を必ずご確認ください。
  - 本製品を輸出される場合には、外国為替および外国貿易法の規制をご確認の上、必要な手続きをお取りください。  
 安全保障貿易管理については、弊社ホームページより「輸出(該非判定)」をご覧ください。
- お問い合わせ先 ホットライン: 0120-18-6321