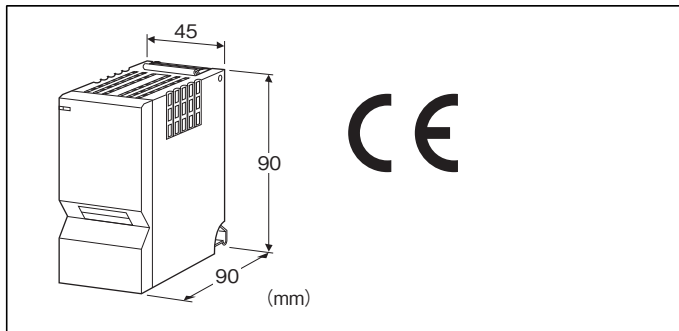


価格の改定を実施させていただく場合がございます。
最新価格につきましては、お問い合わせ下さい。

形式:R5-PS

リモートI/O変換器 R5 シリーズ

電源カード



形式:R5-PS①②

価格

基本価格 30,000円

加算価格

・オプション仕様により加算あり。

ご注文時指定事項

・形式コード:R5-PS①②

①、②は下記よりご選択ください。

(例:R5-PSR/Q)

・オプション仕様(例:/C01/S01)

①供給電源

◆交流電源

K:100~120V AC(許容範囲 85~132V AC、47~66Hz)

L:200~240V AC(許容範囲 170~264V AC、47~66Hz)

◆直流電源

R:24V DC(許容範囲 ±10%、リップル含有率 10%p-p以下)

②付加コード

◆オプション仕様

無記入:なし

/Q:あり(オプション仕様より別途ご指定下さい。)

オプション仕様(複数項指定可能)

◆コーティング(詳細は、弊社ホームページをご参照下さい。)

/C01:シリコン系コーティング +1,000円

/C02:ポリウレタン系コーティング +1,000円

/C03:ラバーコーティング +1,000円

◆端子ねじ材質

/S01:ステンレス +500円

注意事項

■RUN接点出力について

・RUN接点出力の動作

通信カードがマスター機器(PLC、パソコンなど)と正常に通信している場合、電源カードのRUN接点出力がONになります。

・通信の2重化または2系統で使用する場合

通信カードの両方またはどちらか一方が、マスター機器(PLC、パソコンなど)と正常に通信している場合、電源カードのRUN接点出力がONになります。

・電源の2重化または2系統で使用する場合

電源カードのRUN接点出力はどちらも同じ動作になります。

ただし、ベース(形式:R5-BS)の入出力カード数コードが「05:5スロット(シングルモード用)」および「09:9スロット(シングルモード用)」の場合、増設電源カード用ベース(形式:R5-EX1)に実装した電源カードのRUN接点出力は使用できません。

機器仕様

接続方式

・供給電源・RUN接点出力:M3.5ねじ端子接続
(締付トルク0.8N・m)

・内部通信バス・内部電源:ベース(形式:R5-BS)に接続

端子ねじ材質:鉄にニッケルメッキ(標準)または、ステンレス

アイソレーション:内部通信バス・内部電源-供給電源-RUN接点出力-FG間

電源表示ランプ:赤/橙2色LED、

電源供給時、赤色点灯

RUN接点出力ON時、橙色点灯

■RUN接点出力

上位PLC等から正常データ受信時、ON(短絡)

約3秒間の未受信にて、OFF(開放)

定格負荷:250V AC 0.5A($\cos\phi=1$)

30V DC 0.5A(抵抗負荷)

最大開閉電圧:250V AC 30V DC

最大開閉電力:250VA(AC) 150W(DC)

最小適用負荷:1V DC 1mA

機械的寿命:2000万回(300回/分)

誘導負荷を駆動する場合は接点保護とノイズ消去を行って下さい。

設置仕様

消費電力

・交流電源:約90VA

・直流電源:約45W 約1.8A

出力電流:21V DC、1.5A(連続)

(ベースに実装する通信カード、入出力カードの消費電流の合計が1.5A以下になるようにして下さい。)

使用温度範囲:-10~+55℃

使用湿度範囲:30~90%RH(結露しないこと)

使用周囲雰囲気:腐食性ガス、ひどい塵埃のないこと

取付:ベース(形式:R5-BS)または増設電源カード用ベース

(形式:R5-EX1)に取付
質量:約250g

性能

絶縁抵抗:100M Ω 以上/500V DC

耐電圧:

内部通信バス・内部電源-供給電源-RUN接点出力-FG間
2000V AC 1分間

適合規格

適合EU指令:

電磁両立性指令(EMC指令)

EMI EN 61000-6-4

EMS EN 61000-6-2

低電圧指令

EN 61010-1、EN 61010-2-201

測定カテゴリII (RUN接点出力)

設置カテゴリII (供給電源)

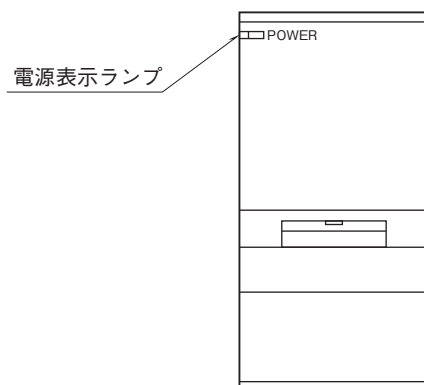
汚染度2

内部電源-RUN接点出力-供給電源-FG間 強化絶縁(300V)

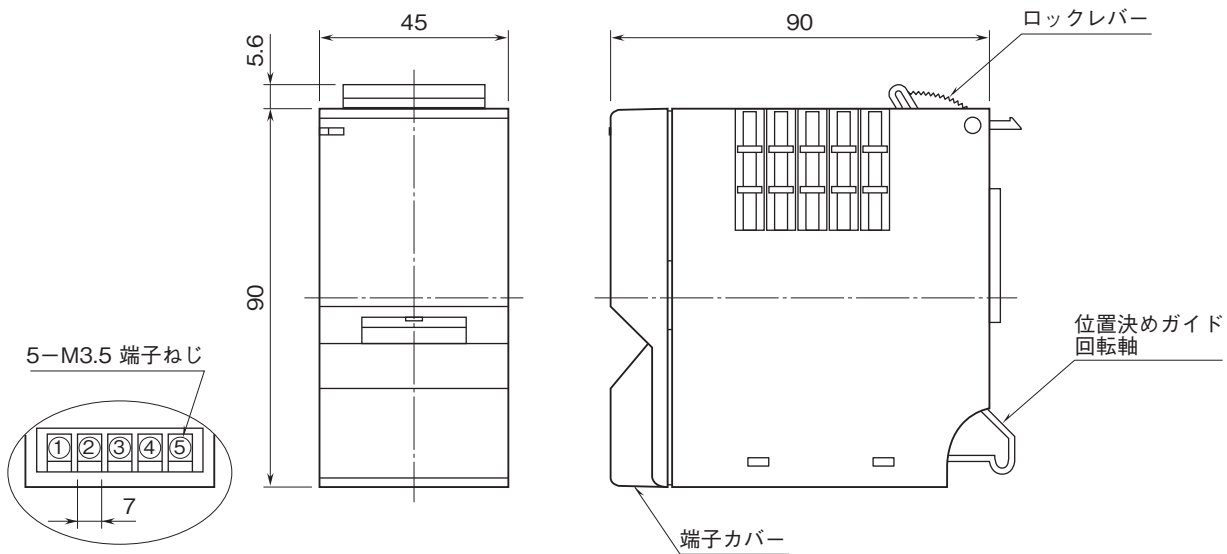
内部電源-RUN接点出力間 基本絶縁(300V)

RoHS指令

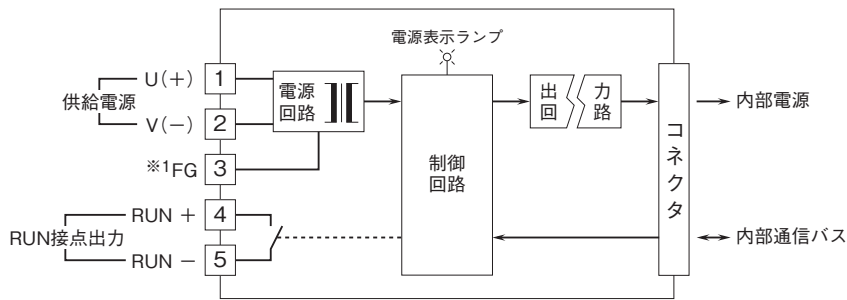
パネル図



外形寸法図(単位:mm)・端子番号図



ブロック図・端子接続図



※1、EMC（電磁両立性）性能維持のため、FG端子を接地して下さい。
注）FG端子は保護接地端子（Protective Conductor Terminal）ではありません。



- 記載内容はお断りなしに変更することがありますのでご了承ください。
 - ご注文・ご使用に際しては、弊社ホームページの「ご注文に際して」を必ずご確認ください。
 - 本製品を輸出される場合には、外国為替および外国貿易法の規制をご確認の上、必要な手続きをお取りください。
安全保障貿易管理については、弊社ホームページより「輸出（該非判定）」をご覧ください。
- お問合わせ先 ホットライン：0120-18-6321