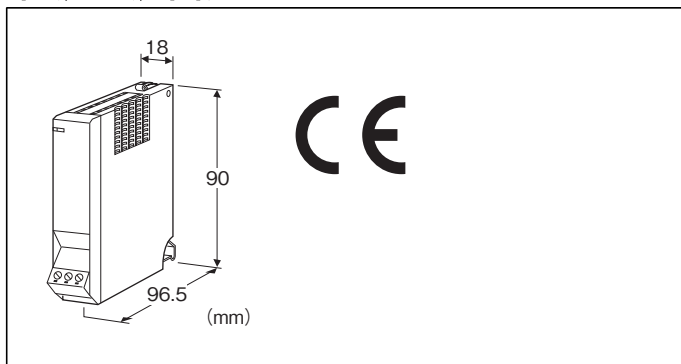


価格の改定を実施させていただく場合がございます。
最新価格につきましては、お問い合わせ下さい。

形式:R5-YS

リモートI/O変換器 R5 シリーズ

直流電流出力カード



形式:R5-YS①②/A③

価格

基本価格 33,000円

加算価格

2点出力 +16,500円

通信2重化 +5,500円

許容負荷抵抗

600Ω以下(／H) +5500円

・オプション仕様により加算あり。

ご注文時指定事項

・形式コード:R5-YS①②/A③

①～③は下記よりご選択ください。

(例:R5-YS1W/A/H/Q)

・オプション仕様(例:／C01)

①出力点数

1:1点出力

2:2点出力

②通信

S:シングル

W:2重化

出力保持機能

／A:出力保持機能設定スイッチ付

③付加コード(複数項指定可能)

◆許容負荷抵抗

無記入:300Ω以下

／H:600Ω以下(1点出力のみ選択可能)

◆オプション仕様

無記入:なし

／Q:あり(オプション仕様より別途ご指定下さい。)

オプション仕様

◆コーティング(詳細は、弊社ホームページをご参照下さい。)

／C01:シリコン系コーティング +1,000円

／C02:ポリウレタン系コーティング +1,000円

／C03:ラバーコーティング +1,000円

機器仕様

接続方式

・内部通信バス:ベース(形式:R5-BS)に接続

・出力信号:コネクタ形ユーロ端子台

(適用電線サイズ:0.2～2.5mm²(AWG24～12)、
剥離長 7mm)

・内部電源:ベース(形式:R5-BS)より供給

アイソレーション:出力1-出力2-内部通信バス・内部電源間

出力保持:通信異常時の出力保持または出力オフを側面の
ディップスイッチにより設定

RUN表示ランプ:赤/緑2色LED

内部通信バス1正常時、赤色点灯

内部通信バス2正常時、緑色点灯

バス1およびバス2が共に正常な場合は赤色と緑色が同時に点
灯し橙色となります。

出力仕様

出力レンジ:4～20mA DC

許容負荷抵抗:300Ω以下

(ただし、付加コード/Hの場合は600Ω以下)

設置仕様

使用温度範囲:-10～+55℃

使用湿度範囲:30～90%RH(結露しないこと)

使用周囲雰囲気:腐食性ガス、ひどい塵埃のないこと

取付:ベース(形式:R5-BS)に取付

質量:約100g

性能

変換精度:±0.1%
 変換データ:出力レンジに対し0~10000
 占有エリア:1(2点出力時は2)
 温度係数:±0.015%/℃
 (／Hの場合±0.02%/℃)
 応答時間:0.2s以下(0→90%)
 絶縁抵抗:100MΩ以上／500V DC
 耐電圧:
 出力1ー出力2ー内部通信バス・内部電源間
 1500V AC 1分間
 供給電源ーFG間(電源カードにて絶縁)
 2000V AC 1分間

適合規格

適合EU指令:
 電磁両立性指令(EMC指令)
 EMI EN 61000-6-4
 EMS EN 61000-6-2
 RoHS指令

用語解説

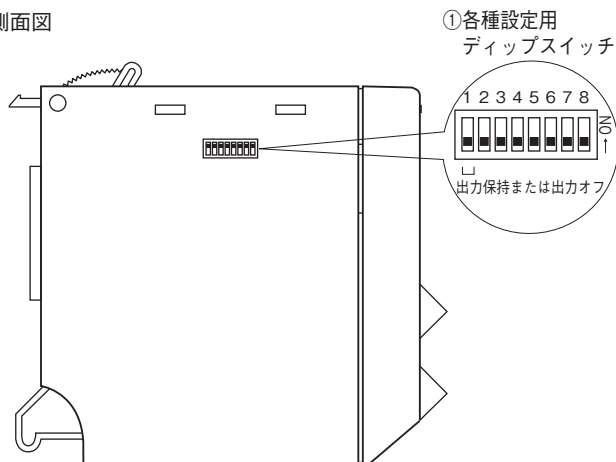
■出力保持機能

内部通信バス1からのデータにて出力します。内部通信バス1が異常となると内部通信バス2のデータを採用します。内部通信バス1、2ともに異常な場合、側面のディップスイッチが“OFF”の場合には、出力は最後に受信したデータを保持し出力します。側面のディップスイッチ1が“ON”の場合には、出力を-15%(約1.6mA)にします。

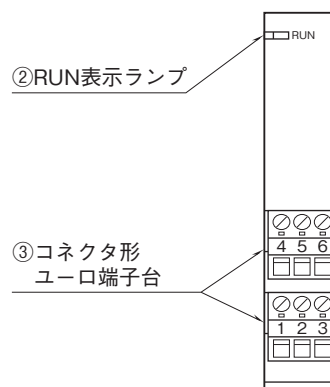
内部通信バス1または2のどちらかでも正常になると出力は復旧します。

パネル図

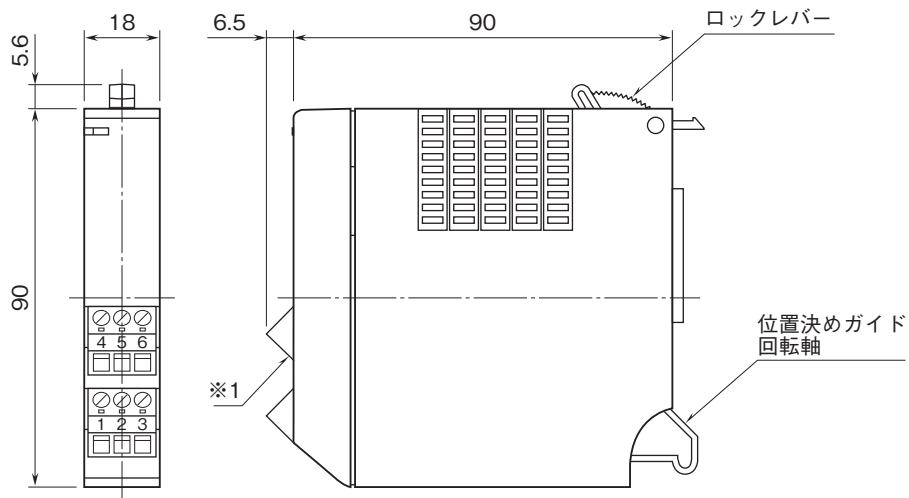
■側面図



■前面図

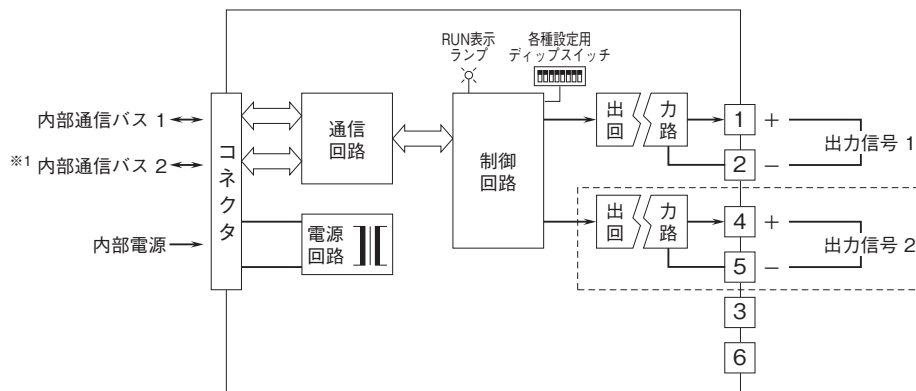


外形寸法図(単位:mm)・端子番号図



※1、コネクタ形ユーロ端子台（端子番号④⑤⑥）は2点出力形の時のみ付きます。

ブロック図・端子接続図



※1、2重化通信形の時のみ付きます。
注) 破線部は2点出力形の時のみ付きます。



- 記載内容はお断りなしに変更することがありますのでご了承ください。
 - ご注文・ご使用に際しては、弊社ホームページの「ご注文に際して」を必ずご確認ください。
 - 本製品を輸出される場合には、外国為替および外国貿易法の規制をご確認の上、必要な手続きをお取りください。
安全保障貿易管理については、弊社ホームページより「輸出（該非判定）」をご覧ください。
- お問い合わせ先 ホットライン：0120-18-6321