

価格の改定を実施させていただく場合がございます。
最新価格につきましては、お問い合わせ下さい。

形式:R6-NC3

省スペース リモートI/O変換器 R6 シリーズ

通信カード

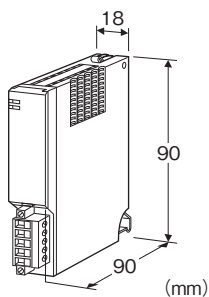
(CC-Link用、Ver.2.00対応、アナログ64点对応)

主な機能と特長

- アナログ入出力やデジタル入出力信号をフィールドバス (CC-Link) に入出力するリモートI/Oカード
- 省スペース、低消費電力
- 各種直入力信号に対応

アプリケーション例

- DCSやPLC用のリモートI/O



CE
CC-Link

形式:R6-NC3①

価格

基本価格 65,000円

加算価格

通信2重化 +5,000円

・オプション仕様により加算あり。

ご注文時指定事項

・形式コード:R6-NC3①

①は下記よりご選択下さい。

(例:R6-NC3/W/Q)

・オプション仕様(例:/C01)

①付加コード(複数項指定可能)

◆通信2重化

無記入:非対応

/W:対応

◆オプション仕様

無記入:なし

/Q:あり(オプション仕様より別途ご指定下さい。)

オプション仕様

◆コーティング(詳細は、弊社ホームページをご参照下さい。)

/C01:シリコン系コーティング +1,000円

/C02:ポリウレタン系コーティング +1,000円

付属品

・終端抵抗器110Ω(0.5W)

機器仕様

接続方式

・通信:コネクタ形ユーロ端子台

(適用電線サイズ:0.2~2.5mm²、剥離長7mm)

・内部通信バス:ベース(形式:R6□-BS)に接続

・内部電源:ベース(形式:R6□-BS)より供給

(通信2重化対応の場合、ベースは必ずR6□-BS8Bをご使用下さい。)

ハウジング材質:難燃性灰色樹脂

接続台数:最大32台(アナログ64点)

アイソレーション:CC-Link-内部通信バス・内部電源間

メイン/サブ切替設定:側面のディップスイッチにより設定

メイン設定カード動作モード設定:側面のディップスイッチにより設定

RUN表示ランプ:赤/緑2色LED

交信正常時 緑色点灯、データ受信時 赤色点灯

(ディップスイッチにて切替)

ERR表示ランプ:赤/緑2色LED

交信異常時 緑色点灯/点滅、データ送信時 赤色点灯

(ディップスイッチにて切替)

占有エリア設定:エリア1、2を側面のディップスイッチにより設定

CC-Link仕様

通信方式:CC-Link Ver.2.00対応

(Ver.1□では使用できません)

局タイプ:リモートデバイス局

占有局数:4局占有(1/O点数112点、データ数16ワード)×m
(mは拡張サイクリック数となります。)

通信ケーブル:CC-Link準拠のケーブル

拡張サイクリック:2、4 側面のディップスイッチにより設定

局番設定:01~64 ロータリスイッチにより設定

伝送速度設定:156kbps、625kbps、2.5Mbps、5Mbps、

10Mbps(ロータリスイッチにより設定)

設置仕様

使用温度範囲:-10~+55℃

使用湿度範囲:30~90%RH(結露しないこと)

使用周囲雰囲気:腐食性ガス、ひどい塵埃のないこと

取付:ベース(形式:R6□-BS)に取付

質量:約100g

性能

絶縁抵抗:100MΩ以上/500V DC
 耐電圧:CC-Link-内部通信バス・内部電源間
 1500V AC 1分間

適合規格

規格への適合条件は取扱説明書をご参照下さい。

適合EU指令:

電磁両立性指令(EMC指令)

EMI EN 61000-6-4

EMS EN 61000-6-2

RoHS指令

通信2重化動作について

通信の2重化は通信カード(／W:通信2重化対応)を2枚使用した場合のみ有効です。通信カードを1枚実装した状態で電源投入した場合は、RUN表示ランプ、ERR表示ランプ共に消灯となります。必ず通信カードを2枚実装して電源投入して下さい。

ベースは必ず36.5 mm幅ベース(形式:R6□-BS8B)をご使用下さい。

2枚の通信カードは、SW8にて必ず1枚のカードをメイン、もう1枚のカードをサブに設定して下さい。2枚のカード両方をメインまたはサブに設定した場合、正常に動作しませんのでご注意ください。

メイン設定カードはメイン動作、サブ設定カードはサブ動作をします。メイン動作中のカードは入力カードのデータ送信、出力カードへのデータ設定が有効です。サブ動作中のカードは、入力カードのデータ送信は可能ですが、出力カードへのデータ設定はメイン設定カードのカードが優先となるため無効となります。

メイン設定カードの通信異常、故障または離脱などが発生した場合、メイン動作がサブ設定カードに切替わります。通信復帰やカードの交換などで、メイン設定カードが正常状態に復帰した場合の動作モードは、ディップスイッチの設定により選択が可能です。

■動作例

・メイン動作自動復帰モード

サブ設定カードがメイン動作中にメイン設定カードが正常復帰した場合、自動的にメイン設定カードにメイン動作が切替わります。自動復帰時の待ち時間は、コンフィギュレータソフトウェア(形式:R6CON)にて設定可能です。詳細は、R6CONの取扱説明書を参照して下さい。

状態遷移		動作		RUN表示ランプ	
メイン設定	サブ設定	メイン設定	サブ設定	メイン設定	サブ設定
通信正常	通信正常	メイン動作	サブ動作	緑色点灯	緑色点滅
通信正常	通信異常、故障 または離脱	メイン動作	サブ動作	緑色点灯	消灯
通信正常	正常に復帰	メイン動作	サブ動作	緑色点灯	緑色点滅
通信異常、故障 または離脱	通信正常	サブ動作	メイン動作	消灯	緑色点灯
正常に復帰	通信正常	メイン動作	サブ動作	緑色点灯	緑色点滅

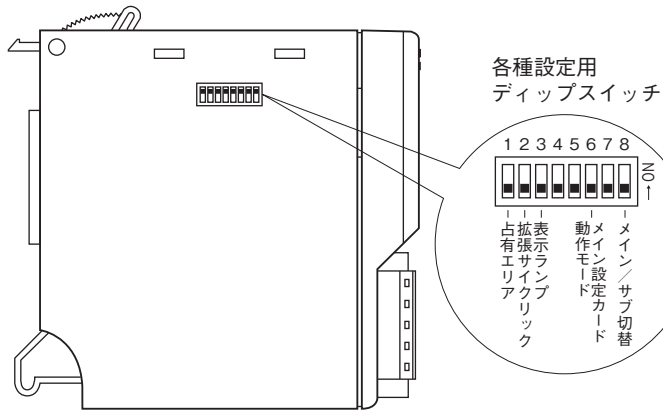
・サブ動作モード

サブ動作カードのマスタ動作中にメイン設定カードが正常復帰した場合、メイン設定カードはサブ動作をします。

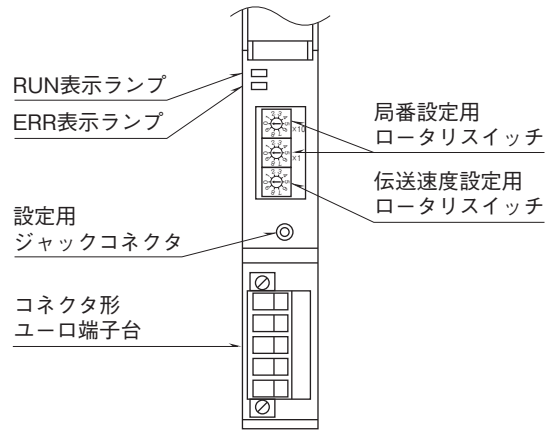
状態遷移		動作		RUN表示ランプ	
メイン設定	サブ設定	メイン設定	サブ設定	メイン設定	サブ設定
通信正常	通信正常	メイン動作	サブ動作	緑色点灯	緑色点滅
通信正常	通信異常、故障また は離脱	メイン動作	サブ動作	緑色点灯	消灯
通信正常	正常に復帰	メイン動作	サブ動作	緑色点灯	緑色点滅
通信異常、故障また は離脱	通信正常	サブ動作	メイン動作	消灯	緑色点灯
正常に復帰	通信正常	サブ動作	メイン動作	緑色点滅	緑色点灯
通信正常 (電源リセット)	通信正常 (電源リセット)	メイン動作	サブ動作	緑色点灯	緑色点滅

パネル図

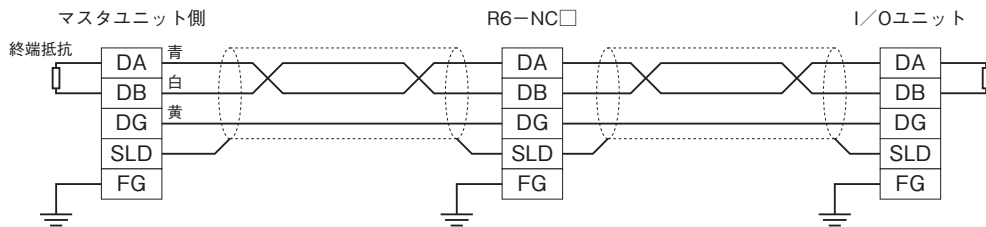
■側面図



■前面図



通信ケーブルの配線



伝送データ

本体側面のディップスイッチにより、占有エリア“1”モードと占有エリア“2”モードに切替えることができます。
 占有エリア“1”モードとは全ての入出力カードの入出力データを1ワードとし、入出力カードの実装するスロットと入出力データとが1ワードで対応します。このため、アナログ2点の入出力カードでは、2点目の入出力は使用できなくなります。
 占有エリア“2”モードとは、全ての入出力カードの入出力データを2ワードとし、入出力カードの実装するスロットと入出力データとが2ワードで対応します。このため、占有エリアが“1”の接点入出力カードでも2ワードのエリアが確保されます。
 最大32枚の入出力カードを接続することができます。
 ステータスデータは、Ready信号が“1”（内部通信正常状態）の場合のみ有効です。Ready信号が“0”（内部通信異常状態）の場合は全て“0”となります。

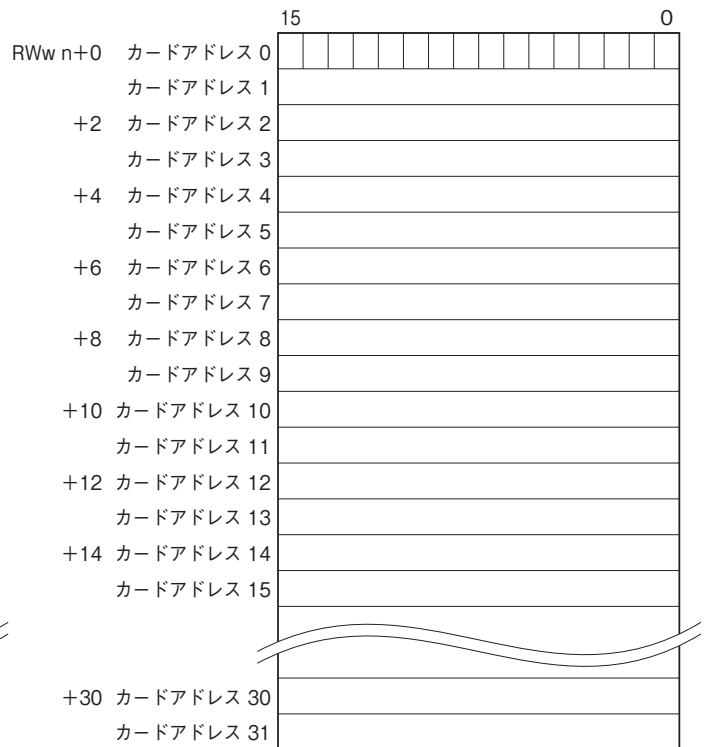
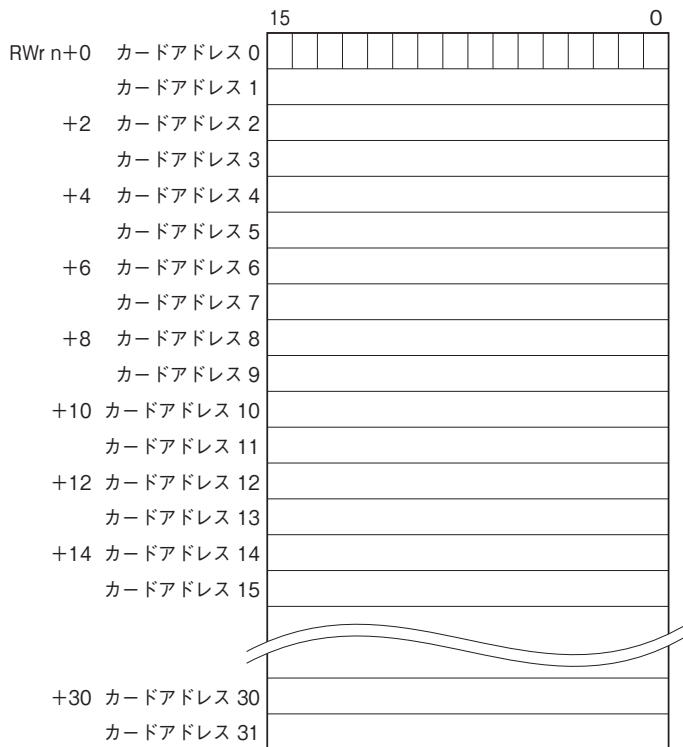
■占有エリア“1”モード

●出力データ

通信カードからマスタ機器に送信するデータを示します。

●入力データ

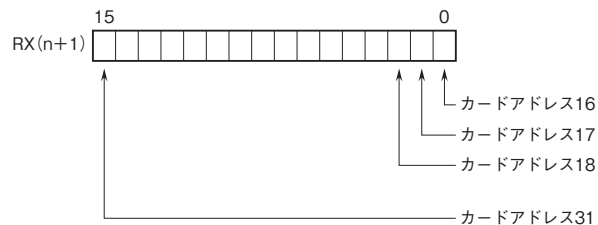
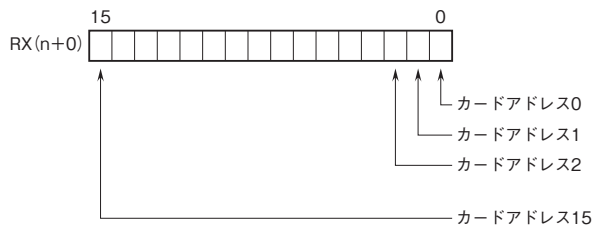
マスタ機器から通信カードが受信するデータを示します。



本器の占有エリアは16×m(m:拡張サイクリック数)となります。
 占有エリア“1”モードでは、拡張サイクリック数は2でご使用下さい。
 拡張サイクリック数を4にした場合、アドレス32以降のデータは無効となります。
 入力カードの場合、入力値を出力データエリアにセットします。入力データエリアは未使用となりますが、エリアは確保します。

①カードステータス

RX (n+0) 0~RX (n+1) 15に各カードの装着（有無）状態を示します。
 カードが装着されている場合、対応するビットが“0”、未装着（未実装）の場合、“1”となります。

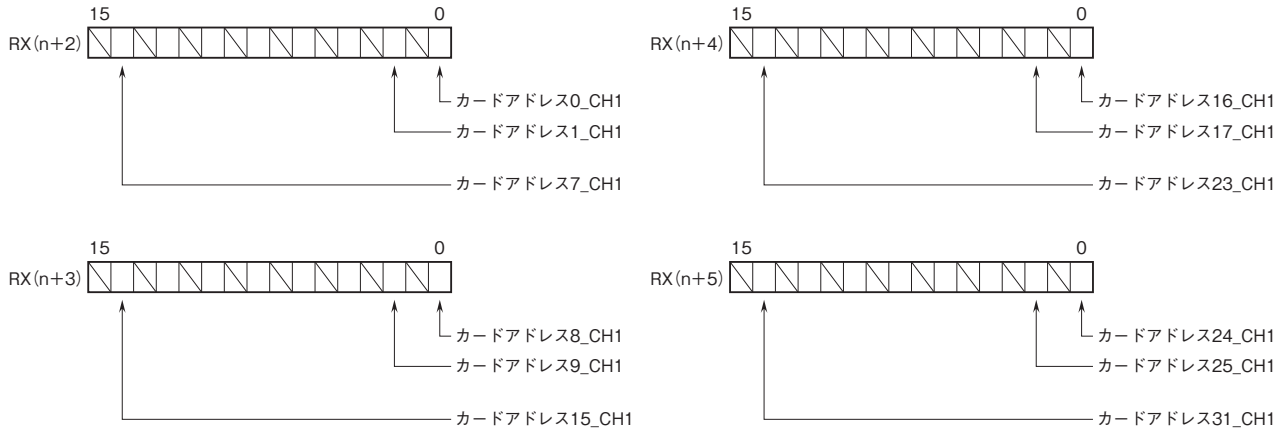


②ハードウェア異常ステータス

RX (n+2) 0~RX (n+5) 15に入出力カードのハードウェア異常を示します。

- ・ R6□-TS□、R6□-RS□のバーニアアウト
- ・ R6□-YS□の出力電流異常（負荷抵抗未接続など）
- ・ 入力回路故障

上記の状態が発生した場合、対応するビットが“1”となります。



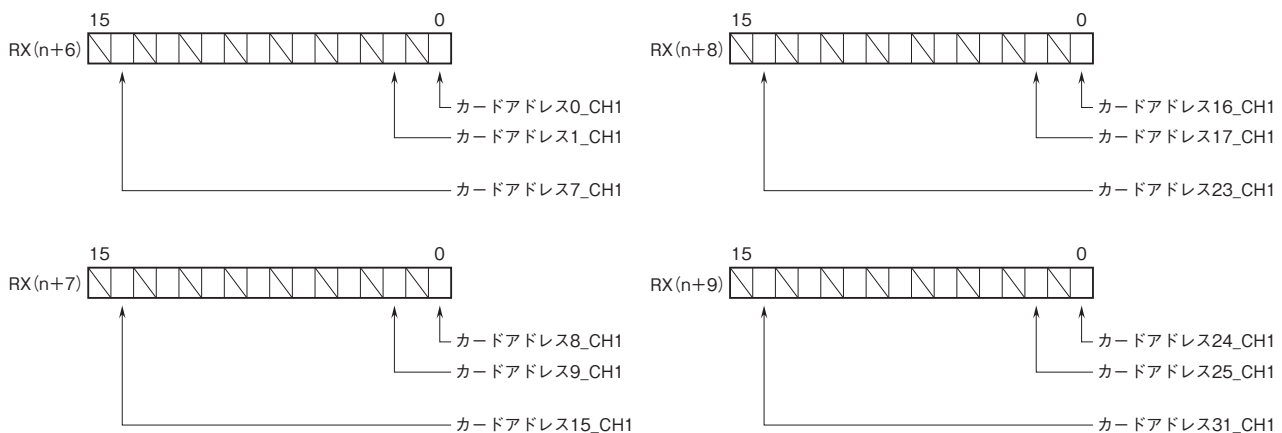
注) 占有エリア“1”モードでは、CH2のエリアは無効となり、全て“0”となります。

③データ異常ステータス

RX (n+6) 0~RX (n+9) 15に入出力カードのデータ異常を示します。

- ・ R6□-TS□、R6□-RS□以外のアナログ入力カードの入力値が-15%以下または115%以上
- ・ R6□-TS□、R6□-RS□の入力がバーニアアウト
- ・ R6□-YS□の出力電流異常（負荷抵抗未接続など）

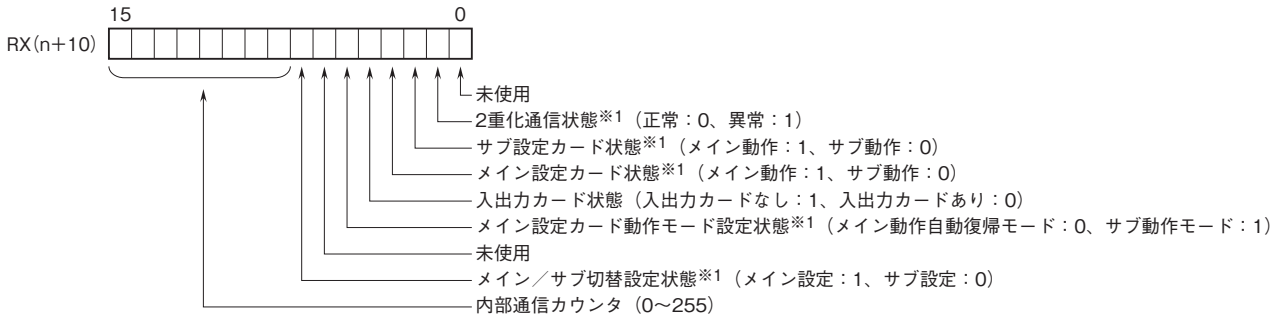
上記の状態が発生した場合、対応するビットが“1”となります。



注) 占有エリア“1”モードでは、CH2のエリアは無効となり、全て“0”となります。

④内部通信ステータス

RX (n+10) 0~RX (n+10) 15に各カードとの通信状態を示します。



※1、通信2重化対応のみ。通信2重化非対応の場合は全て“0”となります。

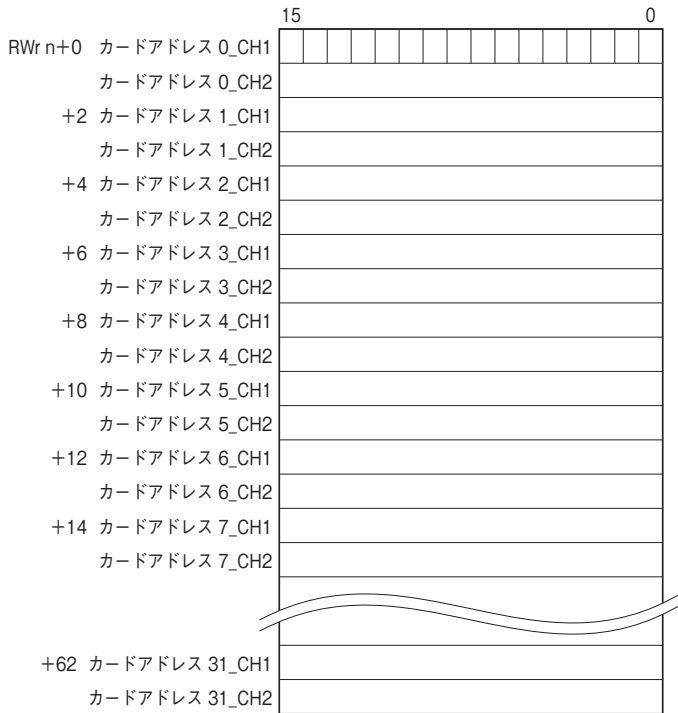
⑤Ready信号

RX(n+13)11はReady信号とし、内部通信正常状態にて“1”となります。

■占有エリア“2”モード

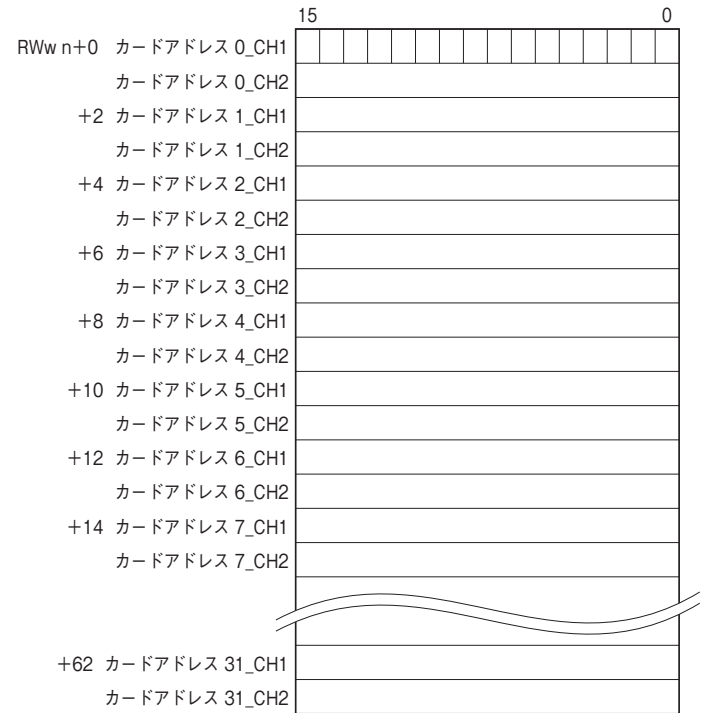
●出力データ

通信カードからマスタ機器に送信するデータを示します。



●入力データ

マスタ機器から通信カードが受信するデータを示します。



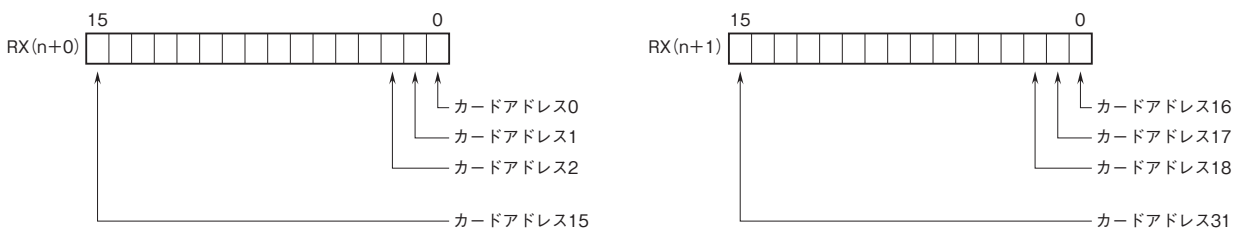
本器の占有エリアは16×m(m:拡張サイクリック数)となります。

入力カードの場合、入力値を出力データエリアにセットします。入力データエリアは未使用となりますが、エリアは確保します。

①カードステータス

RX (n+0) 0~RX (n+1) 15に各カードの装着 (有無) 状態を示します。

カードが装着されている場合、対応するビットが“0”、未装着 (未実装) の場合、“1”となります。

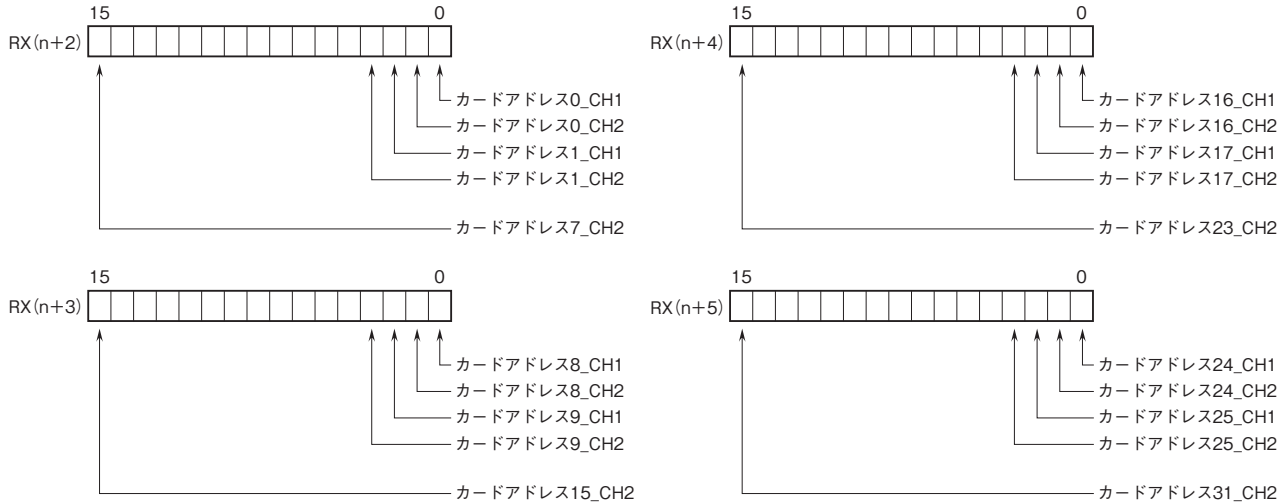


②ハードウェア異常ステータス

RX(n+2)0~RX(n+5)15に入出力カードのハードウェア異常を示します。

- ・R6□-TS□、R6□-RS□のバーンアウト
- ・R6□-YS□の出力電流異常(負荷抵抗未接続など)
- ・入力回路故障

上記の状態が発生した場合、対応するビットが“1”となります。

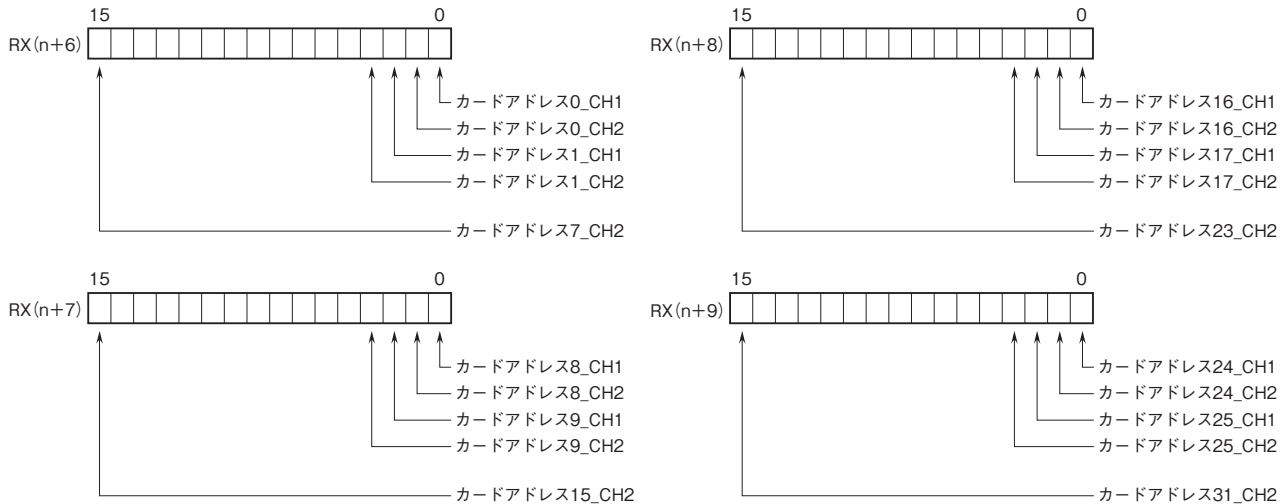


③データ異常ステータス

RX(n+6)0~RX(n+9)15に入出力カードのデータ異常を示します。

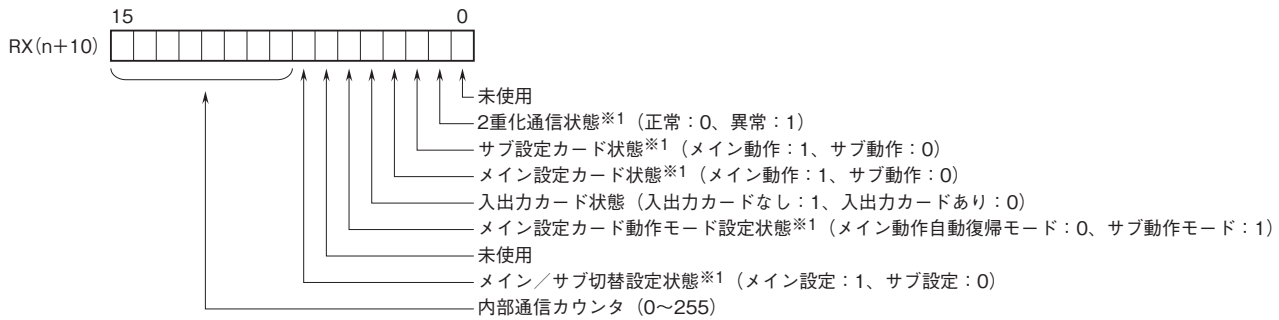
- ・R6□-TS□、R6□-RS□以外のアナログ入力カードの入力値が-15%以下または115%以上
- ・R6□-TS□、R6□-RS□の入力がバーンアウト
- ・R6□-YS□の出力電流異常(負荷抵抗未接続など)

上記の状態が発生した場合、対応するビットが“1”となります。



④内部通信ステータス

RX (n+10) 0~RX (n+10) 15に各カードとの通信状態を示します。



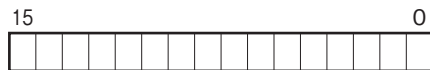
※1、通信2重化対応のみ。通信2重化非対応の場合は全て“0”となります。

⑤Ready信号

RX(n+27) 11はReady信号とし、内部通信正常状態にて“1”となります。

入出力データ

■アナログ16ビットデータ



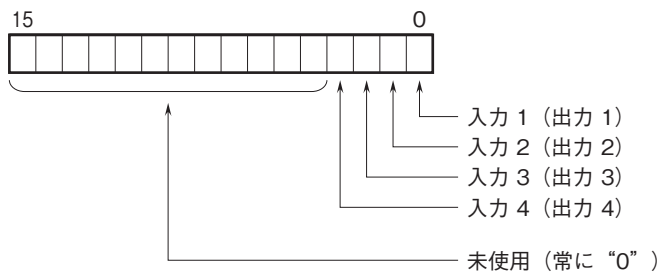
各カードに設定されている入出力レンジの0~100 %を0~10000のバイナリ(2進数)で示します。

温度入力では、温度単位が摂氏(°C)、絶対温度(K)の場合、実量値を10倍した値で示します。例えば、実量値が25.5°Cの場合は“255”がデータとなります。

温度単位が華氏(°F)の場合、実量値の整数部がデータとなります。例えば、実量値が135.4°Fの場合は、“135”がデータとなります。

また、各データの負の値は2の補数で示します。

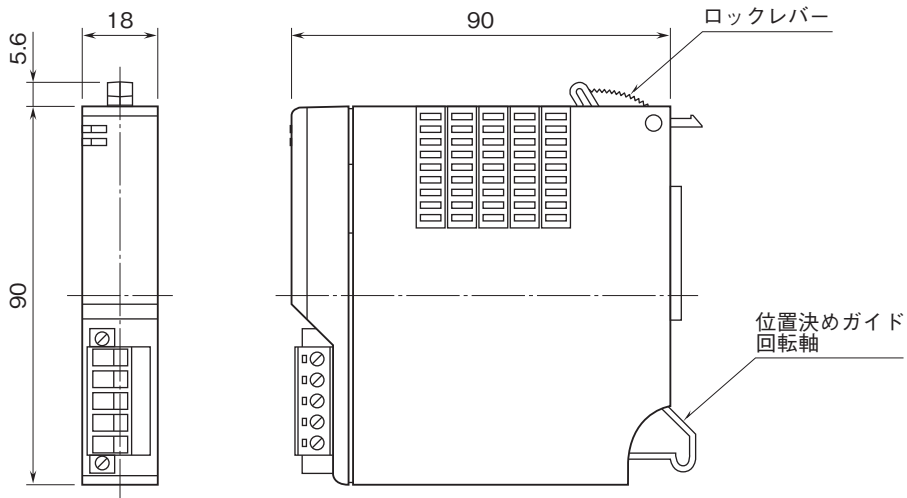
■接点データ



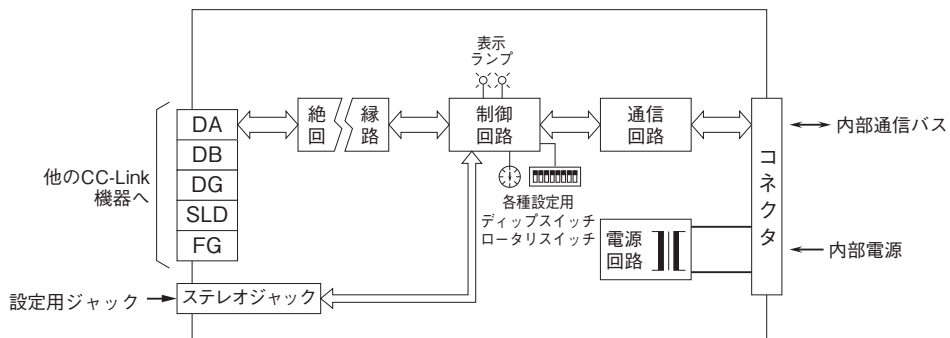
0:OFF

1:ON

外形寸法図(単位:mm)



ブロック図・端子接続図



注) FG端子と電源供給カード(形式:R6□-PF1)または電源カード(形式:R6-PSM)のFGは接続していません。



- 記載内容はお断りなしに変更することがありますのでご了承ください。
 - ご注文・ご使用に際しては、弊社ホームページの「ご注文に際して」を必ずご確認ください。
 - 本製品を輸出される場合には、外国為替および外国貿易法の規制をご確認の上、必要な手続きをお取りください。
安全保障貿易管理については、弊社ホームページより「輸出(該非判定)」をご覧ください。
- お問い合わせ先 ホットライン: 0120-18-6321