

価格の改定を実施させていただく場合がございます。  
最新価格につきましては、お問い合わせ下さい。

## 形式:R6N-DC4B

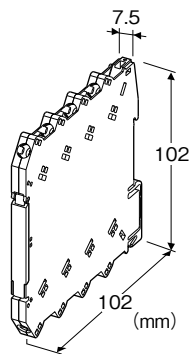
### 省スペース リモートI/O変換器 R6 シリーズ

#### トランジスタ4点出力カード

(PNP対応、ねじ端子接続形)

主な機能と特長

●トランジスタ4点出力の省スペースリモートI/Oカード



#### 形式:R6N-DC4B①

#### 価格

基本価格 22,000円

加算価格

・オプション仕様により加算あり。

#### ご注文時指定事項

・形式コード:R6N-DC4B①

①は下記よりご選択下さい。

(例:R6N-DC4B/Q)

・オプション仕様(例:/C01)

#### ①付加コード

◆オプション仕様

無記入:なし

/Q:あり(オプション仕様より別途ご指定下さい。)

#### オプション仕様

◆コーティング(詳細は、弊社ホームページをご参照下さい。)

/C01:シリコン系コーティング +1,000円

/C02:ポリウレタン系コーティング +1,000円

#### 関連機器

・コンフィギュレータソフトウェア(形式:R6CON)

コンフィギュレータソフトウェアは、弊社のホームページよりダウンロードが可能です。

本器をパソコンに接続するには専用ケーブルが必要です。

対応するケーブルの形式につきましては、ホームページダウンロードサイトまたはコンフィギュレータソフトウェア取扱説明書をご参照下さい。

#### 機器仕様

接続方式

・内部通信バス:ベース(形式:R6N-BS)に接続

・出力信号:M3ねじ端子接続(締付トルク 0.5N・m)

・内部電源:ベース(形式:R6N-BS)より供給

推奨圧着端子:幅5.8mm以下

(スリーブ付圧着端子は使用不可)

・適用電線サイズ:0.2~2.5mm<sup>2</sup>

ハウジング材質:難燃性黒色樹脂

アイソレーション:出カ-内部通信バス・内部電源間

カードアドレス設定:側面のディップスイッチ、ロータリスイッチにより設定

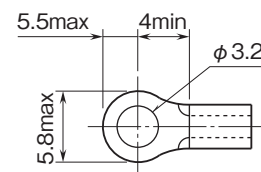
通信断時出力設定:側面のディップスイッチにより設定

コンフィギュレーションモード設定:側面のディップスイッチにより設定

電源表示ランプ:緑色LED、仕様は取扱説明書をご参照下さい。  
状態表示ランプ:赤/緑2色LED、仕様は取扱説明書をご参照下さい。

接点出力状態表示ランプ:赤色LED、仕様は取扱説明書をご参照下さい。

■推奨圧着端子(単位:mm)



#### 出力仕様

コモン:プラスコモン(PNP対応)4点/コモン

入出力点数:出力4点

最大同時出力点数:制限なし(24V DC時)

定格負荷電圧:24V DC±10%

定格出力電流:0.25A/点 2.0A/コモン

残留電圧:1.2V以下

洩れ電流:0.1mA以下

ON遅延時間:0.5ms以下

OFF遅延時間:1.5ms以下

(誘導負荷(ソレノイドなど)を接続する場合は、負荷と並列にダイオードを接続して下さい)

## 設置仕様

消費電流:20mA  
 使用温度範囲:-10~+55℃  
 使用湿度範囲:30~90%RH(結露しないこと)  
 使用周囲雰囲気:腐食性ガス、ひどい塵埃のないこと  
 取付:ベース(形式:R6N-BS)に取付  
 質量:約60g

## 性能

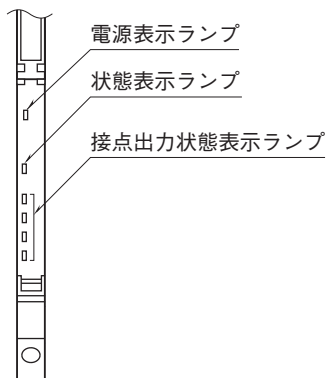
占有エリア:1  
 絶縁抵抗:100MΩ以上/500V DC  
 耐電圧:出力-内部通信バス・内部電源-大地間  
 1500V AC 1分間

## 適合規格

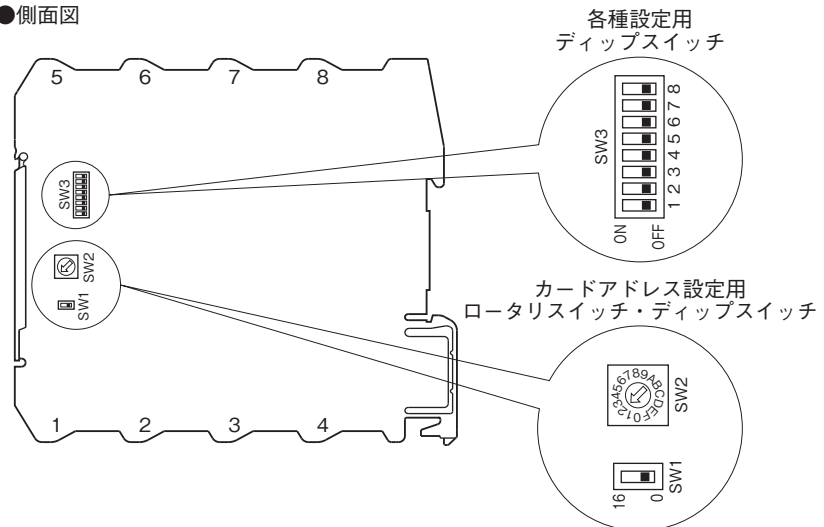
適合EU指令:  
 電磁両立性指令(EMC指令)  
 EMI EN 61000-6-4  
 EMS EN 61000-6-2  
 RoHS指令

## パネル図

●前面図 (開蓋時)

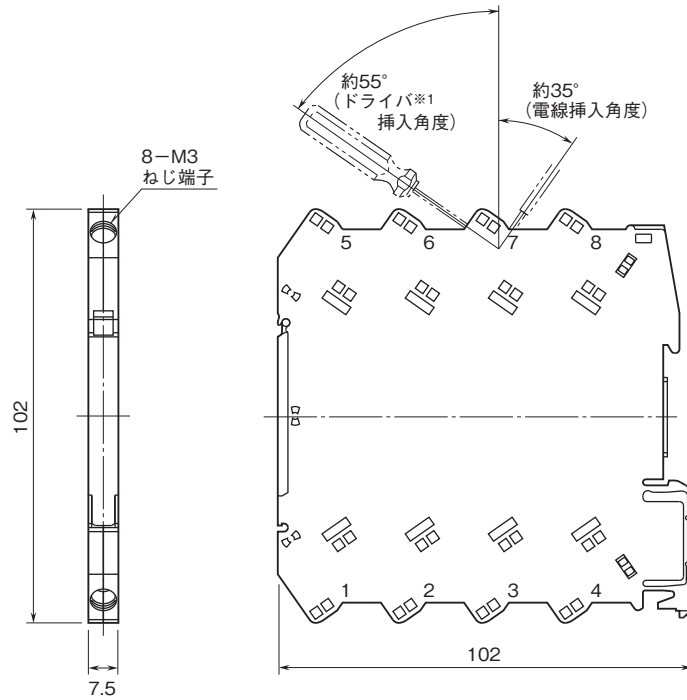


●側面図



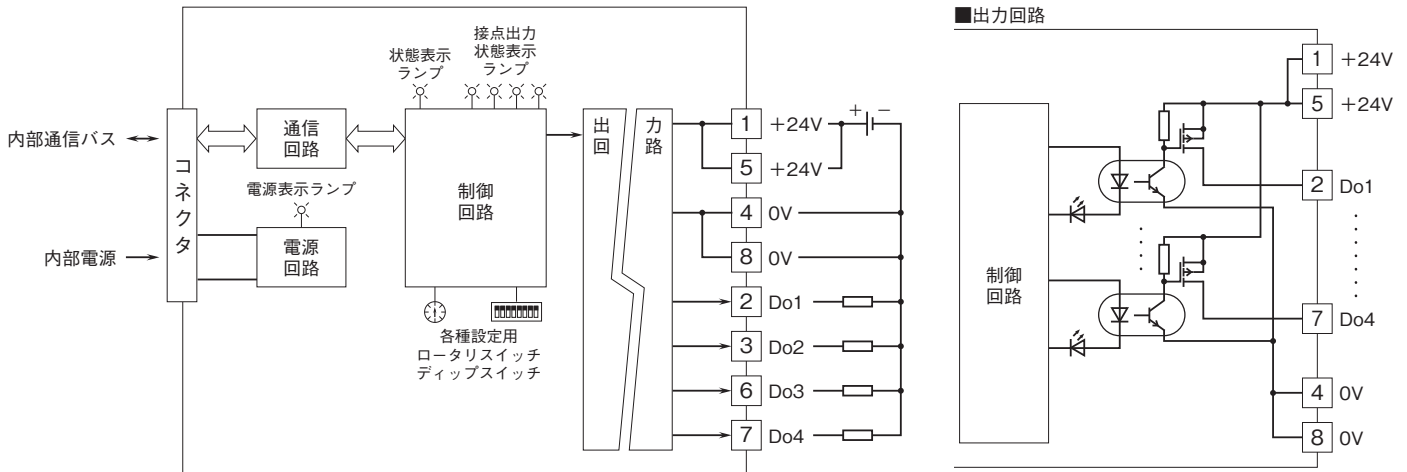
設定方法については、取扱説明書をご参照下さい。

外形寸法図(単位:mm)・端子番号図



※1、ドライバの軸径は、6mm以下のものを使用して下さい。

ブロック図・端子接続図



- 記載内容はお断りなしに変更することがありますのでご了承ください。
  - ご注文・ご使用に際しては、弊社ホームページの「ご注文に際して」を必ずご確認ください。
  - 本製品を輸出される場合には、外国為替および外国貿易法の規制をご確認の上、必要な手続きをお取りください。  
安全保障貿易管理については、弊社ホームページより「輸出(該非判定)」をご覧ください。
- お問い合わせ先 ホットライン：0120-18-6321