

価格の改定を実施させていただく場合がございます。
最新価格につきましては、お問い合わせ下さい。

形式:R6N-DM

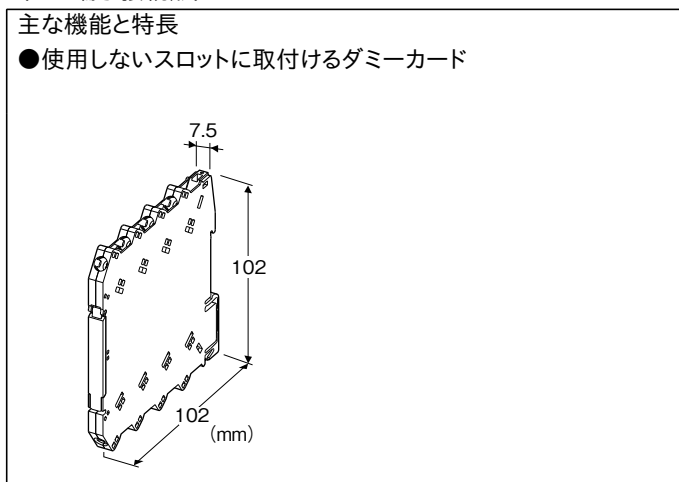
省スペース リモートI/O変換器 R6 シリーズ

ダミーカード

(ねじ端子接続形)

主な機能と特長

- 使用しないスロットに取付けるダミーカード



形式:R6N-DM

価格

基本価格 6,000円

ご注文時指定事項

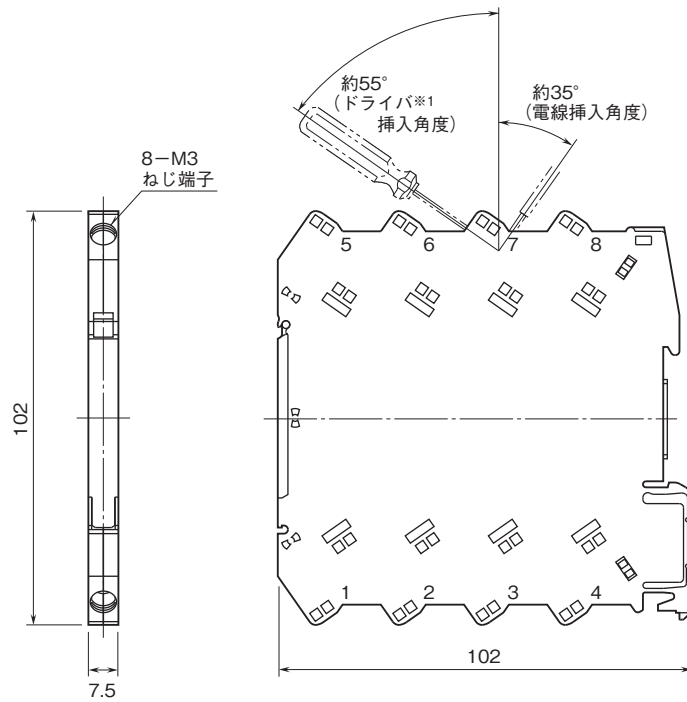
・形式コード:R6N-DM

設置仕様

取付:ベース(形式:R6N-BS)に取付

質量:約40g

外形寸法図(単位:mm)・端子番号図



※1、ドライバの軸径は、6mm以下のものを使用して下さい。



- 記載内容はお断りなしに変更することがありますのでご了承ください。
 - ご注文・ご使用に際しては、弊社ホームページの「ご注文に際して」を必ずご確認ください。
 - 本製品を輸出される場合には、外国為替および外国貿易法の規制をご確認の上、必要な手続きをお取りください。
 安全保障貿易管理については、弊社ホームページより「輸出（該非判定）」をご覧ください。
- お問い合わせ先 ホットライン：0120-18-6321