

価格の改定を実施させていただく場合がございます。
最新価格につきましては、お問い合わせ下さい。

形式:R6-NM1

省スペース リモートI/O変換器 R6 シリーズ

通信カード

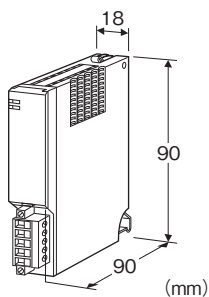
(Modbus用、アナログ32点对応)

主な機能と特長

- アナログ入出力やデジタル入出力信号をフィールドバス (Modbus) に入出力するリモートI/Oカード
- 省スペース、低消費電力
- 各種直入力信号に対応

アプリケーション例

- DCSやPLC用のリモートI/O



形式:R6-NM1①

価格

基本価格 50,000円

加算価格

・オプション仕様により加算あり。

ご注文時指定事項

・形式コード:R6-NM1①

①は下記よりご選択下さい。

(例:R6-NM1/Q)

オプション仕様(例:/C01)

①付加コード

◆オプション仕様

無記入:なし

/Q:あり(オプション仕様より別途ご指定下さい。)

オプション仕様

◆コーティング(詳細は、弊社ホームページをご参照下さい。)

/C01:シリコン系コーティング +1,000円

/C02:ポリウレタン系コーティング +1,000円

付属品

・終端抵抗器110Ω(0.25W)

機器仕様

接続方式

・通信:コネクタ形ユーロ端子台

(適用電線サイズ:0.2~2.5mm²、剥離長 7mm)

・内部通信バス:ベース(形式:R6□-BS)に接続

・内部電源:ベース(形式:R6□-BS)より供給

接続台数:最大16台(アナログ32点)

アイソレーション:Modbus-内部通信バス・内部電源間

RUN表示ランプ:赤/緑2色LED

交信正常時 緑色点灯、データ受信時 赤色点灯

(ディップスイッチにて切替)

ERR表示ランプ:赤/緑2色LED

交信異常時 緑色点灯/点滅、データ送信時 赤色点灯

(ディップスイッチにて切替)

占有エリア設定:エリア1、2を側面のディップスイッチにより設定

Modbus仕様

通信規格:TIA/EIA-485-A 準拠

伝送距離:500m以下

伝送ケーブル:シールド付より対線(CPEV-S 0.9φ)

通信設定:側面のディップスイッチにより設定

・データ:RTU(Binary)、ASCII

・パリティ:なし、偶数、奇数

・伝送速度:4800、9600、19.2k、38.4k(bps)

ノードアドレス設定:01~F7 ディップスイッチにより設定

設置仕様

使用温度範囲:-10~+55℃

使用湿度範囲:30~90%RH(結露しないこと)

使用周囲雰囲気:腐食性ガス、ひどい塵埃のないこと

取付:ベース(形式:R6□-BS)に取付

質量:約100g

性能

絶縁抵抗:100MΩ以上/500V DC

耐電圧:Modbus-内部通信バス・内部電源間

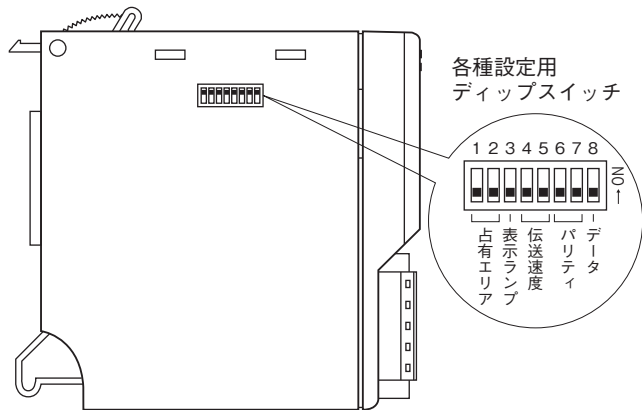
2000V AC 1分間

適合規格

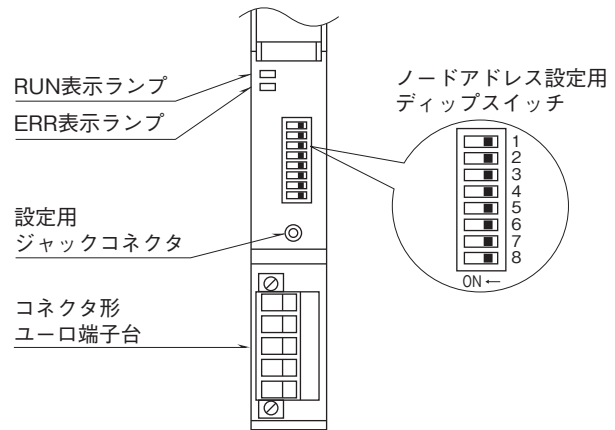
適合EU指令:
 電磁両立性指令(EMC指令)
 EMI EN 61000-6-4
 EMS EN 61000-6-2
 RoHS指令

パネル図

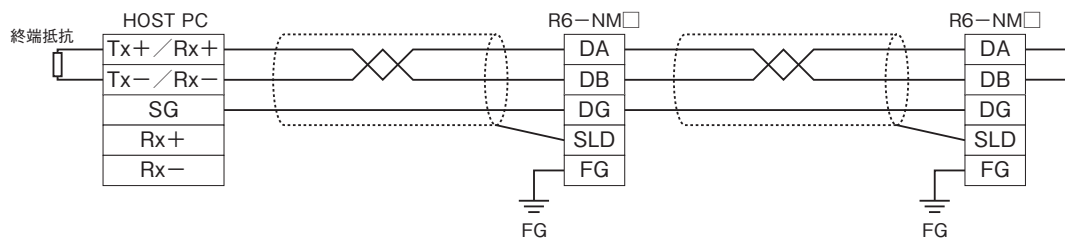
■側面図



■前面図



通信ケーブルの配線



Modbusファンクションコード

■ Data and Control Functions

CODE	NAME		
01	Read Coil Status	<input type="radio"/>	Digital output from the slave (read / write)
02	Read Input Status	<input type="radio"/>	Status of digital inputs to the slave (read only)
03	Read Holding Registers	<input type="radio"/>	General purpose register within the slave (read / write)
04	Read Input Registers	<input type="radio"/>	Collected data from the field by the slave (read only)
05	Force Single Coil	<input type="radio"/>	Digital output from the slave (read / write)
06	Preset Single Register	<input type="radio"/>	General purpose register within the slave (read / write)
07	Read Exception Status		
08	Diagnostics	<input type="radio"/>	
09	Program 484		
10	Poll 484		
11	Fetch Comm. Event Counter		Fetch a status word and an event counter
12	Fetch Comm. Event Log		A status word, an event counter, a message count and a field of event bytes
13	Program Controller		
14	Poll Controller		
15	Force Multiple Coils	<input type="radio"/>	Digital output from the slave (read / write)
16	Preset Multiple Registers	<input type="radio"/>	General purpose register within the slave (read / write)
17	Report Slave ID	<input type="radio"/>	Slave type / 'RUN' status
18	Program 884 / M84		
19	Reset Comm. Link		
20	Read General Reference		
21	Write General Reference		
22	Mask Write 4X Register		
23	Read / Write 4X Registers		
24	Read FIFO Queue		

■ Exception Codes

CODE	NAME		
01	Illegal Function	<input type="radio"/>	Function code is not allowable for the slave
02	Illegal Data Address	<input type="radio"/>	Address is not available within the slave
03	Illegal Data Value	<input type="radio"/>	Data is not valid for the function
04	Slave Device Failure		
05	Acknowledge		
06	Slave Device Busy		
07	Negative Acknowledge		
08	Memory Parity Error		

■ Diagnostic Subfunctions

CODE	NAME		
00	Return Query Data	<input type="radio"/>	Loop back test
01	Restart Comm. Option	<input type="radio"/>	Reset the slave and clear all counters
02	Return Diagnostic Register	<input type="radio"/>	Contents of the diagnostic data (2 bytes)
03	Change ASCII Input Delimiter	<input type="radio"/>	Delimiter character of ASCII message
04	Force Listen Only Mode	<input type="radio"/>	Force the slave into Listen Only Mode

Modbus I/O割付

本体側面のディップスイッチにより、占有エリア“1”モードと占有エリア“2”モードに切替えることができます。

占有エリア“1”モードとは全ての入出力カードの入出力データを1ワードとし、入出力カードの実装するスロットと入出力データとが1ワードで対応します。このため、アナログ2点の入出力カードでは、2点目の入出力は使用できなくなります。

占有エリア“2”モードとは、全ての入出力カードの入出力データを2ワードとし、入出力カードの実装するスロットと入出力データとが2ワードで対応します。

接点入出力の場合は占有エリア数には影響を受けません。ただし、カード1枚あたり16点として割付けるため、4点入出力のカードでは、入力5～16は0となります。

注) 誤動作等の原因になりますので、下記以外のアドレスにはアクセスしないで下さい。

Coil (OX)	1 ~ 16	カードアドレス 0	Do 1 ~ 4	
	17 ~ 32	カードアドレス 1	Do 1 ~ 4	
	33 ~ 48	カードアドレス 2	Do 1 ~ 4	
	49 ~ 64	カードアドレス 3	Do 1 ~ 4	
	:	:	:	
	241 ~ 256	カードアドレス 15	Do 1 ~ 4	
Input (1X)	1 ~ 16	カードアドレス 0	Di 1 ~ 4	
	17 ~ 32	カードアドレス 1	Di 1 ~ 4	
	33 ~ 48	カードアドレス 2	Di 1 ~ 4	
	49 ~ 64	カードアドレス 3	Di 1 ~ 4	
	:	:	:	
		241 ~ 256	カードアドレス 15	Di 1 ~ 4
		257 ~ 272	Active Card Map	
		273 ~ 288	Status	
	289 ~ 320	Channel Status		

■占有エリア“1”モード

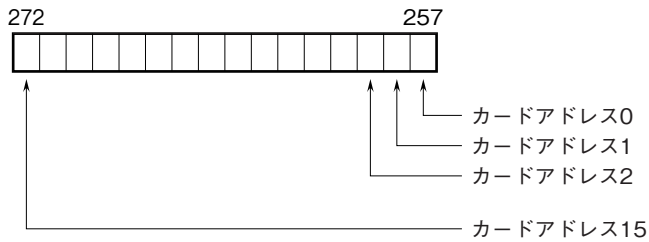
Input Register (3X)	1	カードアドレス 0	Ai 1 (INT)
	2	カードアドレス 1	Ai 1 (INT)
	3	カードアドレス 2	Ai 1 (INT)
	4	カードアドレス 3	Ai 1 (INT)
	:	:	:
	16	カードアドレス 15	Ai 1 (INT)
	17、18	カードアドレス 0	Ai 1 (Float)
	19、20	カードアドレス 1	Ai 1 (Float)
	21、22	カードアドレス 2	Ai 1 (Float)
	23、24	カードアドレス 3	Ai 1 (Float)
	:	:	:
	47、48	カードアドレス 15	Ai 1 (Float)
	Holding Register (4X)	1	カードアドレス 0
2		カードアドレス 1	Ao 1 (INT)
3		カードアドレス 2	Ao 1 (INT)
4		カードアドレス 3	Ao 1 (INT)
:		:	:
16		カードアドレス 15	Ao 1 (INT)
17、18		カードアドレス 0	Ao 1 (Float)
19、20		カードアドレス 1	Ao 1 (Float)
21、22		カードアドレス 2	Ao 1 (Float)
23、24		カードアドレス 3	Ao 1 (Float)
47、48	カードアドレス 15	Ao 1 (Float)	

■占有エリア“2”モード

Input Register (3X)	1	カードアドレス 0	Ai 1 (INT)
	2	カードアドレス 0	Ai 2 (INT)
	3	カードアドレス 1	Ai 1 (INT)
	4	カードアドレス 1	Ai 2 (INT)
	:	:	:
	31	カードアドレス 15	Ai 1 (INT)
	32	カードアドレス 15	Ai 2 (INT)
	33、34	カードアドレス 0	Ai 1 (Float)
	35、36	カードアドレス 0	Ai 2 (Float)
	37、38	カードアドレス 1	Ai 1 (Float)
	39、40	カードアドレス 1	Ai 2 (Float)
	:	:	:
	93、94	カードアドレス 15	Ai 1 (Float)
95、96	カードアドレス 15	Ai 2 (Float)	
Holding Register (4X)	1	カードアドレス 0	Ao 1 (INT)
	2	カードアドレス 0	Ao 2 (INT)
	3	カードアドレス 1	Ao 1 (INT)
	4	カードアドレス 1	Ao 2 (INT)
	:	:	:
	31	カードアドレス 15	Ao 1 (INT)
	32	カードアドレス 15	Ao 2 (INT)
	33、34	カードアドレス 0	Ao 1 (Float)
	35、36	カードアドレス 0	Ao 2 (Float)
	37、38	カードアドレス 1	Ao 1 (Float)
	39、40	カードアドレス 1	Ao 2 (Float)
	:	:	:
	93、94	カードアドレス 15	Ao 1 (Float)
95、96	カードアドレス 15	Ao 2 (Float)	

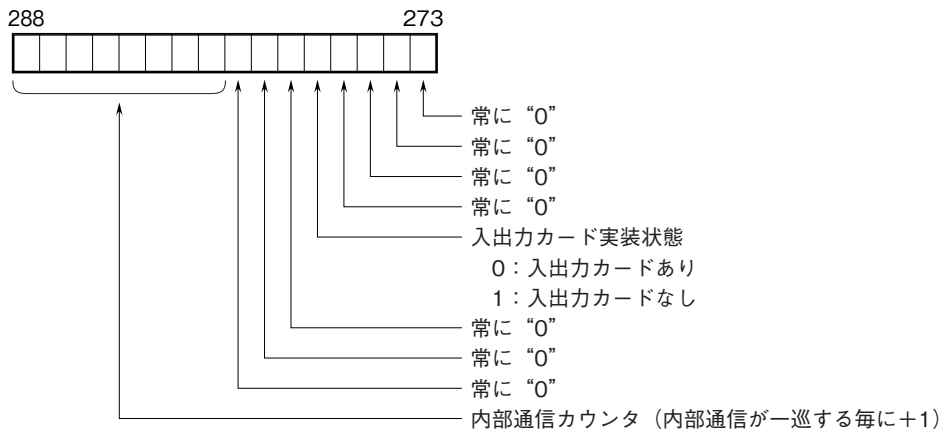
■Active Card Map

入出力カードが、ベースに実装されていることを示します。実装されている場合、対応するビットが“1”となります。



■Status

各カードとの通信状態をチェックします。入出力カードが1台以上実装されている場合に対応するビットが“0”となります。



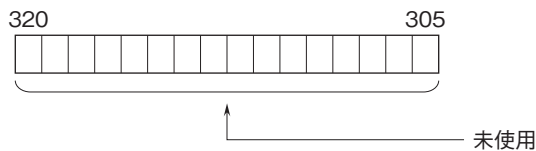
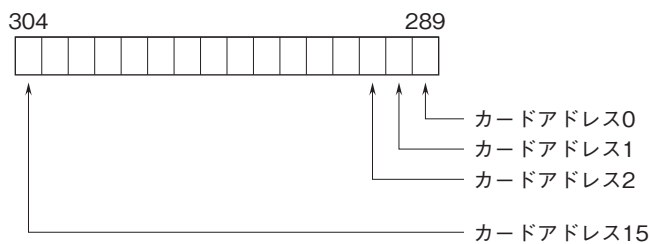
■Channel Status

入出力カードのデータ異常を示します。

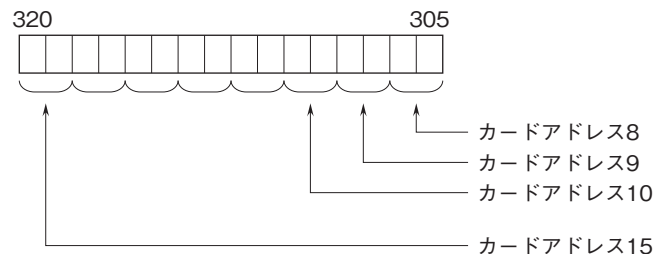
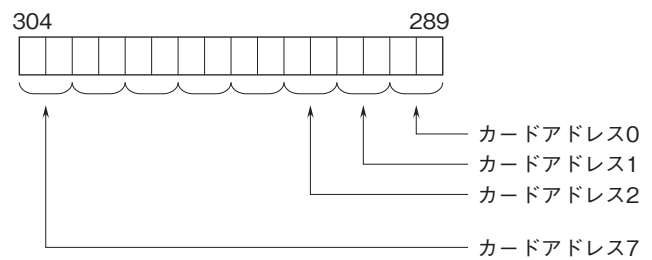
- ・ R6□-TS□、R6□-RS□以外のアナログ入力カードの入力値が-15 %以下または115 %以上
- ・ R6□-TS□、R6□-RS□の入力がバーンアウト
- ・ R6□-YS□ (ファームウェアバージョンV2.00以降) の出力が断線

上記の状態が発生した場合、対応するビットが“1”となります。

●占有エリア“1”モード



●占有エリア“2”モード



カード番号が小さい順に、占有エリア数のビットを確保します。

アナログ2点入力などの場合、下位ビットが入力1となり上位ビットが入力2となります。

入出力データ

■アナログ16ビットデータ



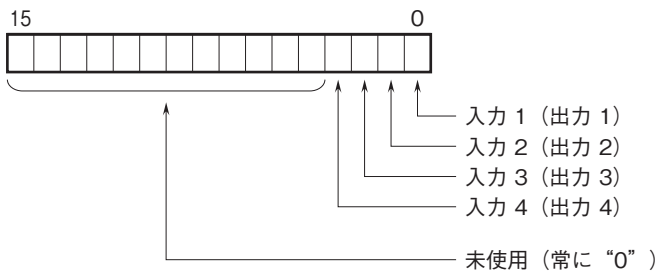
各カードに設定されている入出力レンジの0~100 %を0~10000のバイナリ(2進数)で示します。

温度入力では、温度単位が摂氏(°C)、絶対温度(K)の場合、実量値を10倍した値で示します。例えば、実量値が25.5°Cの場合は“255”がデータとなります。

温度単位が華氏(°F)の場合、実量値の整数部がデータとなります。例えば、実量値が135.4°Fの場合は、“135”がデータとなります。

また、各データの負の値は2の補数で示します。

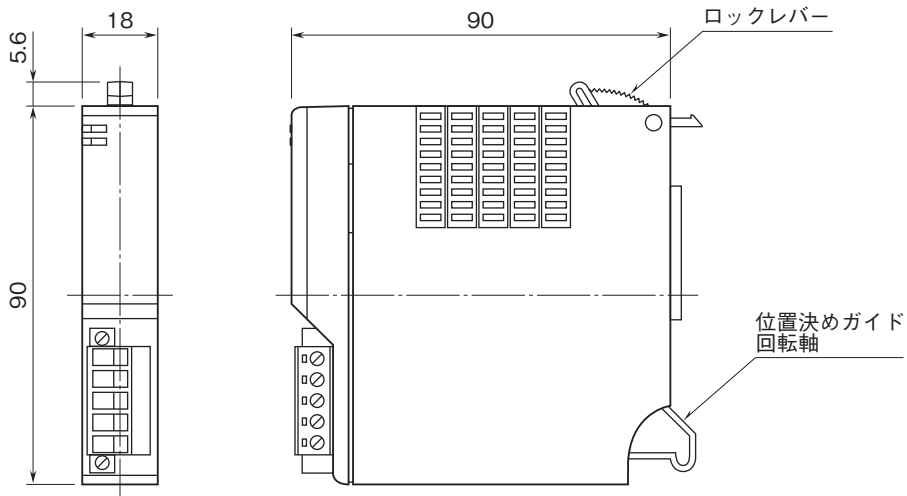
■接点データ



0:OFF

1:ON

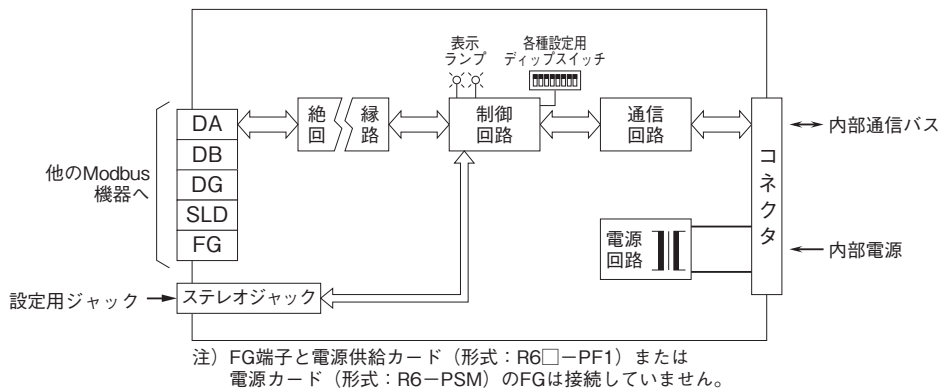
外形寸法図(単位:mm)



ブロック図・端子接続図

EMC(電磁両立性)性能維持のため、FG端子を接地して下さい。

注)FG端子は保護接地端子(Protective Conductor Terminal)ではありません。



- 記載内容はお断りなしに変更することがありますのでご了承ください。
 - ご注文・ご使用に際しては、弊社ホームページの「ご注文に際して」を必ずご確認ください。
 - 本製品を輸出される場合には、外国為替および外国貿易法の規制をご確認の上、必要な手続きをお取りください。
安全保障貿易管理については、弊社ホームページより「輸出(該非判定)」をご覧ください。
- お問い合わせ先 ホットライン: 0120-18-6321