

価格の改定を実施させていただく場合がございます。
最新価格につきましては、お問い合わせ下さい。

形式:R6N-TS2

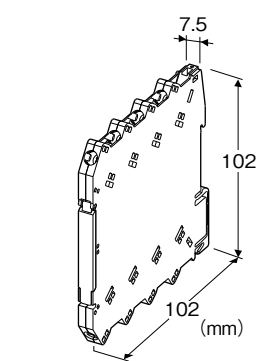
省スペース リモートI/O変換器 R6 シリーズ

熱電対入力カード

(絶縁2点、ねじ端子接続形)

主な機能と特長

- 熱電対を入力とする省スペースリモートI/Oカード



形式:R6N-TS2①

価格

基本価格 40,000円

加算価格

- ・オプション仕様により加算あり。

ご注文時指定事項

・形式コード:R6N-TS2①

①は下記よりご選択下さい。

(例:R6N-TS2/Q)

・オプション仕様(例:/C01)

①付加コード

◆オプション仕様

無記入:なし

/Q:あり(オプション仕様より別途ご指定下さい。)

オプション仕様

◆コーティング(詳細は、弊社ホームページをご参照下さい。)

/C01:シリコン系コーティング +1,000円

/C02:ポリウレタン系コーティング +1,000円

関連機器

・コンフィギュレータソフトウェア(形式:R6CON)

コンフィギュレータソフトウェアは、弊社のホームページよりダウンロードが可能です。

本器をパソコンに接続するには専用ケーブルが必要です。

対応するケーブルの形式につきましては、ホームページダウンロードサイトまたはコンフィギュレータソフトウェア取扱説明書をご参照下さい。

機器仕様

接続方式

・内部通信バス:ベース(形式:R6N-BS)に接続

・入力信号:M3ねじ端子接続(締付トルク 0.5N・m)

・内部電源:ベース(形式:R6N-BS)より供給

推奨圧着端子:幅5.8mm以下

(スリーブ付圧着端子は使用不可)

・適用電線サイズ:0.2~2.5mm²

ハウジング材質:難燃性黒色樹脂

アイソレーション:入力1-入力2-内部通信バス・内部電源間

入力ゼロ調整:PCにより設定

入力スパン調整:PCにより設定

入力センサ設定:側面のディップスイッチまたはPCにより設定

バーンアウト設定:上方または下方を側面のディップスイッチまたは、PCにより設定

リニアライザ:標準装備

冷接点補償:冷接点センサを内蔵

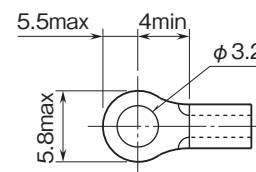
カードアドレス設定:側面のディップスイッチ、ロータリスイッチにより設定

コンフィギュレーションモード設定:側面のディップスイッチにより設定

電源表示ランプ:緑色LED、仕様は取扱説明書をご参照下さい。

状態表示ランプ:赤/緑2色LED、仕様は取扱説明書をご参照下さい。

■推奨圧着端子(単位:mm)



入力仕様

入力抵抗:30k Ω 以上

バーンアウト検出電流:0.1 μ A以下

熱電対	測定範囲 (°C)	精度保証範囲 (°C)
K (CA)	-272 ~ +1472	-150 ~ +1370
E (CRC)	-272 ~ +1100	-170 ~ +1000
J (IC)	-260 ~ +1300	-180 ~ +1200
T (CC)	-270 ~ +500	-170 ~ +400
B (RH)	24 ~ 1920	1000 ~ 1760
R	-100 ~ +1860	380 ~ 1760
S	-100 ~ +1860	400 ~ 1760
C (WRe 5-26)	-52 ~ +2416	100 ~ 2315
N	-272 ~ +1400	-130 ~ +1300
U	-252 ~ +700	-200 ~ +600
L	-252 ~ +1000	-200 ~ +900
P (Platinel II)	-52 ~ +1496	0 ~ 1395
(PR)	-52 ~ +1860	300 ~ 1760

設置仕様

消費電流:20mA

使用温度範囲:-10~+55°C

使用湿度範囲:30~90%RH(結露しないこと)

使用周囲雰囲気:腐食性ガス、ひどい塵埃のないこと

取付:ベース(形式:R6N-BS)に取付

質量:約60g

性能

変換精度:±1°C(B、R、S、C、PRは±2.0°C)

変換速度(PCにより設定、工場出荷時:500ms)

:250/500ms

変換データ

・温度単位(°C、K):実量値を10倍した整数

・温度単位(°F):実量値

占有エリア:2

冷接点補償精度:25±10°Cにおいて±3°C

温度係数(最大スパンに対する%):±0.01%/°C

応答時間:変換速度×2+50ms以下

電源電圧変動の影響:±0.1%/許容電圧範囲

絶縁抵抗:100M Ω 以上/500V DC

耐電圧:入力1-入力2-内部通信バス・内部電源-大地間

1500V AC 1分間

適合規格

適合EU指令:

電磁両立性指令(EMC指令)

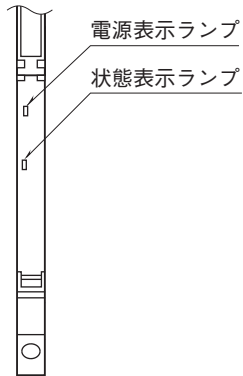
EMI EN 61000-6-4

EMS EN 61000-6-2

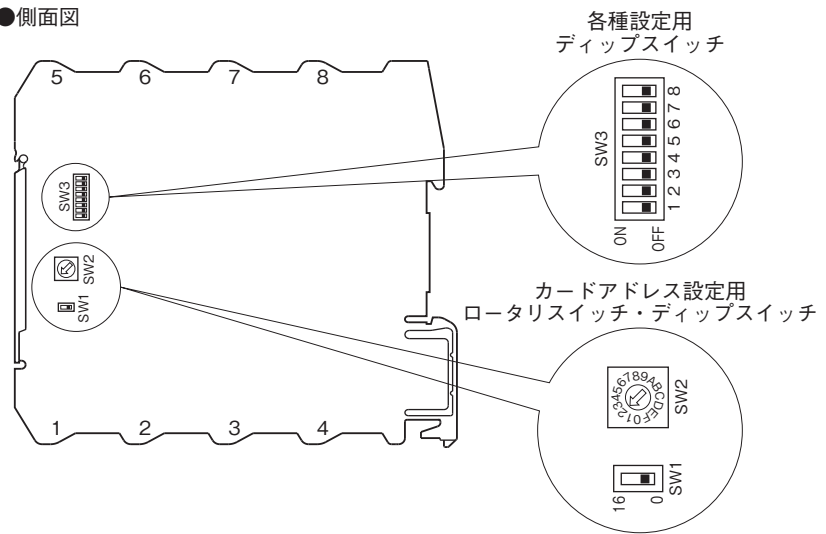
RoHS指令

パネル図

●前面図 (開蓋時)

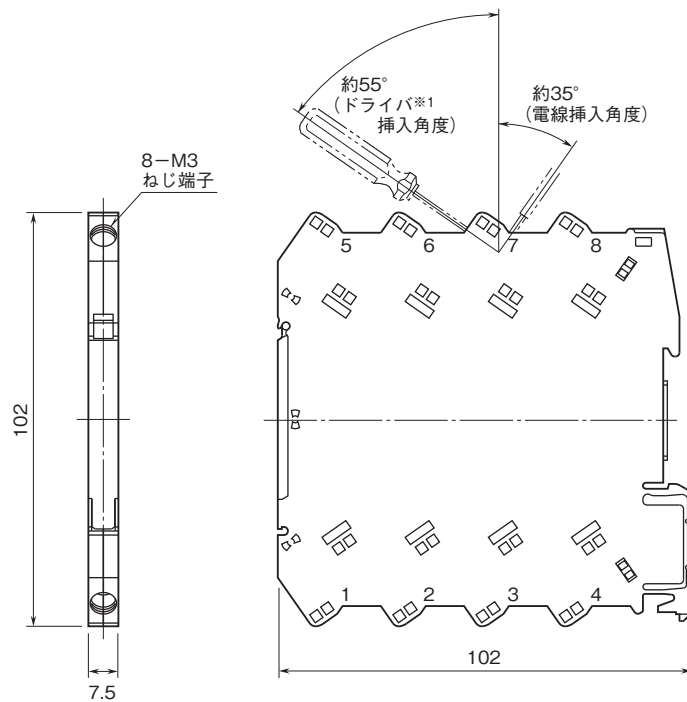


●側面図



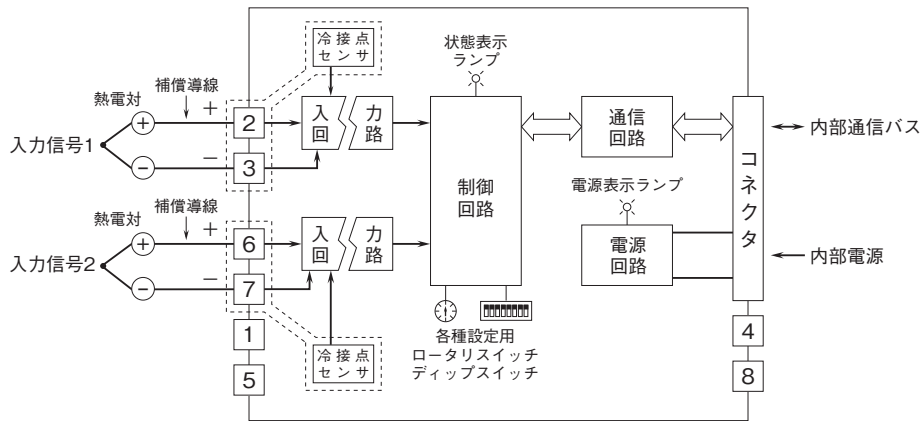
設定方法については、取扱説明書をご参照下さい。

外形寸法図(単位:mm)・端子番号図



※1、ドライバの軸径は、6mm以下のものを使用して下さい。

ブロック図・端子接続図



- 記載内容はお断りなしに変更することがありますのでご了承ください。
 - ご注文・ご使用に際しては、弊社ホームページの「ご注文に際して」を必ずご確認ください。
 - 本製品を輸出される場合には、外国為替および外国貿易法の規制をご確認の上、必要な手続きをお取りください。
安全保障貿易管理については、弊社ホームページより「輸出（該非判定）」をご覧ください。
- お問い合わせ先 ホットライン：0120-18-6321