

価格の改定を実施させていただく場合がございます。
最新価格につきましては、お問い合わせ下さい。

形式:R6S-PF1

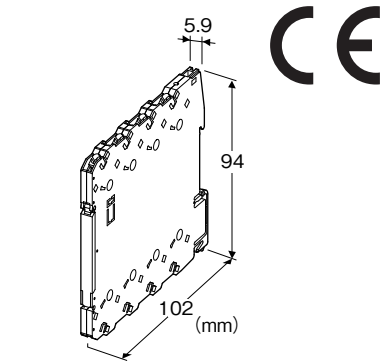
省スペース リモートI/O変換器 R6 シリーズ

電源供給カード

(スプリング式端子接続形)

主な機能と特長

●供給電源から入出力カードと通信カードに必要な内部電源の供給を行うカード



形式:R6S-PF1-R①

価格

基本価格 15,000円

加算価格

・オプション仕様により加算あり。

ご注文時指定事項

・形式コード:R6S-PF1-R①

①は下記よりご選択下さい。

(例:R6S-PF1-R/Q)

・オプション仕様(例:/C01)

供給電源

◆直流電源

R:24V DC(許容範囲 ±10%、リップル含有率 10%p-p以下)

①付加コード

◆オプション仕様

無記入:なし

/Q:あり(オプション仕様より別途ご指定下さい。)

オプション仕様

◆コーティング(詳細は、弊社ホームページをご参照下さい。)

/C01:シリコン系コーティング +1,000円

/C02:ポリウレタン系コーティング +1,000円

機器仕様

接続方式

・内部通信バス:ベース(形式:R6S-BS)に接続
・RUN接点出力・供給電源:スプリング式端子接続
(適用電線サイズ:0.2~2.5mm²、剥離長8mm)

・内部電源:ベース(形式:R6S-BS)に接続

ハウジング材質:難燃性黒色樹脂

アイソレーション:RUN接点出力-内部通信バス・内部電源・供給電源-FG間

電源表示ランプ:緑色LED、電源供給時点灯

RUN表示ランプ:橙色LED、通信正常時点灯

■RUN接点出力

RUN接点:上位PLC等と通信正常時(2-3)ON、(4-3)OFF

上位PLC等と通信異常時(2-3)OFF、(4-3)ON

定格負荷:250V AC 0.5A(cosφ=1)

30V DC 0.5A(抵抗負荷)

最大開閉電圧:250V AC 30V DC

最大開閉電力:250VA(AC) 150W(DC)

最小適用負荷:1V DC 1mA

機械的寿命:2000万回(300回/分)

誘導負荷を駆動する場合は接点保護とノイズ消去を行って下さい。

設置仕様

供給電源

・直流電源:許容電圧範囲 24V DC±10%

リップル含有率10%p-p以下

最大構成時 約1A

使用温度範囲:-10~+55°C

使用湿度範囲:30~90%RH(結露しないこと)

使用周囲雰囲気:腐食性ガス、ひどい塵埃のないこと

取付:ベース(形式:R6S-BS)に取付

質量:約60g

性能

絶縁抵抗:100MΩ以上/500V DC

耐電圧:RUN接点出力-内部通信バス・内部電源・供給電源-FG間

2000V AC 1分間

適合規格

適合EU指令:

電磁両立性指令(EMC指令)

EMI EN 61000-6-4

EMS EN 61000-6-2

低電圧指令

EN 61010-1、EN 61010-2-201

測定カテゴリII (RUN接点出力)

汚染度2

RUN接点出力-内部通信バス・電源間 強化絶縁(300V)

RoHS指令

消費電流の計算

通信カードおよび入出力カードは、電源供給カードから供給される24V DCの直流電源で動作します。したがって通信カードおよび入出力カードの消費する電流の合計が1A以下であることが必要です。1Aを超える場合は、入出力カードの組み合わせを変更するか、実装するカード数を減らすなどして下さい。

R6□-SV2:20mA

R6□-SS2:20mA

R6□-TS2:20mA

R6□-TS2A:20mA

R6□-RS2:20mA

R6□-DS1:55mA

R6□-YV2:25mA

R6□-YS2:45mA

R6□-DA4:10mA

R6□-DC4A:20mA

R6□-DC4B:20mA

R6-NC1:110mA

R6-NC3:110mA

R6-ND1:40mA

R6-NE1:75mA

R6-NE2:75mA

R6-NM1:50mA

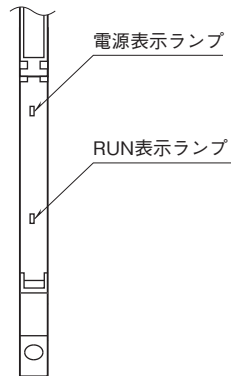
R6-NM2:50mA

R6-NF1:100mA

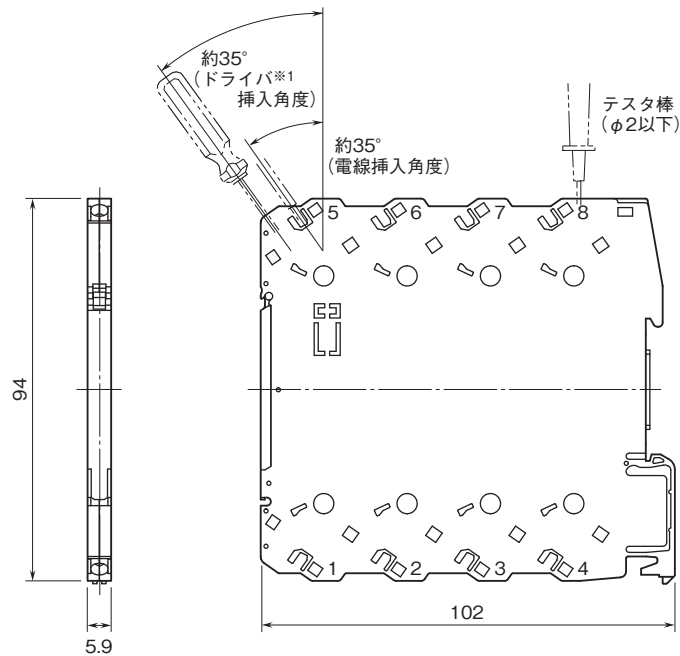
R6-NP1:100mA

パネル図

(開蓋時)



外形寸法図(単位:mm)・端子番号図

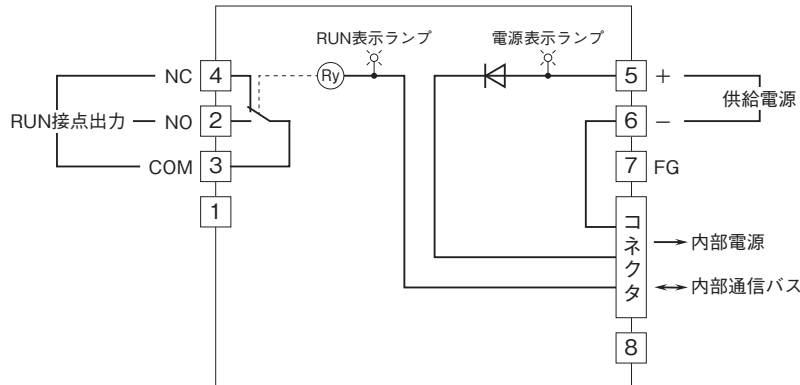


※1、ドライバーは、先端サイズ 刃幅3.8mm以下、刃厚0.5~0.6mm程度のマイナスドライバーを使用して下さい。

ブロック図・端子接続図

EMC(電磁両立性)性能維持のため、FG端子を接地して下さい。

注)FG端子は保護接地端子(Protective Conductor Terminal)ではありません。



- 記載内容はお断りなしに変更することがありますのでご了承ください。
 - ご注文・ご使用に際しては、弊社ホームページの「ご注文に際して」を必ずご確認ください。
 - 本製品を輸出される場合には、外国為替および外国貿易法の規制をご確認の上、必要な手続きをお取りください。
安全保障貿易管理については、弊社ホームページより「輸出(該非判定)」をご覧ください。
- お問い合わせ先 ホットライン：0120-18-6321