

価格の改定を実施させていただく場合がございます。
最新価格につきましては、お問い合わせ下さい。

形式:R7D-DC16B

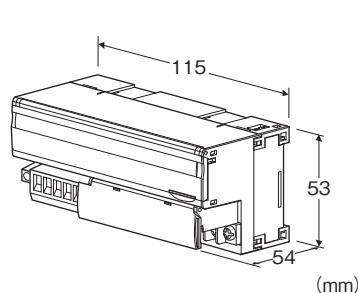
リモートI/O R7 シリーズ

少点数入出力ユニット

(DeviceNet用、プラスコモン(PNP対応)トランジスタ16点出力)

主な機能と特長

- DeviceNet用プラスコモン(PNP対応)トランジスタ16点出力の少点数入出力ユニット
- 増設ユニットを接続することが可能



形式:R7D-DC16B①

価格

基本価格 28,400円

加算価格

・オプション仕様により加算あり。

ご注文時指定事項

・形式コード:R7D-DC16B①

①は下記よりご選択下さい。

(例:R7D-DC16B/Q)

・オプション仕様(例:/C01/SET)

種類

DC16B:プラスコモン(PNP対応)トランジスタ出力16点

①付加コード

◆オプション仕様

無記入:なし

/Q:あり(オプション仕様より別途ご指定下さい。)

オプション仕様(複数項指定可能)

◆コーティング(詳細は、弊社ホームページをご参照下さい。)

/C01:シリコン系コーティング +1,000円

/C02:ポリウレタン系コーティング +1,000円

/C03:ラバーコーティング +1,000円

◆出荷時設定

/SET:仕様何書(図面番号:NSU-7802-G)通りに設定 +0円

関連機器

・コンフィギュレータ接続ケーブル

(形式:MCN-CONまたはCOP-US)

・コンフィギュレータソフトウェア(形式:R7CON)

・EDSファイル

コンフィギュレータソフトウェアおよびEDSファイルは、弊社のホームページよりダウンロードして下さい。

(増設ユニットは基本ユニットとの組合せの形でEDSファイルに登録しています)

・増設用接点入力ユニット(形式:R7D-EA□)

・増設用接点出力ユニット(形式:R7D-EC□)

機器仕様

接続方式

・DeviceNet:コネクタ形ユーロ端子台

(適用電線サイズ:0.2~2.5mm²、剥離長 7mm)

・出力信号:M3ねじ2ピース端子台接続(締付トルク 0.5N・m)

圧着端子:「推奨圧着端子」の図を参照下さい。

・推奨メーカ:日本圧着端子製造、ニチフ

・適用電線サイズ:0.25~1.65mm²(AWG22~16)

端子ねじ材質:鉄にニッケルメッキ

ハウジング材質:難燃性灰色樹脂

アイソレーション:出力-DeviceNet間

増設設定:増設なし(*)、接点入力8点/16点、接点出力8点

/16点 前面のディップスイッチにより設定

(*は工場出荷時の設定

通信断時出力設定:出力保持(*)、出力クリア

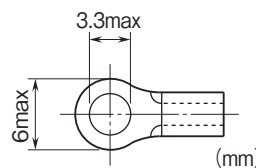
前面のディップスイッチにより設定

(*は工場出荷時の設定

接点出力状態表示ランプ:ON時点灯

コンフィギュレータ接続用コネクタ:φ2.5小形ステレオジャック

■推奨圧着端子



DeviceNet仕様

通信ケーブル:DeviceNet準拠のケーブル

伝送速度設定:125kbps、250kbps、500kbps、自動追従

(ロータリスイッチにより設定、工場出荷時設定 125kbps)

(詳細は取扱説明書を参照下さい)

状態表示ランプ:MS、NSで状態を表示

(詳細は取扱説明書を参照下さい)

ノードアドレス設定:1~63

(ロータリスイッチにより設定、工場出荷時設定 00)

(詳細は取扱説明書を参照下さい)

通信機能:ポーリング、サイクリックに対応

(ビットストロブ、チェンジオブステートは非対応)

出力仕様

コモン:プラスコモン(PNP対応)16点/コモン

最大同時出力点数:制限なし(24V DC時)

定格負荷電圧:24V DC \pm 10%

定格出力電流:0.25A/点 2.0A/コモン

残留電圧:1.2V以下

洩れ電流:0.1mA以下

ON遅延時間:0.5ms以下

OFF遅延時間:1.5ms以下

(誘導負荷(ソレノイドなど)を接続する場合は、負荷と並列にダイオードを接続して下さい)

設置仕様

通信電源電圧:11~25V DC(通信コネクタより供給)

電源消費電流:

24V DC時 約50mA

11V DC時 約90mA

使用温度範囲:-10~+55 $^{\circ}$ C

保存温度範囲:-20~+65 $^{\circ}$ C

使用湿度範囲:30~90%RH(結露しないこと)

使用周囲雰囲気:腐食性ガス、ひどい塵埃のないこと

取付:DINレール取付(35mmレール)

質量:約200g

性能

絶縁抵抗:100M Ω 以上/500V DC

耐電圧:出力-DeviceNet間 1500V AC 1分間

適合規格

適合EU指令:

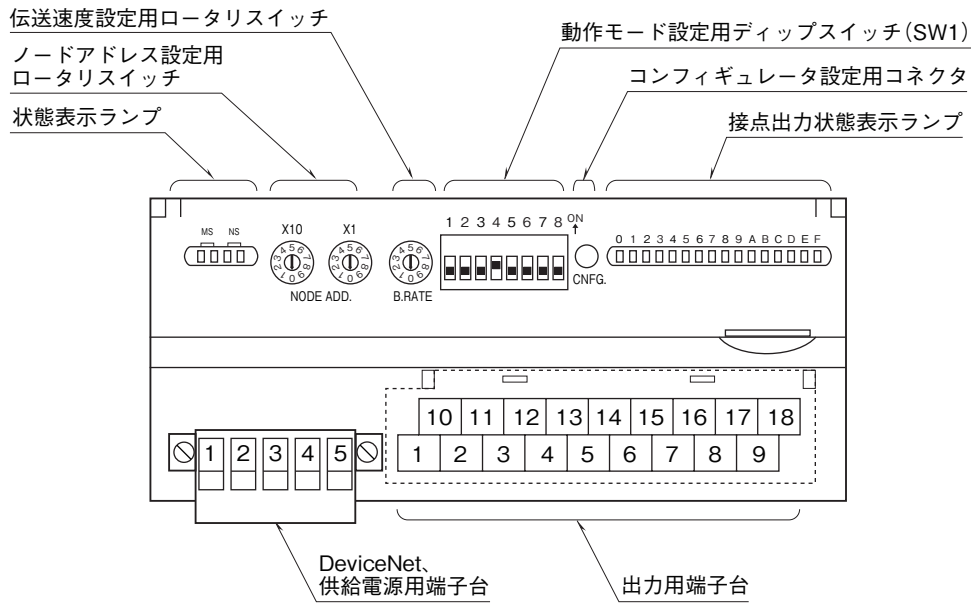
電磁両立性指令(EMC指令)

EMI EN 61000-6-4

EMS EN 61000-6-2

RoHS指令

パネル図



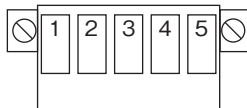
端子配列

■ 出力の配線



端子番号	信号名	機能	端子番号	信号名	機能
1	0V	0V	10	+24V	24V DC(出力コモン)
2	Y0	出力0	11	Y1	出力1
3	Y2	出力2	12	Y3	出力3
4	Y4	出力4	13	Y5	出力5
5	Y6	出力6	14	Y7	出力7
6	Y8	出力8	15	Y9	出力9
7	YA	出力10	16	YB	出力11
8	YC	出力12	17	YD	出力13
9	YE	出力14	18	YF	出力15

■ DeviceNet の配線



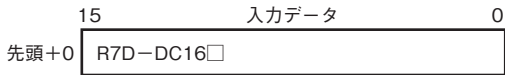
端子番号	色	信号名	信号種別
1	赤色	V+	通信電源ケーブル+側
2	白色	CAN_H	通信データ High 側
3	—	Drain	シールド
4	青色	CAN_L	通信データ Low 側
5	黒色	V-	通信電源ケーブル-側

データ配置

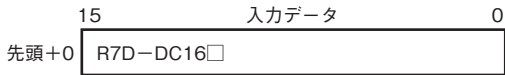
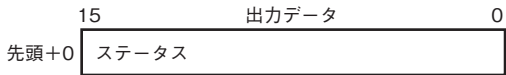
下図の先頭アドレスは「R7Dのノードアドレス」およびマスタ機器の設定により決定されます。

■R7D-DC16□+ステータスなし

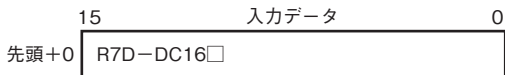
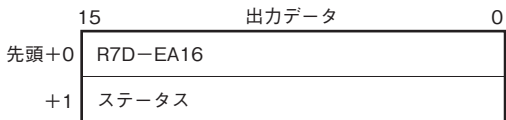
出力データ
なし



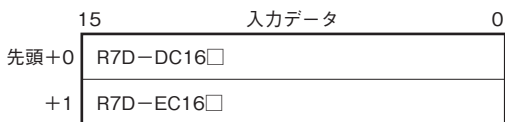
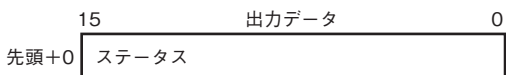
■R7D-DC16□+ステータスあり



■R7D-DC16□+R7D-EA16+ステータスあり

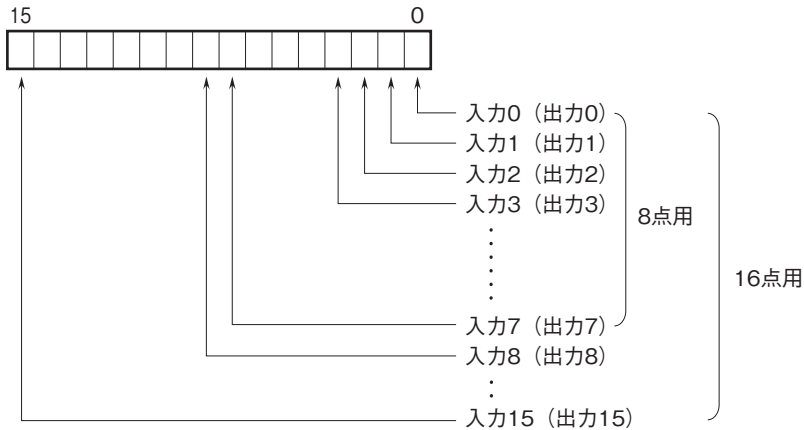


■R7D-DC16□+R7D-EC16□+ステータスあり



ビット配置

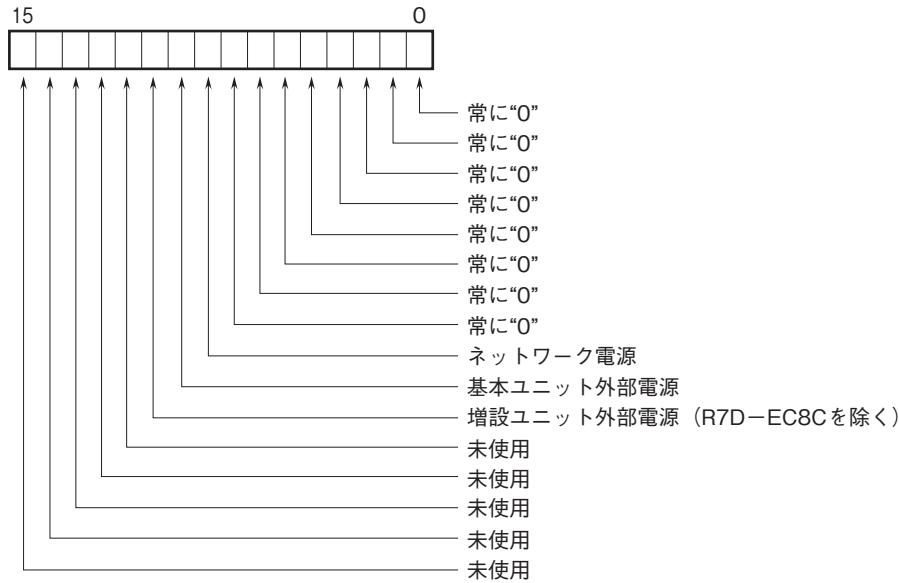
■接点入出力



0 : OFF 1 : ON

■ステータス

0～7ビット:接点出力ユニットでは0となります。
8～10ビット:供給電源の状態を示します。



供給電源
0:正常 1:異常

伝送データ

■基本ユニット

伝送データ数(ワード数)は基本ユニットによって異なります。

機種	出力データ* ¹ (R7D → マスタ)	入力データ* ² (マスタ → R7D)
R7D-DC16 □	0	1

■増設ユニット

基本ユニットに増設ユニットを接続する場合、伝送データ数(ワード数)が加算されます。

機種	出力データ* ¹ (R7D → マスタ)	入力データ* ² (マスタ → R7D)
R7D-EA □	1	0
R7D-EC □	0	1

■ステータス

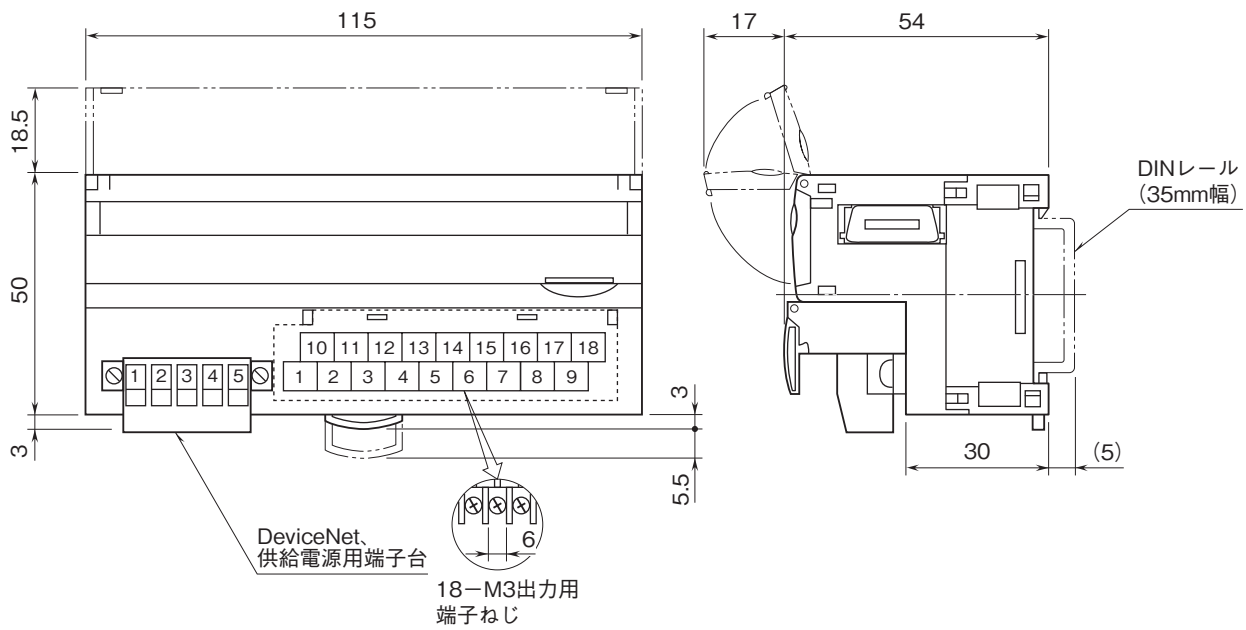
コンフィギュレータソフトウェア(形式:R7CON)により、ステータスを送信することができます。送信する場合、伝送データ数(ワード数)が加算されます。ステータスの内容については、前述のステータスの項をご参照下さい。

ステータス	出力データ* ¹ (R7D → マスタ)	入力データ* ² (マスタ → R7D)
あり	1	0
なし	0	0

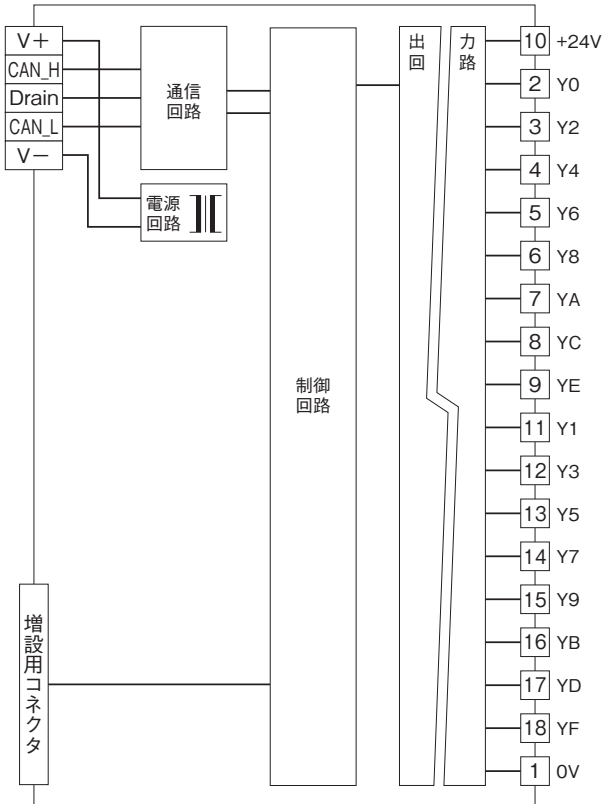
* 1、出力データはR7Dからマスタ機器に送信するデータを示します。

* 2、入力データはマスタ機器からR7Dが受信するデータを示します。

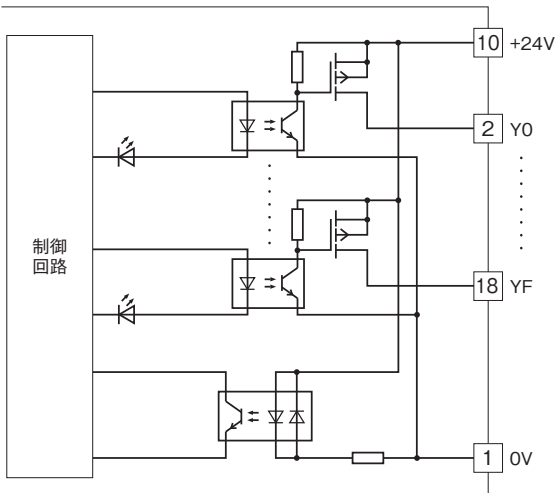
外形寸法図(単位:mm)・端子番号図



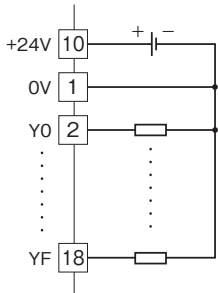
ブロック図・端子接続図



■出力回路



■出力部接続例





- 記載内容はお断りなしに変更することがありますのでご了承ください。
- ご注文・ご使用に際しては、弊社ホームページの「ご注文に際して」を必ずご確認ください。
- 本製品を輸出される場合には、外国為替および外国貿易法の規制をご確認の上、必要な手続きをお取りください。
安全保障貿易管理については、弊社ホームページより「輸出（該非判定）」をご覧ください。

お問い合わせ先 ホットライン：0120-18-6321