

価格の改定を実施させていただく場合がございます。
最新価格につきましては、お問い合わせ下さい。

形式:R7D-DC8C

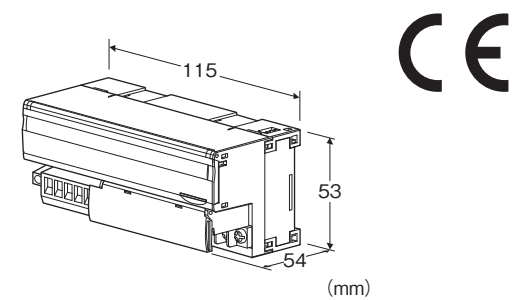
リモートI/O R7 シリーズ

少点数入出力ユニット

(DeviceNet用、リレー接点8点出力)

主な機能と特長

●DeviceNet用リレー接点8点出力の少点数入出力ユニット



形式:R7D-DC8C①

価格

基本価格 28,400円

加算価格

・オプション仕様により加算あり。

ご注文時指定事項

・形式コード:R7D-DC8C①

①は下記よりご選択下さい。

(例:R7D-DC8C/Q)

・オプション仕様(例:/C01/SET)

種類

DC8C:リレー接点出力8点

①付加コード

◆オプション仕様

無記入:なし

/Q:あり(オプション仕様より別途ご指定下さい。)

オプション仕様(複数項指定可能)

◆コーティング(詳細は、弊社ホームページをご参照下さい。)

/C01:シリコン系コーティング +1,000円

/C02:ポリウレタン系コーティング +1,000円

/C03:ラバーコーティング +1,000円

◆出荷時設定

/SET:仕様伺書(図面番号:NSU-7802-G)通りに設定 +0円

注意事項

・増設ユニットを接続することができません。

関連機器

・コンフィギュレータ接続ケーブル

(形式:MCN-CONまたはCOP-US)

・コンフィギュレータソフトウェア(形式:R7CON)

・EDSファイル

コンフィギュレータソフトウェアおよびEDSファイルは、弊社のホームページよりダウンロードして下さい。

機器仕様

接続方式

・DeviceNet:コネクタ形ユーロ端子台

(適用電線サイズ:0.2~2.5mm²、剥離長 7mm)

・出力信号:M3ねじ2ピース端子台接続(締付トルク 0.5N・m)

圧着端子:「推奨圧着端子」の図を参照下さい。

・推奨メーカ:日本圧着端子製造、ニチフ

・適用電線サイズ:0.25~1.65mm²(AWG22~16)

端子ねじ材質:鉄にニッケルメッキ

ハウジング材質:難燃性灰色樹脂

アイソレーション:出力-DeviceNet間

通信断時出力設定:出力保持(*)、出力クリア

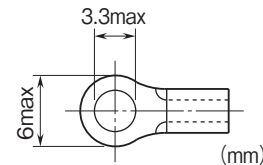
前面のディップスイッチにより設定

(*は工場出荷時の設定

接点出力状態表示ランプ:ON時点灯

コンフィギュレータ接続用コネクタ:φ2.5小形ステレオジャック

■推奨圧着端子



DeviceNet仕様

通信ケーブル:DeviceNet準拠のケーブル

伝送速度設定:125kbps、250kbps、500kbps、自動追従

(ロータリスイッチにより設定、工場出荷時設定 125kbps)

(詳細は取扱説明書を参照下さい)

状態表示ランプ:MS、NSで状態を表示

(詳細は取扱説明書を参照下さい)

ノードアドレス設定:1~63

(ロータリスイッチにより設定、工場出荷時設定 00)

(詳細は取扱説明書を参照下さい)

通信機能:ポーリング、サイクリックに対応

(ビットストローブ、チェンジオブステートは非対応)

出力仕様

コモン:4点1コモン(4端子)

最大負荷電流:2.0A/1点

最大コモン電流:8A以下(4端子合計)

最大同時出力点数:制限なし(24V DC時)

出力用供給電圧/電流:24V DC \pm 10%/約60mA

定格負荷:250V AC*1 2A($\cos \phi=1$)

30V DC 2A(抵抗負荷)

*1、EU指令適合品として使用する場合は、測定カテゴリⅠとして使用するか、または125V AC以下で使用して下さい。

最大開閉電圧:250V AC 30V DC

最大開閉電力:500VA(AC) 60W(DC)

最小適用負荷:24V DC 5mA

機械的寿命:2000万回(300回/分)

誘導負荷を駆動する場合は接点保護とノイズ消去を行って下さい。

ON遅延時間:10ms以下

OFF遅延時間:10ms以下

設置仕様

通信電源電圧:11~25V DC(通信コネクタより供給)

電源消費電流:

24V DC時 約50mA

11V DC時 約90mA

出力用供給電源消費電流:約60mA

使用温度範囲:-10~+55℃

保存温度範囲:-20~+65℃

使用湿度範囲:30~90%RH(結露しないこと)

使用周囲雰囲気:腐食性ガス、ひどい塵埃のないこと

取付:DINレール取付(35mmレール)

質量:約200g

性能

絶縁抵抗:100M Ω 以上/500V DC

耐電圧:出力-DeviceNet間 1500V AC 1分間

適合規格

規格への適合条件は取扱説明書をご参照下さい。

適合EU指令:

電磁両立性指令(EMC指令)

EMI EN 61000-6-4

EMS EN 61000-6-2

低電圧指令

EN 61010-1、EN 61010-2-201

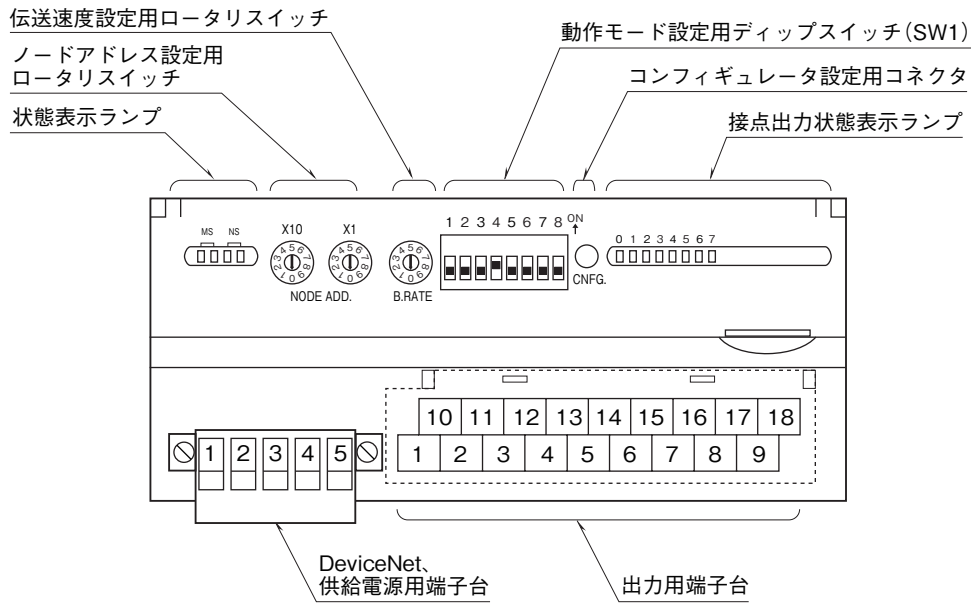
測定カテゴリⅡ(出力)

汚染度2

出力-通信間 基本絶縁(150V)

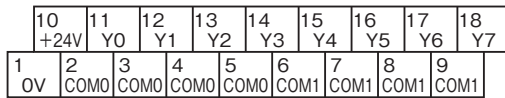
RoHS指令

パネル図



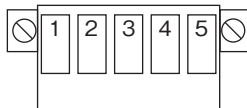
端子配列

■出力の配線



端子番号	信号名	機能	端子番号	信号名	機能
1	OV	OV	10	+24V	24V DC
2	COM0	出力コモン0	11	Y0	出力0
3	COM0	出力コモン0	12	Y1	出力1
4	COM0	出力コモン0	13	Y2	出力2
5	COM0	出力コモン0	14	Y3	出力3
6	COM1	出力コモン1	15	Y4	出力4
7	COM1	出力コモン1	16	Y5	出力5
8	COM1	出力コモン1	17	Y6	出力6
9	COM1	出力コモン1	18	Y7	出力7

■ DeviceNet の配線



端子番号	色	信号名	信号種別
1	赤色	V+	通信電源ケーブル+側
2	白色	CAN_H	通信データ High 側
3	—	Drain	シールド
4	青色	CAN_L	通信データ Low 側
5	黒色	V-	通信電源ケーブル-側

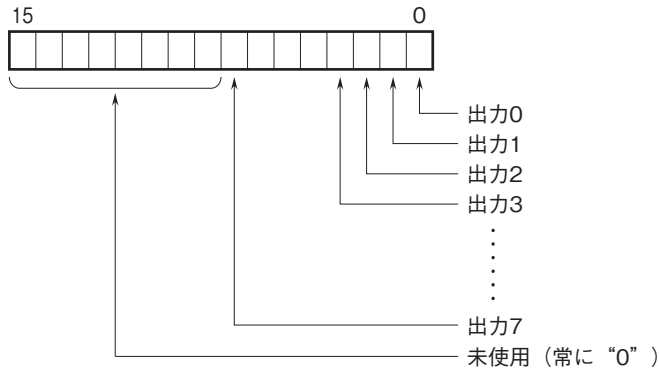
データ配置

下図の先頭アドレスは「R7Dのノードアドレス」およびマスタ機器の設定により決定されます。



ビット配置

■接点出力



0 : OFF 1 : ON

伝送データ

■基本ユニット

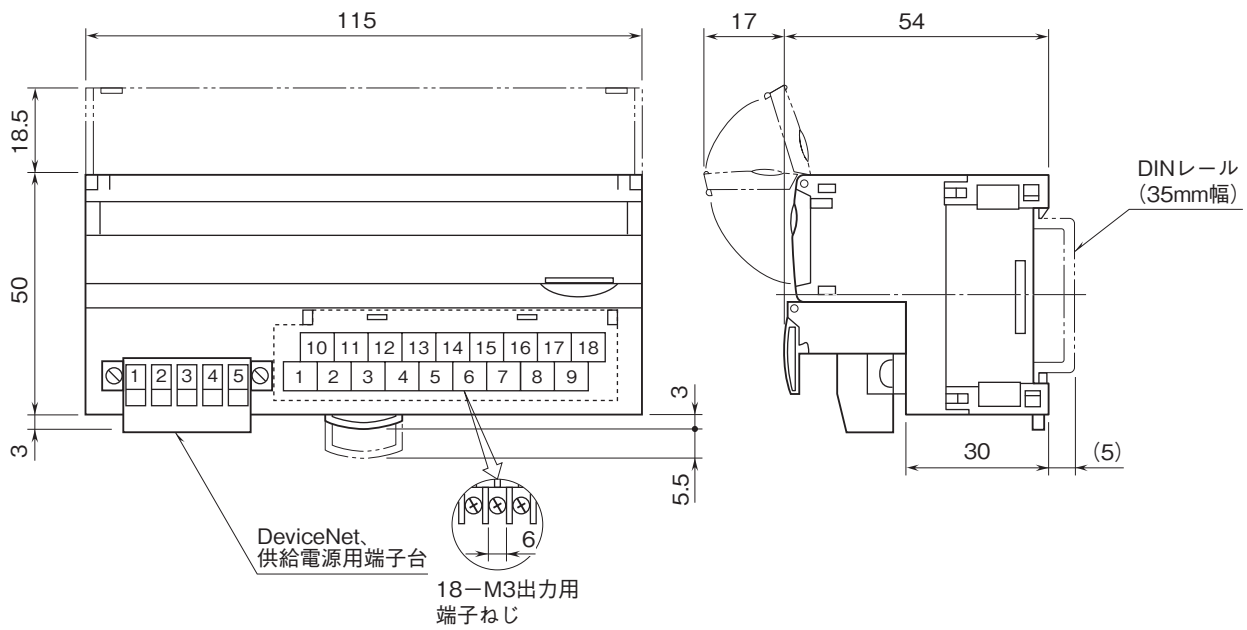
伝送データ数（ワード数）は基本ユニットによって異なります。

機種	出力データ* ¹ (R7D → マスタ)	入力データ* ² (マスタ → R7D)
R7D-DC8C	0	1

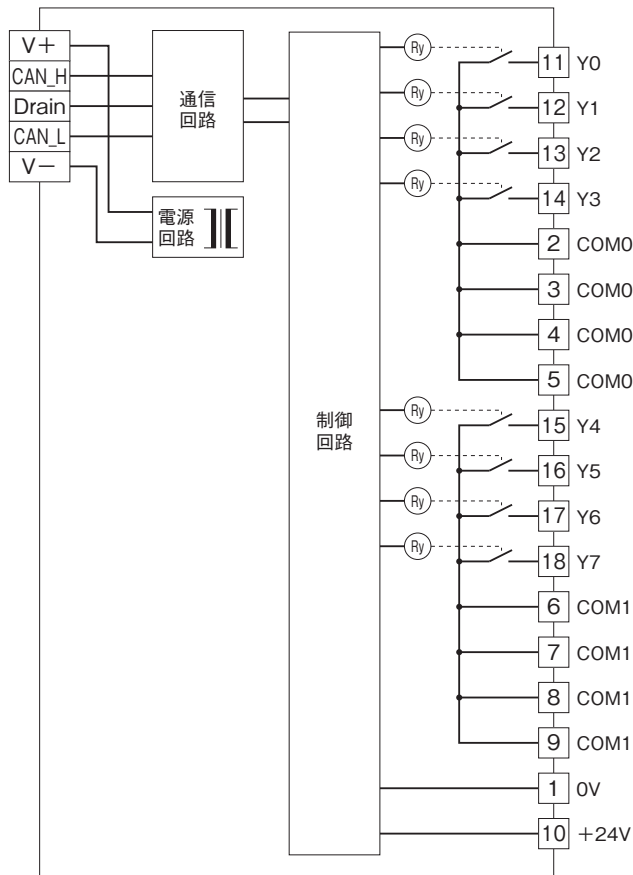
* 1、出力データは R7D からマスタ機器に送信するデータを示します。

* 2、入力データはマスタ機器から R7D が受信するデータを示します。

外形寸法図(単位:mm)・端子番号図

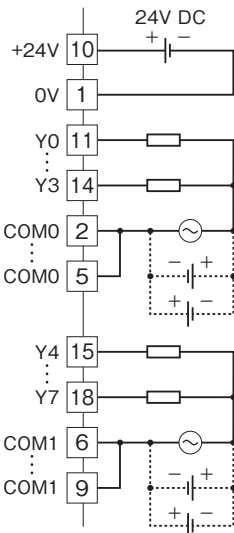


ブロック図・端子接続図

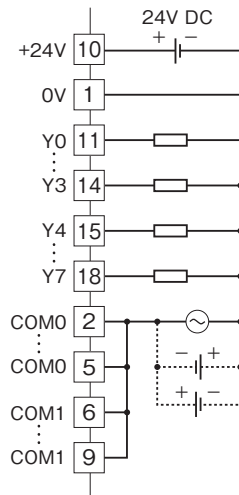


■出力部接続例

4点 1コモン



8点 1コモン



- 記載内容はお断りなしに変更することがありますのでご了承ください。
- ご注文・ご使用に際しては、弊社ホームページの「ご注文に際して」を必ずご確認ください。
- 本製品を輸出される場合には、外国為替および外国貿易法の規制をご確認の上、必要な手続きをお取りください。
安全保障貿易管理については、弊社ホームページより「輸出（該非判定）」をご覧ください。

お問い合わせ先 ホットライン：0120-18-6321