

価格の改定を実施させていただく場合がございます。
最新価格につきましては、お問い合わせ下さい。

形式:R7D-RS4

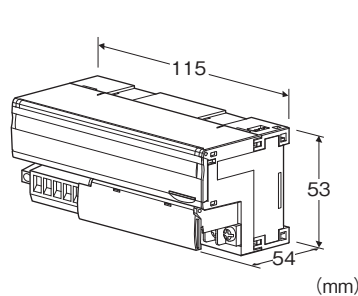
リモートI/O R7 シリーズ

少点数入出力ユニット

(DeviceNet用、测温抵抗体入力、絶縁4点)

主な機能と特長

- DeviceNet用测温抵抗体4点入力の少点数入出力ユニット
- 増設ユニットを接続することが可能
- 入力センサの設定は、前面パネルのディップスイッチにて全入力を一括設定可能
- コンフィギュレータソフトウェア(形式:R7CON)を用いることにより、入力一点ごとの設定、ゼロスパン調整、スケーリング設定、温度単位の変更なども可能



形式:R7D-RS4①

価格

基本価格 43,200円

加算価格

・オプション仕様により加算あり。

ご注文時指定事項

- ・形式コード:R7D-RS4①
- ①は下記よりご選択下さい。
(例:R7D-RS4/Q)
- ・オプション仕様(例:/C01/SET)

種類

RS4:测温抵抗体入力4点

①付加コード

◆オプション仕様

無記入:なし

/Q:あり(オプション仕様より別途ご指定下さい。)

オプション仕様(複数項指定可能)

- ◆コーティング(詳細は、弊社ホームページをご参照下さい。)
/C01:シリコン系コーティング +1,000円
/C02:ポリウレタン系コーティング +1,000円
/C03:ラバーコーティング +1,000円
- ◆出荷時設定
/SET:仕様伺書(図面番号:NSU-7802-C)通りに設定 +0円

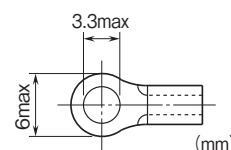
関連機器

- ・コンフィギュレータ接続ケーブル
(形式:MCN-CONまたはCOP-US)
- ・コンフィギュレータソフトウェア(形式:R7CON)
- ・EDSファイル
コンフィギュレータソフトウェアおよびEDSファイルは、弊社のホームページよりダウンロードして下さい。
(増設ユニットは基本ユニットとの組合せの形でEDSファイルに登録しています)
- ・増設用接点入力ユニット(形式:R7D-EA□)
- ・増設用接点出力ユニット(形式:R7D-EC□)

機器仕様

接続方式

- ・DeviceNet:コネクタ形ユーロ端子台
(適用電線サイズ:0.2~2.5mm²、剥離長 7mm)
- ・入力信号:M3ねじ2ピース端子台接続(締付トルク 0.5N・m)
圧着端子:「推奨圧着端子」の図を参照下さい。
- ・推奨メーカー:日本圧着端子製造、ニチフ
- ・適用電線サイズ:0.25~1.65mm²(AWG22~16)
端子ねじ材質:鉄にニッケルメッキ
ハウジング材質:難燃性灰色樹脂
アイソレーション:入力0-入力1-入力2-入力3-
DeviceNet間
入力ゼロ調整:R7CONにより設定
入力スパン調整:R7CONにより設定
増設設定:増設なし(*)、接点入力8点/16点、接点出力8点/16点 前面のディップスイッチにより設定
(*は工場出荷時の設定
変換速度設定:前面ディップスイッチにより設定
バーンアウト設定:上方(*)または下方を前面ディップスイッチにより設定
(*は工場出荷時の設定
リアライザ:標準装備
测温抵抗体設定:前面のディップスイッチまたはR7CONにより設定
コンフィギュレータ接続用コネクタ:φ2.5小形ステレオジャック
■推奨圧着端子



DeviceNet仕様

通信ケーブル: DeviceNet準拠のケーブル
 伝送速度設定: 125kbps、250kbps、500kbps、自動追従
 (ロータリスイッチにより設定、工場出荷時設定 125kbps)
 (詳細は取扱説明書を参照下さい)
 状態表示ランプ: MS、NSで状態を表示
 (詳細は取扱説明書を参照下さい)
 ノードアドレス設定: 1~63
 (ロータリスイッチにより設定、工場出荷時設定 00)
 (詳細は取扱説明書を参照下さい)
 通信機能: ポーリング、サイクリックに対応
 (ビットストローブ、チェンジオブステートは非対応)

絶縁抵抗: 100M Ω 以上/500V DC
 耐電圧: 入力0-入力1-入力2-入力3-DeviceNet間
 1500V AC 1分間

適合規格

適合EU指令:
 電磁両立性指令 (EMC指令)
 EMI EN 61000-6-4
 EMS EN 61000-6-2
 RoHS指令

入力仕様

入力抵抗: 1M Ω 以上
 許容導線抵抗: 1線あたり100 Ω 以下
 入力検出電流: 1mA以下

測温抵抗体	バーンアウト 表示値 (°C)		精度保証範囲 (°C)
	下方	上方	
Pt 100 (JIS '97、IEC)	-240	+900	-200 ~ +850
Pt 100 (JIS '89)	-240	+900	-200 ~ +660
JPt 100 (JIS '89)	-236	+560	-200 ~ +510
Pt 50 Ω (JIS '81)	-236	+700	-200 ~ +649
Ni 100	-100	+252	-80 ~ +250
Cu 10 (25°C)	-212	+312	-50 ~ +250
Cu 50	-100	+200	-50 ~ +150

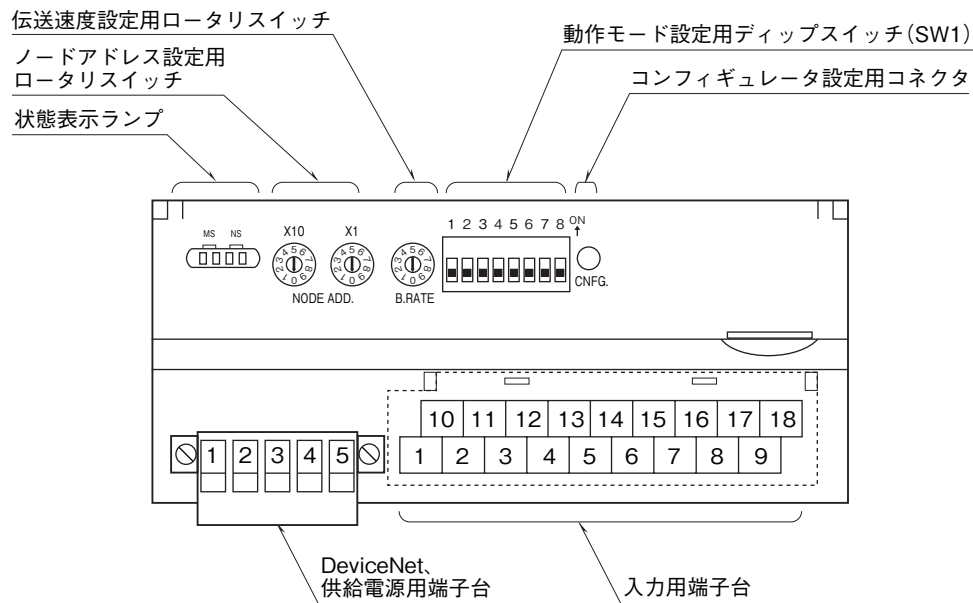
設置仕様

通信電源電圧: 11~25V DC (通信コネクタより供給)
 電源消費電流:
 24V DC時 約60mA
 11V DC時 約110mA
 使用温度範囲: -10~+55°C
 保存温度範囲: -20~+65°C
 使用湿度範囲: 30~90%RH (結露しないこと)
 使用周囲雰囲気: 腐食性ガス、ひどい塵埃のないこと
 取付: DINレール取付 (35mmレール)
 質量: 約200g

性能

変換精度: $\pm 1^\circ\text{C}$ (Cu10 (25°C) は $\pm 3^\circ\text{C}$)
 変換速度: 250ms (*) / 500ms
 (*) は工場出荷時の設定
 変換データ
 ・温度単位 (°C、K): 実量値を10倍した整数
 ・温度単位 (°F): 実量値
 温度係数 (最大スパンに対する%): $\pm 0.015\%/^\circ\text{C}$
 (Cu10 (25°C) は $\pm 0.150\%/^\circ\text{C}$)
 応答速度: 変換速度 $\times 2 + 50\text{ms}$ (0 \rightarrow 90%)

パネル図



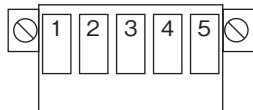
端子配列

■ 入力の配線

10	11	12	13	14	15	16	17	18
INA0	INb0	INA1	INb1	NC	INA2	INb2	INA3	INb3
1	2	3	4	5	6	7	8	9
NC	INB0	NC	INB1	NC	NC	INB2	NC	INB3

端子番号	信号名	機能	端子番号	信号名	機能
1	NC	未使用	10	INA0	測温抵抗体0-A
2	INB0	測温抵抗体0-B	11	INb0	測温抵抗体0-b
3	NC	未使用	12	INA1	測温抵抗体1-A
4	INB1	測温抵抗体1-B	13	INb1	測温抵抗体1-b
5	NC	未使用	14	NC	未使用
6	NC	未使用	15	INA2	測温抵抗体2-A
7	INB2	測温抵抗体2-B	16	INb2	測温抵抗体2-b
8	NC	未使用	17	INA3	測温抵抗体3-A
9	INB3	測温抵抗体3-B	18	INb3	測温抵抗体3-b

■ DeviceNet の配線



端子番号	色	信号名	信号種別
1	赤色	V+	通信電源ケーブル+側
2	白色	CAN_H	通信データ High 側
3	—	Drain	シールド
4	青色	CAN_L	通信データ Low 側
5	黒色	V-	通信電源ケーブル-側

データ変換

■入力レンジと変換データ(出荷時設定値)

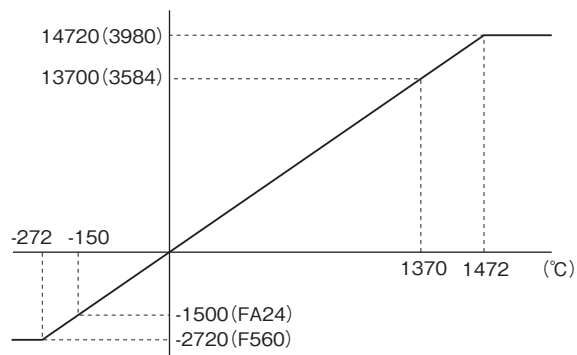
熱電対や測温抵抗体入力の場合は、実量値を表します。

実量値の単位が摂氏 (°C)、ケルビン (K) の場合は、10倍した値を16ビットで表します。

華氏 (°F) の場合には、10倍せず実量値を16ビットで表します。

K (CA) 熱電対の場合

入力値(実量値)	変換値(10進数)	変換値(Hex)
-272°C以下	-2720	F560
-150°C	-1500	FA24
1370°C	13700	3584
1472°C以上	14720	3980



データ配置

■アナログ入力ユニット+ステータスなし

	15	出力データ	0
先頭+0	アナログ入力ユニット		CH0
+1			CH1
+2			CH2
+3			CH3

入力データ

なし

■アナログ入力ユニット+ステータスあり

	15	出力データ	0
先頭+0	アナログ入力ユニット		CH0
+1			CH1
+2			CH2
+3			CH3
+4	ステータス		

入力データ

なし

■アナログ入力ユニット+R7D-EA16+ステータスあり

	15	出力データ	0
先頭+0	アナログ入力ユニット		CH0
+1			CH1
+2			CH2
+3			CH3
+4	R7D-EA16		
+5	ステータス		

入力データ

なし

■アナログ入力ユニット+R7D-EC16□+ステータスあり

	15	出力データ	0
先頭+0	アナログ入力ユニット		CH0
+1			CH1
+2			CH2
+3			CH3
+4	ステータス		

	15	入力データ	0
先頭+0	R7D-EC16□		

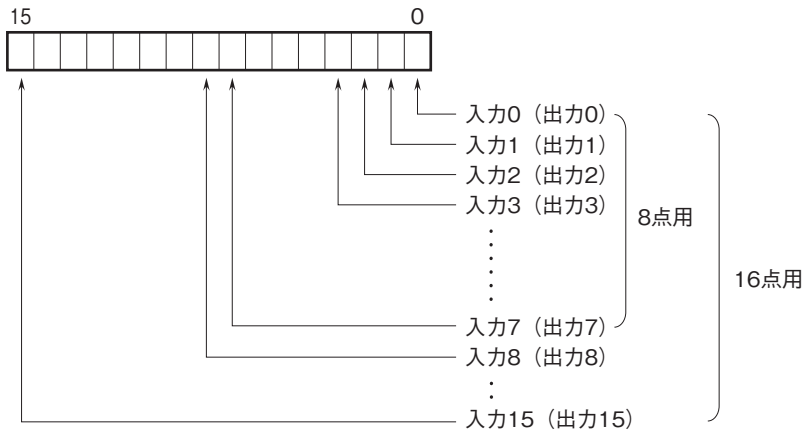
ビット配置

■アナログ入力



16ビットのバイナリデータ
負の値は2の補数で示します。

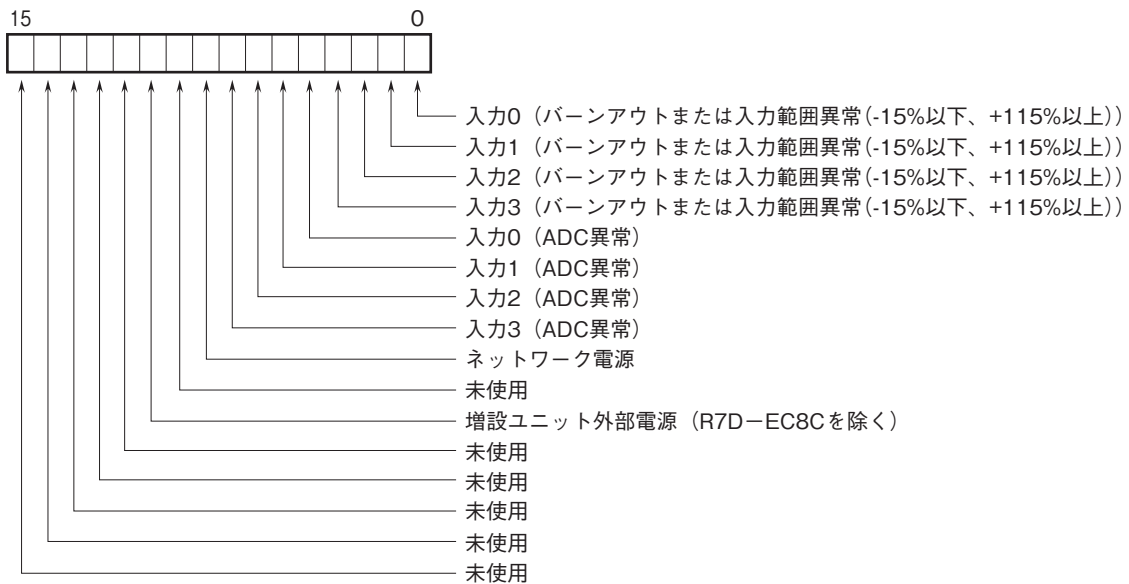
■接点入出力



0 : OFF 1 : ON

■ステータス

0~7ビット:アナログ入力ユニットは入力状態を入力ごとに示します。
8~10ビット:供給電源の状態を示します。



バーンアウト、入力範囲異常

0:正常 1:異常

ADC異常 (ADCから返答なし)

0:正常 1:異常

供給電源

0:正常 1:異常

伝送データ

■基本ユニット

伝送データ数（ワード数）は基本ユニットによって異なります。

機種	出力データ* ¹ (R7D → マスタ)	入力データ* ² (マスタ → R7D)
R7D-RS4	4	0

■増設ユニット

基本ユニットに増設ユニットを接続する場合、伝送データ数（ワード数）が加算されます。

機種	出力データ* ¹ (R7D → マスタ)	入力データ* ² (マスタ → R7D)
R7D-EA □	1	0
R7D-EC □	0	1

■ステータス

コンフィギュレータソフトウェア（形式：R7CON）により、ステータスを送信することができます。送信する場合、伝送データ数（ワード数）が加算されます。

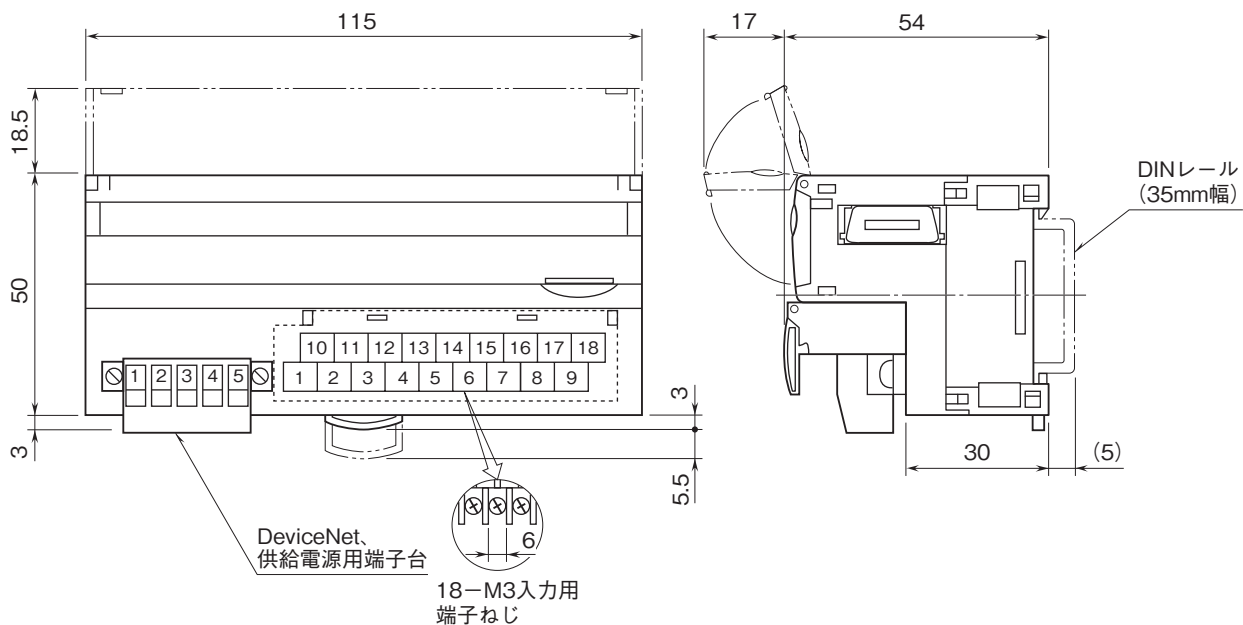
ステータスの内容については、前述のステータスの項をご参照下さい。

ステータス	出力データ* ¹ (R7D → マスタ)	入力データ* ² (マスタ → R7D)
あり	1	0
なし	0	0

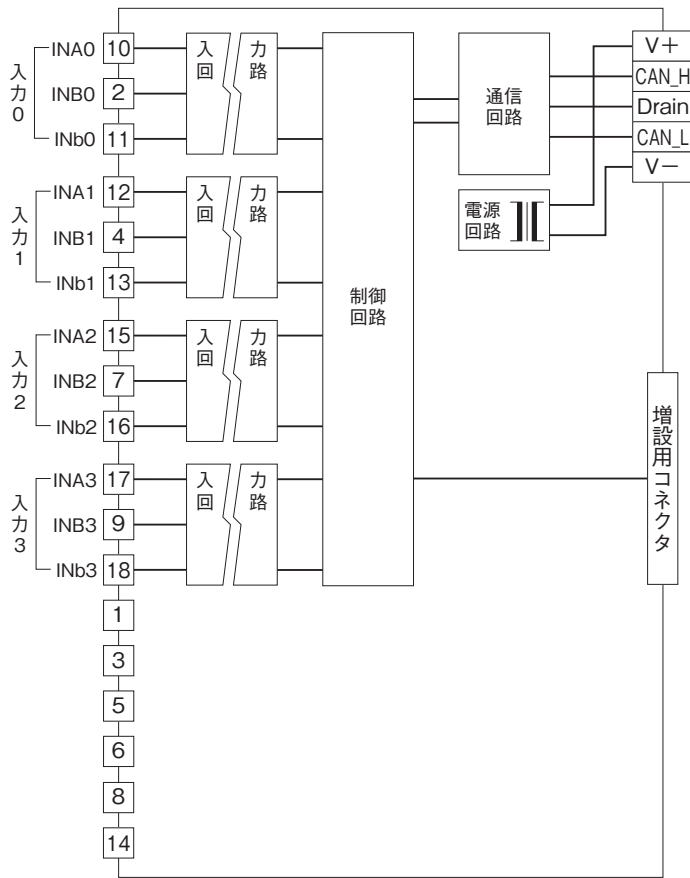
* 1、出力データは R7D からマスタ機器に送信するデータを示します。

* 2、入力データはマスタ機器から R7D が受信するデータを示します。

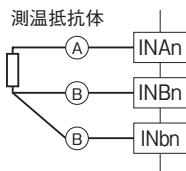
外形寸法図(単位:mm)・端子番号図




ブロック図・端子接続図



■入力部接続例





- 記載内容はお断りなしに変更することがありますのでご了承ください。
- ご注文・ご使用に際しては、弊社ホームページの「ご注文に際して」を必ずご確認ください。
- 本製品を輸出される場合には、外国為替および外国貿易法の規制をご確認の上、必要な手続きをお取りください。
 安全保障貿易管理については、弊社ホームページより「輸出（該非判定）」をご覧ください。

お問い合わせ先 ホットライン：0120-18-6321