

価格の改定を実施させていただくことがございます。
最新価格につきましては、お問い合わせ下さい。

形式:R7D-YS2A

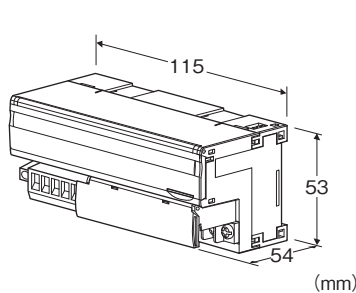
リモートI/O R7 シリーズ

少点数入出力ユニット

(DeviceNet用、直流電流出力、絶縁2点、外部電源供給形)

主な機能と特長

- DeviceNet用直流電流2点出力の少点数入出力ユニット
- 増設ユニットを接続することが可能
- コンフィギュレータソフトウェア(形式:R7CON)を用いることにより、出力一点ごとの設定、ゼロスパン調整、スケーリング設定の変更なども可能



形式:R7D-YS2A①

価格

基本価格 43,800円

加算価格

・オプション仕様により加算あり。

ご注文時指定事項

・形式コード:R7D-YS2A①

①は下記よりご選択下さい。

(例:R7D-YS2A/Q)

・オプション仕様(例:/C01/SET)

種類

YS2A:外部電源供給形直流電流出力2点

①付加コード

◆オプション仕様

無記入:なし

/Q:あり(オプション仕様より別途ご指定下さい。)

オプション仕様(複数項指定可能)

◆コーティング(詳細は、弊社ホームページをご参照下さい。)

/C01:シリコン系コーティング +1,000円

/C02:ポリウレタン系コーティング +1,000円

/C03:ラバーコーティング +1,000円

◆出荷時設定

/SET:仕様何書(図面番号:NSU-7802-E)通りに設定 +0円

関連機器

・コンフィギュレータ接続ケーブル

(形式:MCN-CONまたはCOP-US)

・コンフィギュレータソフトウェア(形式:R7CON)

・EDSファイル

コンフィギュレータソフトウェアおよびEDSファイルは、弊社のホームページよりダウンロードして下さい。

(増設ユニットは基本ユニットとの組合せの形でEDSファイルに登録しています)

・増設用接点入力ユニット(形式:R7D-EA□)

・増設用接点出力ユニット(形式:R7D-EC□)

機器仕様

接続方式

・DeviceNet:コネクタ形ユーロ端子台

(適用電線サイズ:0.2~2.5mm²、剥離長 7mm)

・出力信号:M3ねじ2ピース端子台接続(締付トルク 0.5N・m)

圧着端子:「推奨圧着端子」の図を参照下さい。

・推奨メーカー:日本圧着端子製造、ニチフ

・適用電線サイズ:0.25~1.65mm²(AWG22~16)

端子ねじ材質:鉄にニッケルメッキ

ハウジング材質:難燃性灰色樹脂

アイソレーション:出力0-出力1-DeviceNet-外部電源間

出力ゼロ調整:R7CONにより設定

出力スパン調整:R7CONにより設定

増設設定:増設なし(*)、接点入力8点/16点、接点出力8点

/16点 前面のディップスイッチにより設定

(*は工場出荷時の設定

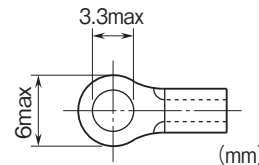
通信断時出力設定:出力保持(*)、出力クリア

前面のディップスイッチにより設定

(*は工場出荷時の設定

コンフィギュレータ接続用コネクタ:φ2.5小形ステレオジャック

■推奨圧着端子



DeviceNet仕様

通信ケーブル:DeviceNet準拠のケーブル

伝送速度設定:125kbps、250kbps、500kbps、自動追従

(ロータリスイッチにより設定、工場出荷時設定 125kbps)

(詳細は取扱説明書を参照下さい)

状態表示ランプ:MS、NSで状態を表示

(詳細は取扱説明書を参照下さい)

ノードアドレス設定:1~63
(ロータリスイッチにより設定、工場出荷時設定 00)
(詳細は取扱説明書を参照下さい)
通信機能:ポーリング、サイクリックに対応
(ビットストローブ、チェンジオブステートは非対応)

出力します。

出力仕様

出力用供給電圧/電流:24V DC \pm 10%/約70mA
出力レンジ:4~20mA DC
許容負荷抵抗:600 Ω 以下
出力範囲:出力レンジの-15~+115%

設置仕様

通信電源電圧:11~25V DC(通信コネクタより供給)
電源消費電流:
24V DC時 約35mA
11V DC時 約55mA
出力用供給電源消費電流:約70mA
使用温度範囲:-10~+55 $^{\circ}$ C
保存温度範囲:-20~+65 $^{\circ}$ C
使用湿度範囲:30~90%RH(結露しないこと)
使用周囲雰囲気:腐食性ガス、ひどい塵埃のないこと
取付:DINレール取付(35mmレール)
質量:約150g

性能

変換精度: \pm 0.1%
変換データ:出力レンジに対し0~10000(コンフィギュレータソフトウェア(形式:R7CON)にてスケールリングが可能)
温度係数: \pm 0.015%/ $^{\circ}$ C
出力回路の遅延時間:250ms(0 \rightarrow 90%)
絶縁抵抗:100M Ω 以上/500V DC
耐電圧:出力0-出力1-DeviceNet-外部電源間
1500V AC 1分間

適合規格

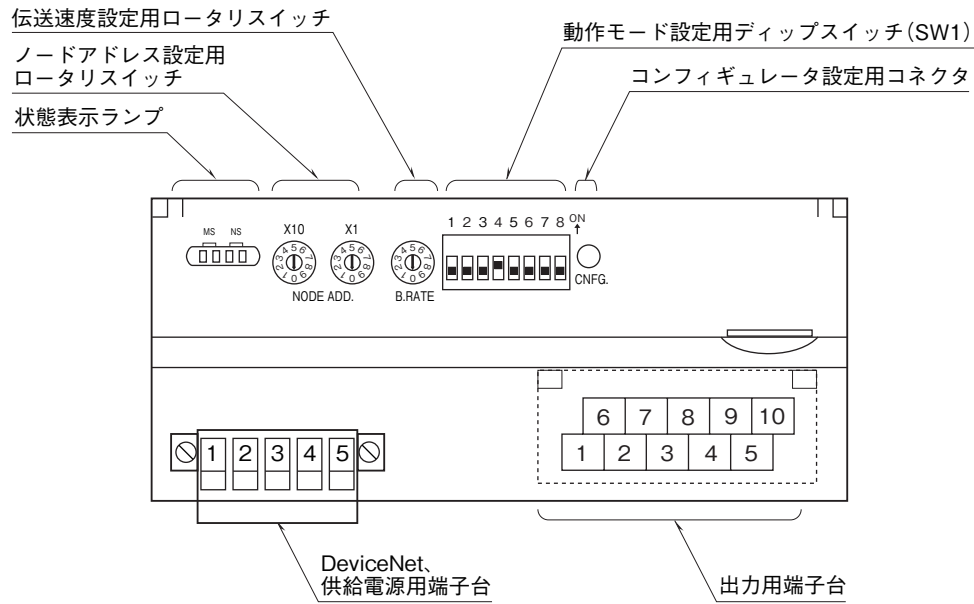
適合EU指令:
電磁両立性指令(EMC指令)
EMI EN 61000-6-4
EMS EN 61000-6-2
RoHS指令

用語解説

■出力保持機能

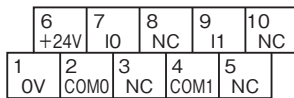
通信断時の出力動作はディップスイッチの設定により、出力クリア(出力を-15%に固定)、出力保持(前回正常受信データ)を選択できます。
電源投入時は、正常データを受信するまで設定レンジの-15%を

パネル図



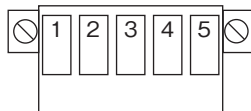
端子配列

■出力の配線



端子番号	信号名	機能	端子番号	信号名	機能
1	0V	0V	6	+24V	24V DC
2	COM0	コモン0	7	I0	電流出力0
3	NC	未使用	8	NC	未使用
4	COM1	コモン1	9	I1	電流出力1
5	NC	未使用	10	NC	未使用

■ DeviceNet の配線



端子番号	色	信号名	信号種別
1	赤色	V+	通信電源ケーブル+側
2	白色	CAN_H	通信データ High 側
3	—	Drain	シールド
4	青色	CAN_L	通信データ Low 側
5	黒色	V-	通信電源ケーブル-側

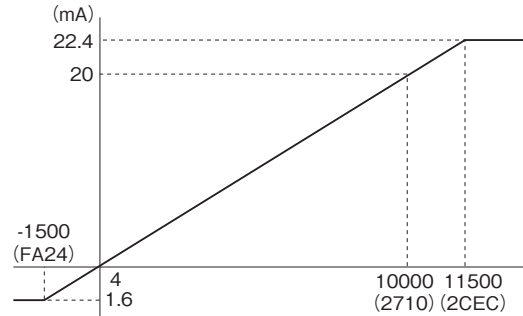
データ変換

■出力レンジと変換データ（出荷時設定値）

0~10000（0~100%）のデジタルデータは、出力レンジごとに0~100%のアナログ値に変換されます。出力範囲は出力レンジの-15~+115%で、この範囲を超えた場合には-15%または115%に固定されます。

出力レンジが4~20mA DCの場合

デジタル値 (10進数)	デジタル値 (Hex)	出力値 (実量値)	出力値 (%)
-1500	FA24	1.6mA以下	-15%
0	0	4mA	0%
10000	2710	20mA	100%
11500	2CEC	22.4mA以上	115%



データ配置

■アナログ出力ユニット+ステータスなし

出力データ
なし

	15	入力データ	0
先頭+0	アナログ出力ユニット		CH0
+1			CH1

■アナログ出力ユニット+ステータスあり

	15	出力データ	0
先頭+0	ステータス		

	15	入力データ	0
先頭+0	アナログ出力ユニット		CH0
+1			CH1

■アナログ出力ユニット+R7D-EA16+ステータスあり

	15	出力データ	0
先頭+0	R7D-EA16		
+1	ステータス		

	15	入力データ	0
先頭+0	アナログ出力ユニット		CH0
+1			CH1

■アナログ出力ユニット+R7D-EC16□+ステータスあり

	15	出力データ	0
先頭+0	ステータス		

	15	入力データ	0
先頭+0	アナログ出力ユニット		CH0
+1			CH1
+2	R7D-EC16□		

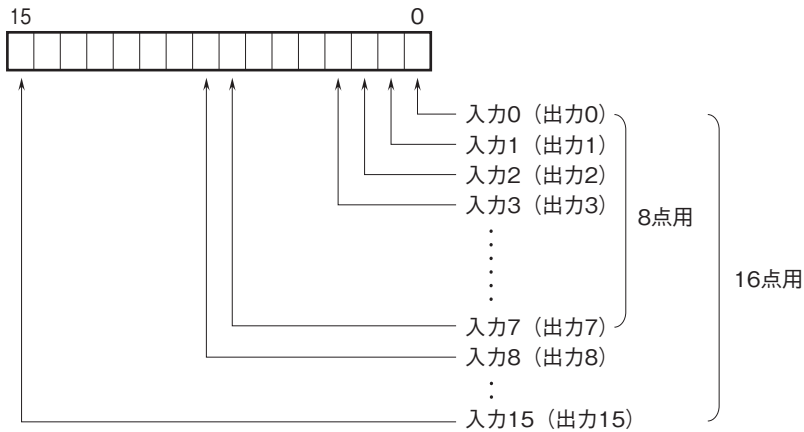
ビット配置

■アナログ出力



16ビットのバイナリデータ
負の値は2の補数で示します。

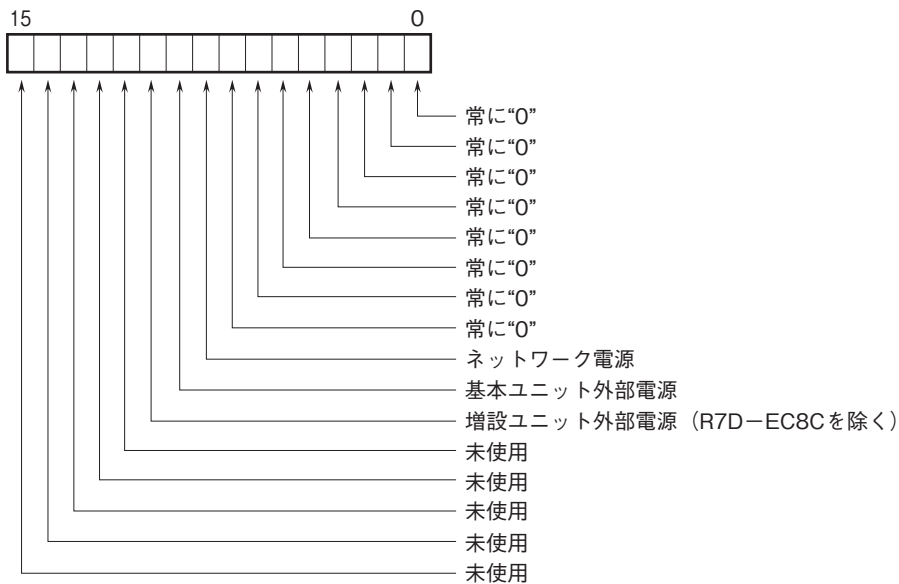
■接点入出力



0 : OFF 1 : ON

■ステータス

0~7ビット:アナログ出力ユニットでは0となります。
8~10ビット:供給電源の状態を示します。



供給電源

0:正常 1:異常

伝送データ

■基本ユニット

伝送データ数（ワード数）は基本ユニットによって異なります。

機種	出力データ* ¹ (R7D → マスタ)	入力データ* ² (マスタ → R7D)
R7D-YS2 □	0	2

■増設ユニット

基本ユニットに増設ユニットを接続する場合、伝送データ数（ワード数）が加算されます。

機種	出力データ* ¹ (R7D → マスタ)	入力データ* ² (マスタ → R7D)
R7D-EA □	1	0
R7D-EC □	0	1

■ステータス

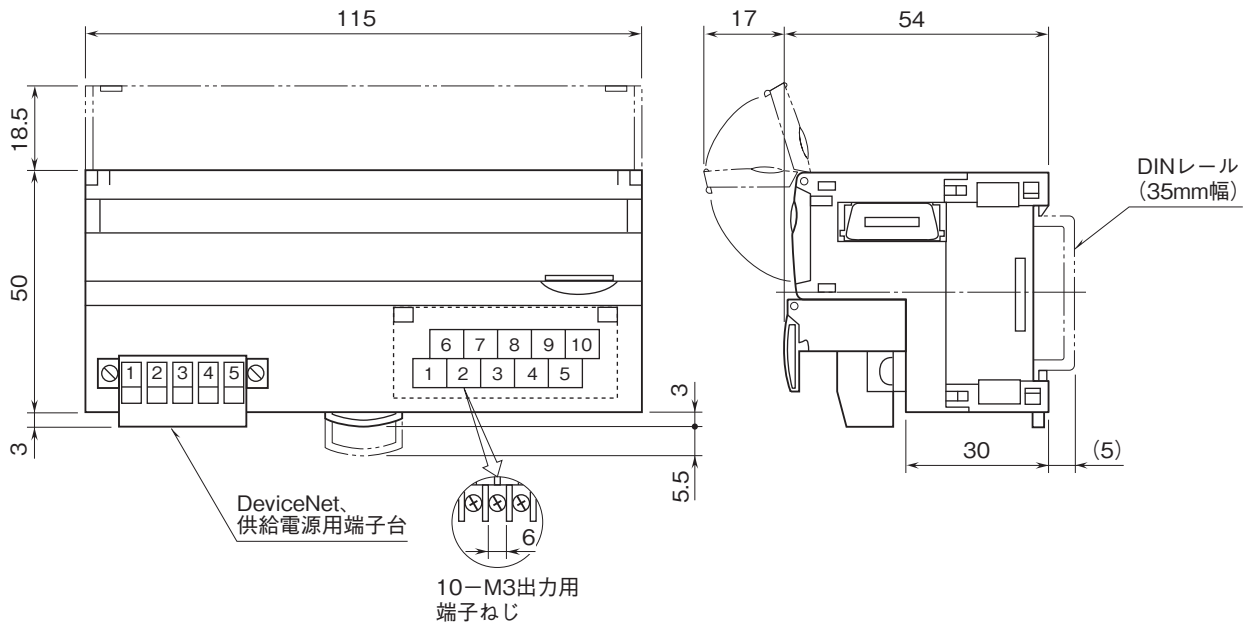
コンフィギュレータソフトウェア（形式：R7CON）により、ステータスを送信することができます。送信する場合、伝送データ数（ワード数）が加算されます。ステータスの内容については、前述のステータスの項をご参照下さい。

ステータス	出力データ* ¹ (R7D → マスタ)	入力データ* ² (マスタ → R7D)
あり	1	0
なし	0	0

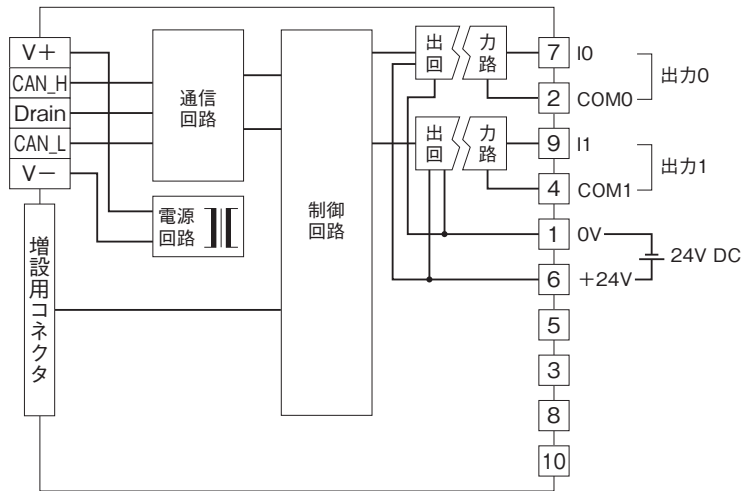
* 1、出力データは R7D からマスタ機器に送信するデータを示します。

* 2、入力データはマスタ機器から R7D が受信するデータを示します。

外形寸法図(単位:mm)・端子番号図



ブロック図・端子接続図



- 記載内容はお断りなしに変更することがありますのでご了承ください。
 - ご注文・ご使用に際しては、弊社ホームページの「ご注文に際して」を必ずご確認ください。
 - 本製品を輸出される場合には、外国為替および外国貿易法の規制をご確認の上、必要な手続きをお取りください。
安全保障貿易管理については、弊社ホームページより「輸出（該非判定）」をご覧ください。
- お問い合わせ先 ホットライン：0120-18-6321