

価格の改定を実施させていただく場合がございます。
最新価格につきましては、お問い合わせ下さい。

形式:R7E-EC8B

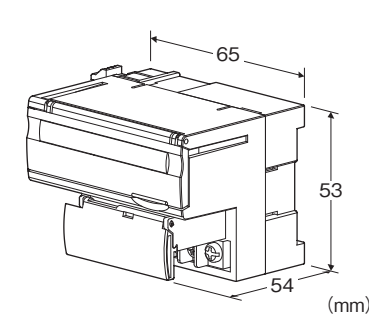
リモートI/O R7 シリーズ

少点数入出力ユニット

(Modbus/TCP (Ethernet) 用、増設用プラスコモン (PNP対応) トランジスタ8点出力)

主な機能と特長

●Modbus/TCP (Ethernet) 用少点数入出力ユニット (形式: R7E) に増設するプラスコモン (PNP対応) トランジスタ8点出力ユニット



形式:R7E-EC8B①

価格

基本価格 21,000円

加算価格

・オプション仕様により加算あり。

ご注文時指定事項

・形式コード: R7E-EC8B①

①は下記よりご選択下さい。

(例: R7E-EC8B/Q)

・オプション仕様 (例: /C01)

種類

EC8B: 増設用プラスコモン (PNP対応) トランジスタ出力8点

①付加コード

◆オプション仕様

無記入: なし

/Q: あり (オプション仕様より別途ご指定下さい。)

オプション仕様

◆コーティング (詳細は、弊社ホームページをご参照下さい。)

/C01: シリコン系コーティング +1,000円

/C02: ポリウレタン系コーティング +1,000円

/C03: ラバーコーティング +1,000円

機器仕様

接続方式: M3ねじ2ピース端子台接続 (締付トルク 0.5N・m)

圧着端子: 「推奨圧着端子」の図を参照下さい。

・推奨メーカー: 日本圧着端子製造、ニチフ

・適用電線サイズ: 0.25~1.65mm² (AWG22~16)

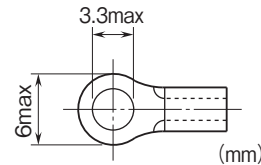
端子ねじ材質: 鉄にニッケルメッキ

ハウジング材質: 難燃性灰色樹脂

アイソレーション: 出力-内部回路間

接点出力状態表示ランプ: ON時点灯

■推奨圧着端子



出力仕様

コモン: プラスコモン (PNP対応) 8点/コモン

最大同時出力点数: 制限なし (24V DC時)

定格負荷電圧: 24V DC±10%

定格出力電流: 0.25A/点 2.0A/コモン

残留電圧: 1.2V以下

洩れ電流: 0.1mA以下

ON遅延時間: 0.5ms以下

OFF遅延時間: 1.5ms以下

(誘導負荷 (ソレノイドなど) を接続する場合は、負荷と並列にダイオードを接続して下さい)

設置仕様

消費電流

・直流電源: 約10mA

使用温度範囲: -10~+55°C

保存温度範囲: -20~+65°C

使用湿度範囲: 30~90%RH (結露しないこと)

使用周囲雰囲気: 腐食性ガス、ひどい塵埃のないこと

取付: DINレール取付 (35mmレール)

質量: 約90g

性能

絶縁抵抗: 100MΩ以上/500V DC

耐電圧: 出力-内部回路間 1500V AC 1分間

適合規格

適合EU指令:

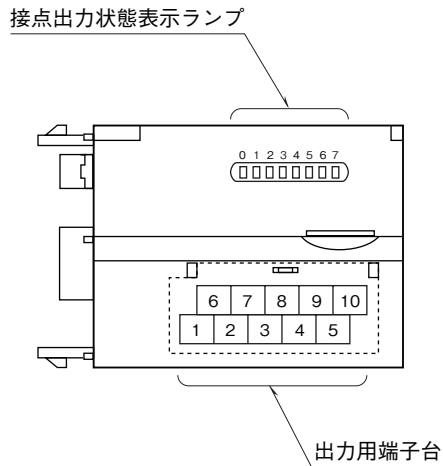
電磁両立性指令 (EMC指令)

EMI EN 61000-6-4

EMS EN 61000-6-2

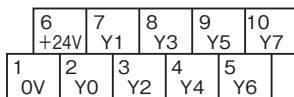
RoHS指令

パネル図



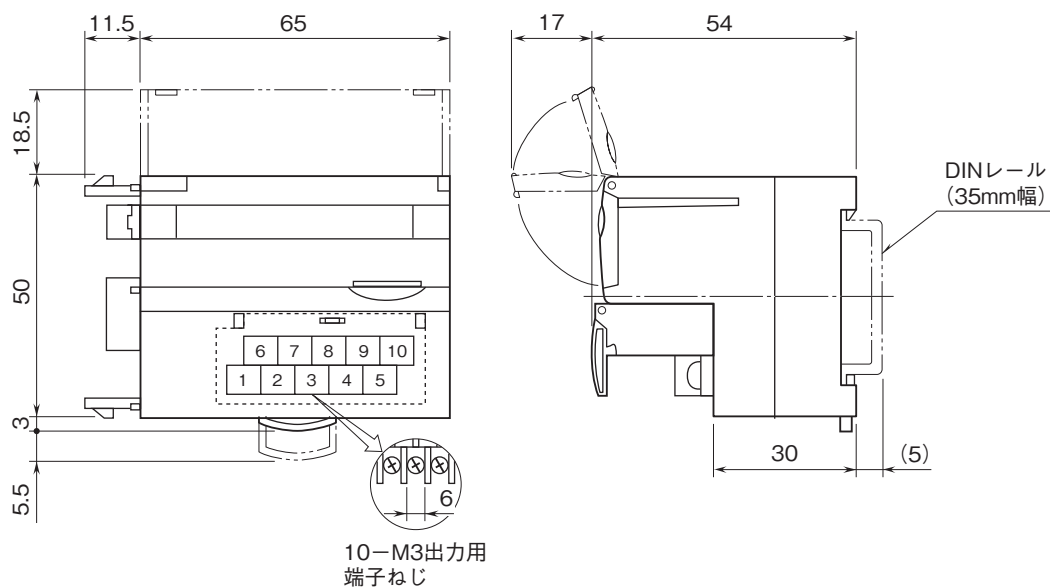
端子配列

■出力の配線

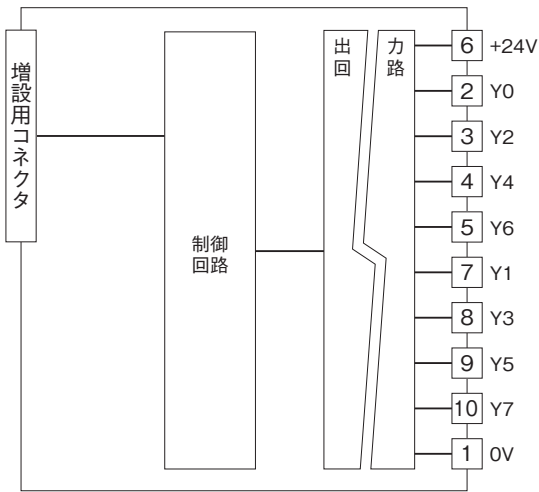


| 端子番号 | 信号名 | 機能 | 端子番号 | 信号名 | 機能 |
|------|-----|-----|------|------|---------------|
| 1 | 0V | 0V | 6 | +24V | 24V DC(出力コモン) |
| 2 | Y0 | 出力0 | 7 | Y1 | 出力1 |
| 3 | Y2 | 出力2 | 8 | Y3 | 出力3 |
| 4 | Y4 | 出力4 | 9 | Y5 | 出力5 |
| 5 | Y6 | 出力6 | 10 | Y7 | 出力7 |

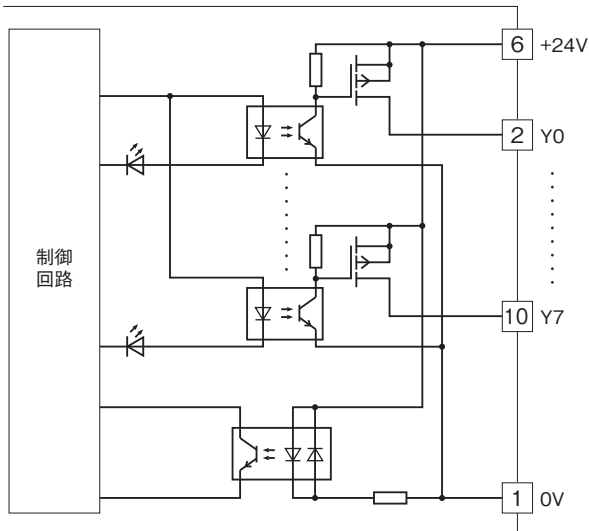
外形寸法図(単位:mm)・端子番号図



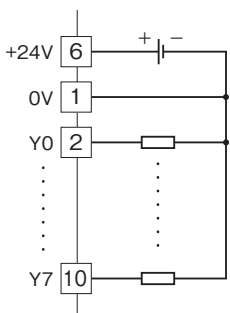
ブロック図・端子接続図



■出力回路



■出力部接続例



- 記載内容はお断りなしに変更することがありますのでご了承ください。
 - ご注文・ご使用に際しては、弊社ホームページの「ご注文に際して」を必ずご確認ください。
 - 本製品を輸出される場合には、外国為替および外国貿易法の規制をご確認の上、必要な手続きをお取りください。
安全保障貿易管理については、弊社ホームページより「輸出（該非判定）」をご覧ください。
- お問い合わせ先 ホットライン：0120-18-6321