

価格の改定を実施させていただくことがございます。
最新価格につきましては、お問い合わせ下さい。

形式:R7E-SV4

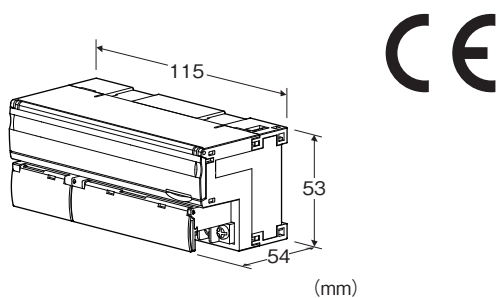
リモートI/O R7 シリーズ

少点数入出力ユニット

(Modbus/TCP (Ethernet) 用、直流電圧/電流入力、絶縁4点)

主な機能と特長

- Modbus/TCP (Ethernet) 用直流電圧/電流4点入力の少点数入出力ユニット
- 増設ユニットを接続することが可能
- 入力レンジの設定は、前面パネルのディップスイッチにて全入力を一括設定可能
- コンフィギュレータソフトウェア (形式:R7CON) を用いることにより、入力点ごとの設定、ゼロスパン調整、スケーリング設定の変更なども可能



形式:R7E-SV4-R①

価格

基本価格 56,800円

加算価格

- ・オプション仕様により加算あり。

ご注文時指定事項

・形式コード:R7E-SV4-R①

①は下記よりご選択下さい。

(例:R7E-SV4-R/Q)

・オプション仕様 (例:/C01/SET)

種類

SV4: 直流電圧/電流入力4点 (10V/20mA)

供給電源

◆ 直流電源

R: 24V DC (許容範囲 ±10%、リップル含有率 10%p-p以下)

①付加コード

◆ オプション仕様

無記入: なし

/Q: あり (オプション仕様より別途ご指定下さい。)

オプション仕様 (複数項指定可能)

◆ コーティング (詳細は、弊社ホームページをご参照下さい。)

/C01: シリコン系コーティング +1,000円

/C02: ポリウレタン系コーティング +1,000円

/C03: ラバーコーティング +1,000円

◆ 出荷時設定

/SET: 仕様何書 (図面番号: NSU-7807-A) 通りに設定 +0円

関連機器

・ コンフィギュレータ接続ケーブル

(形式: MCN-CON または COP-US)

・ コンフィギュレータソフトウェア (形式: R7CON)

コンフィギュレータソフトウェアは、弊社のホームページよりダウンロードして下さい。

・ メタロンコントローラ (形式: BA30C-PAC)

・ METATRON-BA I/O コンフィギュレータソフトウェア

(形式: METATRON-BA I/O Configurator)

・ 増設用接点入力ユニット (形式: R7E-EA□)

・ 増設用接点出力ユニット (形式: R7E-EC□)

注) IPアドレスを設定するにはコンフィギュレータソフトウェアが必要です。

機器仕様

接続方式

・ Ethernet: RJ-45モジュラジャック

・ 供給電源・入力信号: M3ねじ2ピース端子台接続 (締付トルク 0.5N・m)

圧着端子: 「推奨圧着端子」の図を参照下さい。

・ 推奨メーカー: 日本圧着端子製造、ニチフ

・ 適用電線サイズ: 0.25~1.65mm² (AWG22~16)

端子ねじ材質: 鉄にニッケルメッキ

ハウジング材質: 難燃性灰色樹脂

アイソレーション: 入力0-入力1-入力2-入力3-Ethernet-供給電源-FG間

入力ゼロ調整: R7CONにより設定

入力スパン調整: R7CONにより設定

入力レンジ設定: 前面のディップスイッチまたはR7CONにより設定

増設設定: 増設なし(*), 接点入力8点/16点, 接点出力8点/16点 前面のディップスイッチにより設定

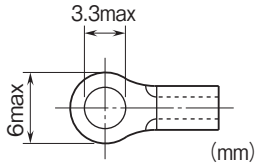
(*は工場出荷時の設定)

変換速度設定: 前面ディップスイッチにより設定

状態表示ランプ: PWR, RUNで状態を表示

コンフィギュレータ接続用コネクタ: φ2.5小形ステレオジャック

■推奨圧着端子



質量:約200g

性能

変換速度/変換精度:10ms/±0.8%、20ms/±0.4%、
40ms/±0.2%、80ms/±0.1% (*)

(*)は工場出荷時の設定

変換データ:入力レンジに対し0~10000(コンフィギュレータソフトウェア(形式:R7CON)にてスケーリングが可能)

温度係数:±0.015%/°C

応答速度:変換速度×2+50ms(0→90%)

絶縁抵抗:100MΩ以上/500V DC

耐電圧:入力0-入力1-入力2-入力3-Ethernet-供給電源
-FG間 1500V AC 1分間

Ethernet仕様

通信規格:IEEE 802.3u

伝送種類:10BASE-T/100BASE-TX

伝送速度:10/100Mbps(Auto Negotiation機能付)

制御手順:Modbus/TCP

データ:RTU(Binary)

コネクション数:2個

伝送ケーブル:10BASE-T(STPケーブル カテゴリ5)

100BASE-TX(STPケーブル カテゴリ5e)

セグメント最大長:100m

IPアドレス:コンフィギュレータソフトウェア(形式:R7CON)にて
設定、変更可能(初期値:192.168.0.1)サブネットマスク:コンフィギュレータソフトウェア(形式:R7CON)
にて設定、変更可能(初期値:255.255.255.0)デフォルトゲートウェイ:コンフィギュレータソフトウェア
(形式:R7CON)にて設定、変更可能
(Ver.2.41以降)(初期値:192.168.0.100)

Port番号:502

DHCP対応(Ver.3.00以降)

Ethernet表示ランプ:LINK、LINK100、COL

適合規格

適合EU指令:

電磁両立性指令(EMC指令)

EMI EN 61000-6-4

EMS EN 61000-6-2

RoHS指令

入力仕様

■電流レンジ

入力抵抗:70Ω

入力レンジ:-20~+20mA DC、0~20mA DC、
4~20mA DC

■低電圧レンジ

入力抵抗:100kΩ以上

入力レンジ:-1~+1V DC、0~1V DC、-0.5~+0.5V DC

■高電圧レンジ

入力抵抗:1MΩ以上

入力レンジ:-10~+10V DC(*), -5~+5V DC、0~10V DC、
0~5V DC、1~5V DC

(*)は工場出荷時の設定

設置仕様

消費電流

・直流電源:約97mA

使用温度範囲:-10~+55°C

保存温度範囲:-20~+65°C

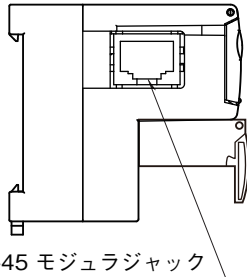
使用湿度範囲:30~90%RH(結露しないこと)

使用周囲雰囲気:腐食性ガス、ひどい塵埃のないこと

取付:DINレール取付(35mmレール)

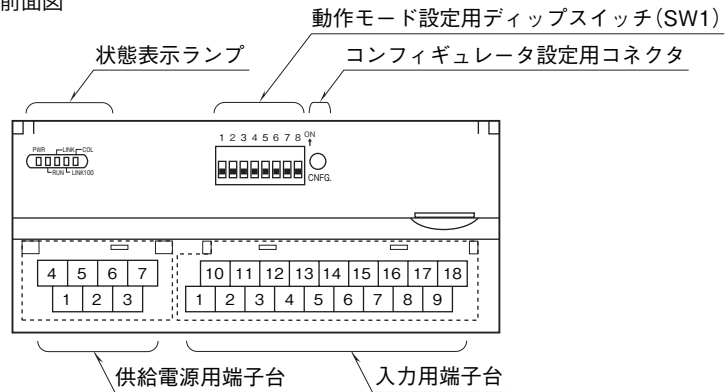
パネル図

■側面図



RJ-45 モジュラジャック

■前面図



動作モード設定用ディップスイッチ(SW1)

状態表示ランプ

コンフィギュレータ設定用コネクタ

供給電源用端子台

入力用端子台

端子配列

■入力の配線

10	11	12	13	14	15	16	17	18
VLO	IO	VL1	I1	NC	VL2	I2	VL3	I3
1	2	3	4	5	6	7	8	9
VH0	COM0	VH1	COM1	NC	VH2	COM2	VH3	COM3

端子番号	信号名	機能	端子番号	信号名	機能
1	VH0	高電圧入力0	10	VLO	低電圧入力0
2	COM0	コモン0	11	IO	電流入力0
3	VH1	高電圧入力1	12	VL1	低電圧入力1
4	COM1	コモン1	13	I1	電流入力1
5	NC	未使用	14	NC	未使用
6	VH2	高電圧入力2	15	VL2	低電圧入力2
7	COM2	コモン2	16	I2	電流入力2
8	VH3	高電圧入力3	17	VL3	低電圧入力3
9	COM3	コモン3	18	I3	電流入力3

■供給電源の配線

4	5	6	7
NC	NC	+24V	OV
1	2	3	
NC	NC	FG	

- ① NC —
- ② NC —
- ③ FG FG
- ④ NC —
- ⑤ NC —
- ⑥ +24V 供給電源 (24V DC)
- ⑦ OV 供給電源 (0V)

Modbusファンクションコード

■ Data and Control Functions

CODE	NAME	
01	Read Coil Status	Digital output from the slave
02	Read Input Status	Status of digital inputs to the slave
03	Read Holding Registers	General purpose register within the slave
04	Read Input Registers	Collected data from the field by the slave
05	Force Single Coil	Digital output from the slave
06	Preset Single Register	General purpose register within the slave
08	Diagnostics	
11	Fetch Comm. Event Counter	Fetch a status word and an event counter
12	Fetch Comm. Event Log	A status word, an event counter, a message count and a field of event bytes
15	Force Multiple Coils	Digital output from the slave
16	Preset Multiple Registers	General purpose register within the slave
17	Report Slave ID	Slave type / 'RUN' status

■ Exception Codes

CODE	NAME	
01	Illegal Function	Function code is not allowable for the slave
02	Illegal Data Address	Address is not available within the slave
03	Illegal Data Value	Data is not valid for the function

■ Diagnostic Subfunctions

CODE	NAME	
00	Return Query Data	Loop back test

Modbus I/O割付

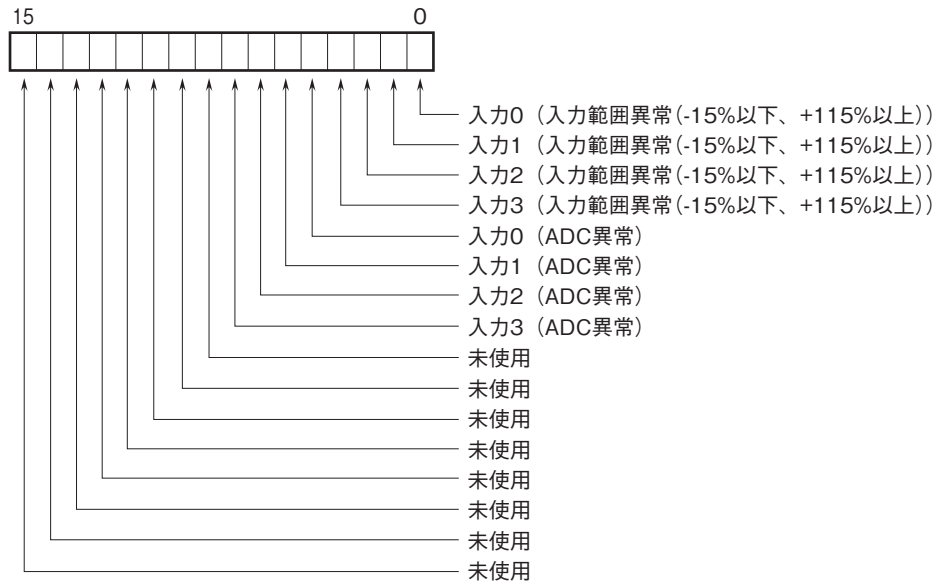
	ADDRESS	DATA TYPE	DATA
Coil (0X)	1 ~ 16		Digital Output (基本ユニット接点出力) (未使用)
	17 ~ 32		Digital Output (増設ユニット接点出力)
Input (1X)	1 ~ 16		Digital Input (基本ユニット接点入力) (未使用)
	17 ~ 32		Digital Input (増設ユニット接点入力)
	33 ~ 48		予約 (未使用)
	49 ~ 64		ステータス
	65 ~ 80		予約 (未使用)
Input Register (3X)	1 ~ 4	I	Analog Input (アナログ入力)
	5 ~ 16	-	予約 (未使用)
	17 ~ 24	F	Analog Input (アナログ入力)
	25 ~ 48	-	予約 (未使用)
Holding Register (4X)	1 ~ 48	-	Analog Output (アナログ出力) (未使用)

■ DATA TYPE

I : Int -1500 ~ +11500 (-15 ~ +115%)
 F : Floating

注) 上記以外のアドレスにはアクセスしないで下さい。誤動作等の原因になります。

■ステータス



入力範囲異常

0 : 正常 1 : 異常

ADC異常 (ADCから返答なし)

0 : 正常 1 : 異常

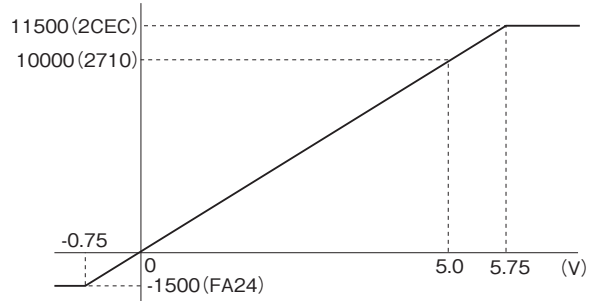
データ変換

■入力レンジと変換データ (出荷時設定値)

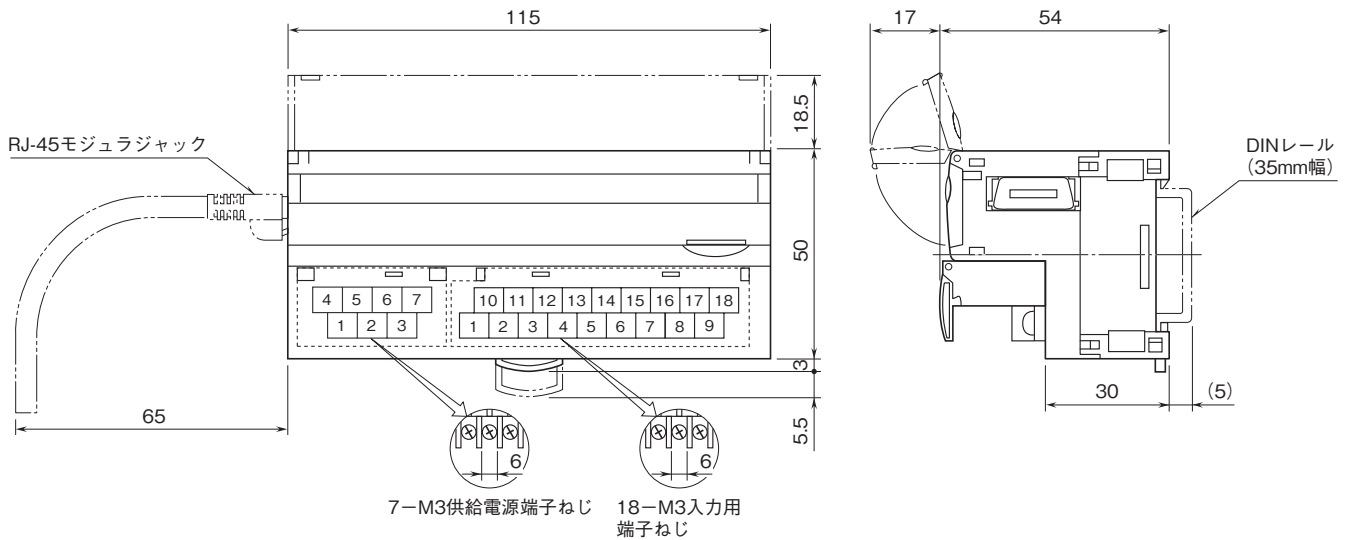
入力されたアナログデータは、入力レンジごとに0~100%のデジタル値に変換されます。
 この変換された%値を100倍した値が変換値となります。変換値は16ビットで表されます。
 入力範囲は入力レンジの-15~+115%で、この範囲を超えた場合には-15%または115%に固定されます。

入力レンジが0~5V DCの場合

入力値 (実量値)	入力値 (%)	変換値 (10進数)	変換値 (Hex)
-0.75V以下	-15%	-1500	FA24
0V	0%	0	0
5V	100%	10000	2710
5.75V以上	115%	11500	2CEC



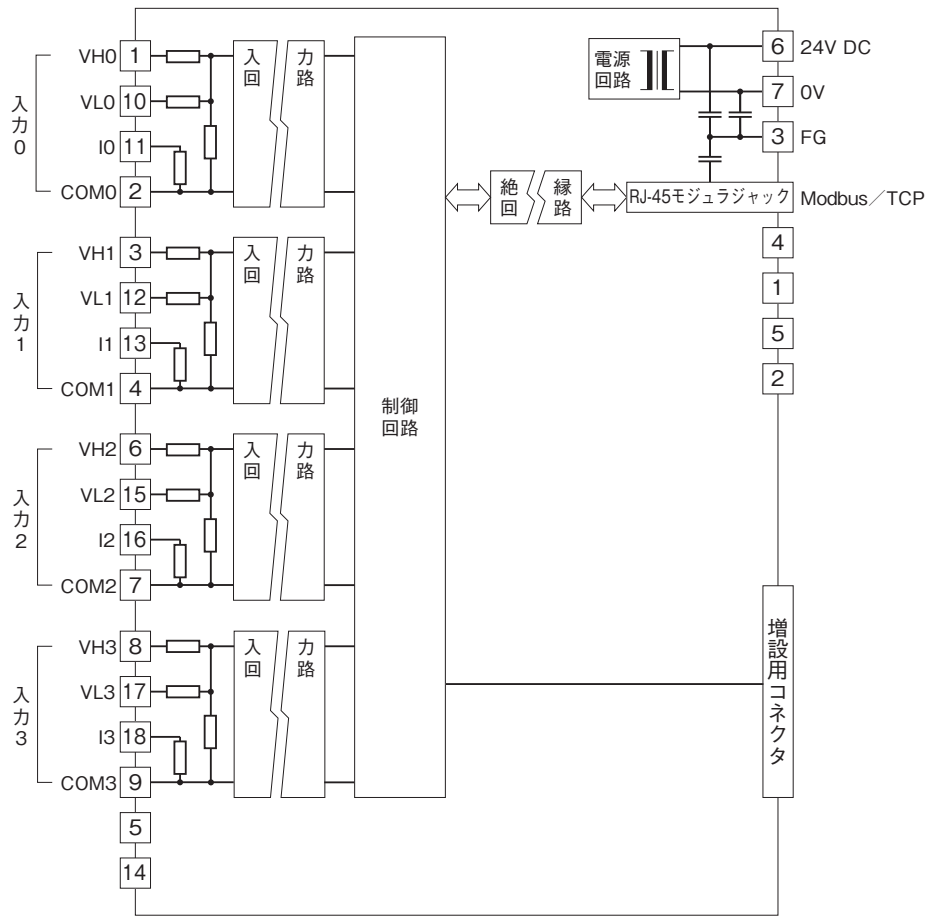
外形寸法図 (単位:mm)・端子番号図



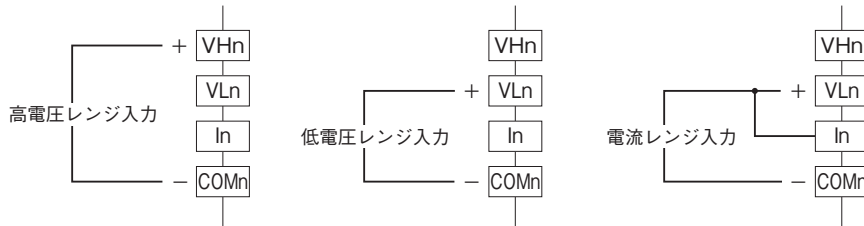
ブロック図・端子接続図

EMC(電磁両立性)性能維持のため、FG端子を接地して下さい。

注)FG端子は保護接地端子(Protective Conductor Terminal)ではありません。



■入力部接続例



注) 直流電流入力時は必ず **VLn** と **In** 端子を短絡してご使用下さい。

- 記載内容はお断りなしに変更することがありますのでご了承ください。
- ご注文・ご使用に際しては、弊社ホームページの「ご注文に際して」を必ずご確認ください。
- 本製品を輸出される場合には、外国為替および外国貿易法の規制をご確認の上、必要な手続きをお取りください。
安全保障貿易管理については、弊社ホームページより「輸出(該非判定)」をご覧ください。

お問い合わせ先 ホットライン：0120-18-6321