

価格の改定を実施させていただくことがございます。
最新価格につきましては、お問い合わせ下さい。

形式:R7E-TS4

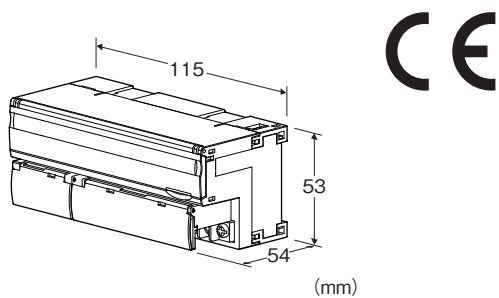
リモートI/O R7 シリーズ

少点数入出力ユニット

(Modbus/TCP (Ethernet) 用、熱電対入力、絶縁4点)

主な機能と特長

- Modbus/TCP (Ethernet) 用熱電対4点入力の少点数入出力ユニット
- 増設ユニットを接続することが可能
- 入力センサの設定は、前面パネルのディップスイッチにて全入力を一括設定可能
- コンフィギュレータソフトウェア (形式:R7CON) を用いることにより、入力点ごとの設定、ゼロスパン調整、スケーリング設定の変更なども可能



形式:R7E-TS4-R①

価格

基本価格 71,400円

加算価格

- ・オプション仕様により加算あり。

ご注文時指定事項

・形式コード:R7E-TS4-R①

①は下記よりご選択下さい。

(例:R7E-TS4-R/Q)

・オプション仕様 (例:/C01/SET)

種類

TS4:熱電対入力4点

供給電源

◆直流電源

R:24V DC (許容範囲 ±10%、リップル含有率 10%p-p以下)

①付加コード

◆オプション仕様

無記入:なし

/Q:あり(オプション仕様より別途ご指定下さい。)

オプション仕様(複数項指定可能)

◆コーティング(詳細は、弊社ホームページをご参照下さい。)

/C01:シリコン系コーティング +1,000円

/C02:ポリウレタン系コーティング +1,000円

/C03:ラバーコーティング +1,000円

◆出荷時設定

/SET:仕様何書(図面番号:NSU-7807-B)通りに設定 +0円

関連機器

・コンフィギュレータ接続ケーブル

(形式:MCN-CONまたはCOP-US)

・コンフィギュレータソフトウェア(形式:R7CON)

コンフィギュレータソフトウェアは、弊社のホームページよりダウンロードして下さい。

・メタロンコントローラ(形式:BA30C-PAC)

・METATRON-BA I/Oコンフィギュレータソフトウェア

(形式:METATRON-BA I/O Configurator)

・増設用接点入力ユニット(形式:R7E-EA□)

・増設用接点出力ユニット(形式:R7E-EC□)

注)IPアドレスを設定するにはコンフィギュレータソフトウェアが必要です。

機器仕様

接続方式

・Ethernet:RJ-45モジュラジャック

・供給電源・入力信号:M3ねじ2ピース端子台接続(締付トルク 0.5N・m)

圧着端子:「推奨圧着端子」の図を参照下さい。

・推奨メーカー:日本圧着端子製造、ニチフ

・適用電線サイズ:0.25~1.65mm²(AWG22~16)

端子ねじ材質:鉄にニッケルメッキ

ハウジング材質:難燃性灰色樹脂

アイソレーション:入力0-入力1-入力2-入力3-Ethernet-供給電源-FG間

入力ゼロ調整:R7CONにより設定

入力スパン調整:R7CONにより設定

増設設定:増設なし(*)、接点入力8点/16点、接点出力8点/16点 前面のディップスイッチにより設定

(*は工場出荷時の設定

変換速度設定:前面ディップスイッチにより設定

熱電対設定:前面のディップスイッチまたはR7CONにより設定

バーンアウト設定:上方(*)または下方を前面ディップスイッチにより設定

(*は工場出荷時の設定

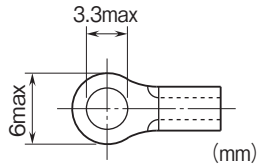
リニアライザ:標準装備

冷接点補償:冷接点センサを入力端子に密着取付

状態表示ランプ:PWR、RUNで状態を表示

コンフィギュレータ接続用コネクタ:φ2.5小形ステレオジャック

■推奨圧着端子



設置仕様

消費電流

・直流電源:約97mA

使用温度範囲:-10~+55℃

保存温度範囲:-20~+65℃

使用湿度範囲:30~90%RH(結露しないこと)

使用周囲雰囲気:腐食性ガス、ひどい塵埃のないこと

取付:DINレール取付(35mmレール)

質量:約200g

性能

変換精度:±1℃(B、R、S、C、PRは±2℃)

変換速度:250ms(*)/1s

(*)は工場出荷時の設定

変換データ

・温度単位(℃、K):実量値を10倍した整数

・温度単位(°F):実量値

冷接点補償精度:25±10℃において±1.0℃(R、S、PR熱電対は±1.5℃)

温度係数(最大スパンに対する%):±0.015%/℃

応答速度:変換速度×2+50ms(0→90%)

絶縁抵抗:100MΩ以上/500V DC

耐電圧:入力0-入力1-入力2-入力3-Ethernet-供給電源-FG間 1500V AC 1分間

Ethernet仕様

通信規格:IEEE 802.3u

伝送種類:10BASE-T/100BASE-TX

伝送速度:10/100Mbps(Auto Negotiation機能付)

制御手順:Modbus/TCP

データ:RTU(Binary)

コネクション数:2個

伝送ケーブル:10BASE-T(STPケーブル カテゴリ5)

100BASE-TX(STPケーブル カテゴリ5e)

セグメント最大長:100m

IPアドレス:コンフィギュレータソフトウェア(形式:R7CON)にて設定、変更可能(初期値:192.168.0.1)

サブネットマスク:コンフィギュレータソフトウェア(形式:R7CON)にて設定、変更可能(初期値:255.255.255.0)

デフォルトゲートウェイ:コンフィギュレータソフトウェア(形式:R7CON)にて設定、変更可能

(Ver.2.41以降)(初期値:192.168.0.100)

Port番号:502

DHCP対応(Ver.3.00以降)

Ethernet表示ランプ:LINK、LINK100、COL

入力仕様

入力抵抗:30kΩ以上

バーンアウト検出電流:0.1μA以下

熱電対	バーンアウト表示値(℃)		精度保証範囲(℃)
	下方	上方	
K (CA)	-272	+1472	-150 ~ +1370
E (CRC)	-272	+1120	-170 ~ +1000
J (IC)	-260	+1300	-180 ~ +1200
T (CC)	-272	+500	-170 ~ +400
B (RH)	24	1920	1000 ~ 1760
R	-100	+1860	380 ~ 1760
S	-100	+1860	400 ~ 1760
C (WRe 5-26)	-52	+2416	100 ~ 2315
N	-272	+1400	-130 ~ +1300
U	-252	+700	-200 ~ +600
L	-252	+1000	-200 ~ +900
P (Platinel II)	-52	+1496	0 ~ 1395
(PR)	-52	+1860	300 ~ 1760

適合規格

適合EU指令:

電磁両立性指令(EMC指令)

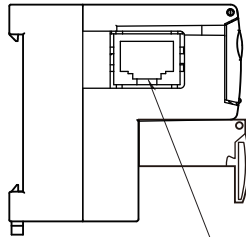
EMI EN 61000-6-4

EMS EN 61000-6-2

RoHS指令

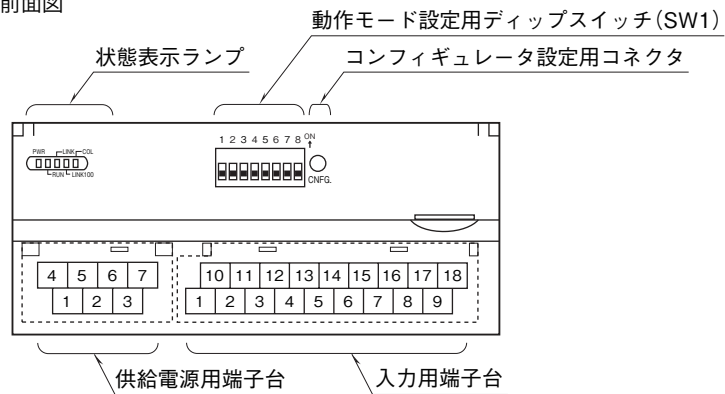
パネル図

■側面図



RJ-45 モジュラジャック

■前面図



端子配列

■入力の配線

10	11	12	13	14	15	16	17	18
+IN0	-IN0	+IN1	-IN1	NC	+IN2	-IN2	+IN3	-IN3
1	2	3	4	5	6	7	8	9
+CJ0	-CJ0	+CJ1	-CJ1	NC	+CJ2	-CJ2	+CJ3	-CJ3

端子番号	信号名	機能	端子番号	信号名	機能
1	+CJ0	冷接点補償+0	10	+IN0	熱電対+0
2	-CJ0	冷接点補償-0	11	-IN0	熱電対-0
3	+CJ1	冷接点補償+1	12	+IN1	熱電対+1
4	-CJ1	冷接点補償-1	13	-IN1	熱電対-1
5	NC	未使用	14	NC	未使用
6	+CJ2	冷接点補償+2	15	+IN2	熱電対+2
7	-CJ2	冷接点補償-2	16	-IN2	熱電対-2
8	+CJ3	冷接点補償+3	17	+IN3	熱電対+3
9	-CJ3	冷接点補償-3	18	-IN3	熱電対-3

■供給電源の配線

4	5	6	7
NC	NC	+24V	0V
1	2	3	
NC	NC	FG	

- ① NC -
- ② NC -
- ③ FG FG
- ④ NC -
- ⑤ NC -
- ⑥ +24V 供給電源 (24V DC)
- ⑦ 0V 供給電源 (0V)

Modbusファンクションコード

■ Data and Control Functions

CODE	NAME	
01	Read Coil Status	Digital output from the slave
02	Read Input Status	Status of digital inputs to the slave
03	Read Holding Registers	General purpose register within the slave
04	Read Input Registers	Collected data from the field by the slave
05	Force Single Coil	Digital output from the slave
06	Preset Single Register	General purpose register within the slave
08	Diagnostics	
11	Fetch Comm. Event Counter	Fetch a status word and an event counter
12	Fetch Comm. Event Log	A status word, an event counter, a message count and a field of event bytes
15	Force Multiple Coils	Digital output from the slave
16	Preset Multiple Registers	General purpose register within the slave
17	Report Slave ID	Slave type / 'RUN' status

■ Exception Codes

CODE	NAME	
01	Illegal Function	Function code is not allowable for the slave
02	Illegal Data Address	Address is not available within the slave
03	Illegal Data Value	Data is not valid for the function

■ Diagnostic Subfunctions

CODE	NAME	
00	Return Query Data	Loop back test

Modbus I/O割付

	ADDRESS	DATA TYPE	DATA
Coil (0X)	1 ~ 16		Digital Output (基本ユニット接点出力) (未使用)
	17 ~ 32		Digital Output (増設ユニット接点出力)
Input (1X)	1 ~ 16		Digital Input (基本ユニット接点入力) (未使用)
	17 ~ 32		Digital Input (増設ユニット接点入力)
	33 ~ 48		予約 (未使用)
	49 ~ 64		ステータス
	65 ~ 80		予約 (未使用)
Input Register (3X)	1 ~ 4	I	Analog Input (アナログ入力)
	5 ~ 16	-	予約 (未使用)
	17 ~ 24	F	Analog Input (アナログ入力)
	25 ~ 48	-	予約 (未使用)
Holding Register (4X)	1 ~ 48	-	Analog Output (アナログ出力) (未使用)

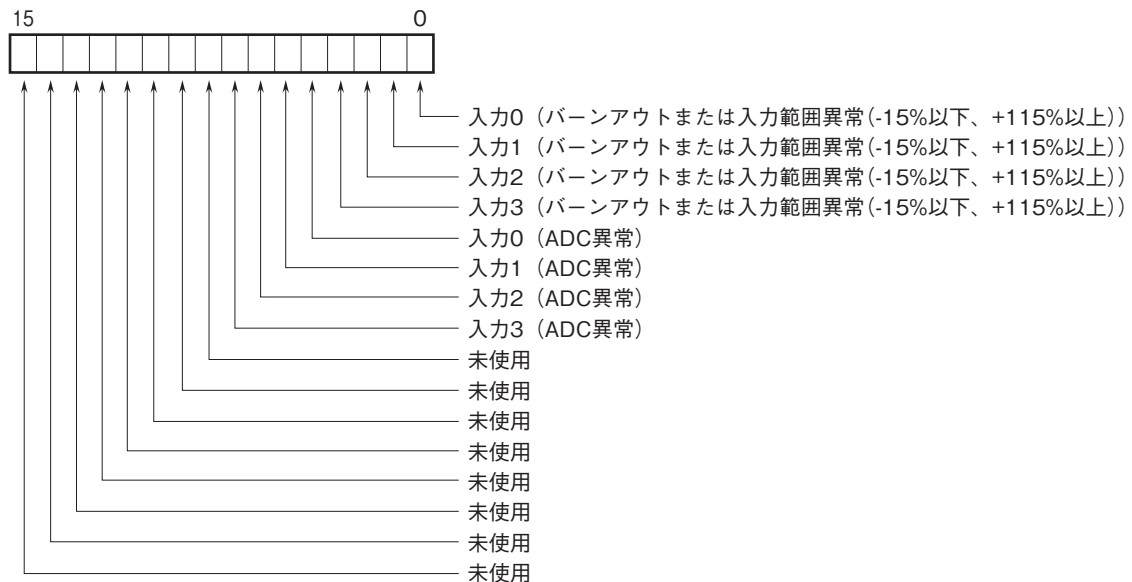
■ DATA TYPE

I : Int -1500 ~ +11500 (-15 ~ +115%)

F : Floating

注) 上記以外のアドレスにはアクセスしないで下さい。誤動作等の原因になります。

■ステータス



バーンアウト、入力範囲異常

0 : 正常 1 : 異常

ADC異常 (ADCから返答なし)

0 : 正常 1 : 異常

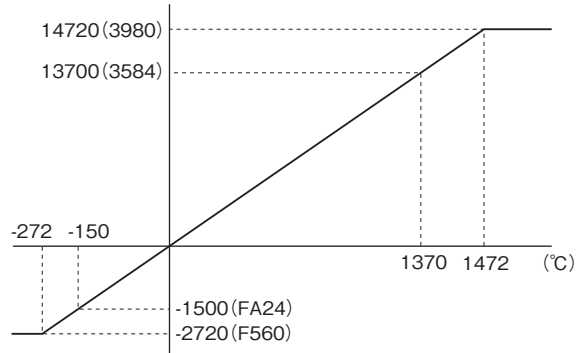
データ変換

■入力レンジと変換データ(出荷時設定値)

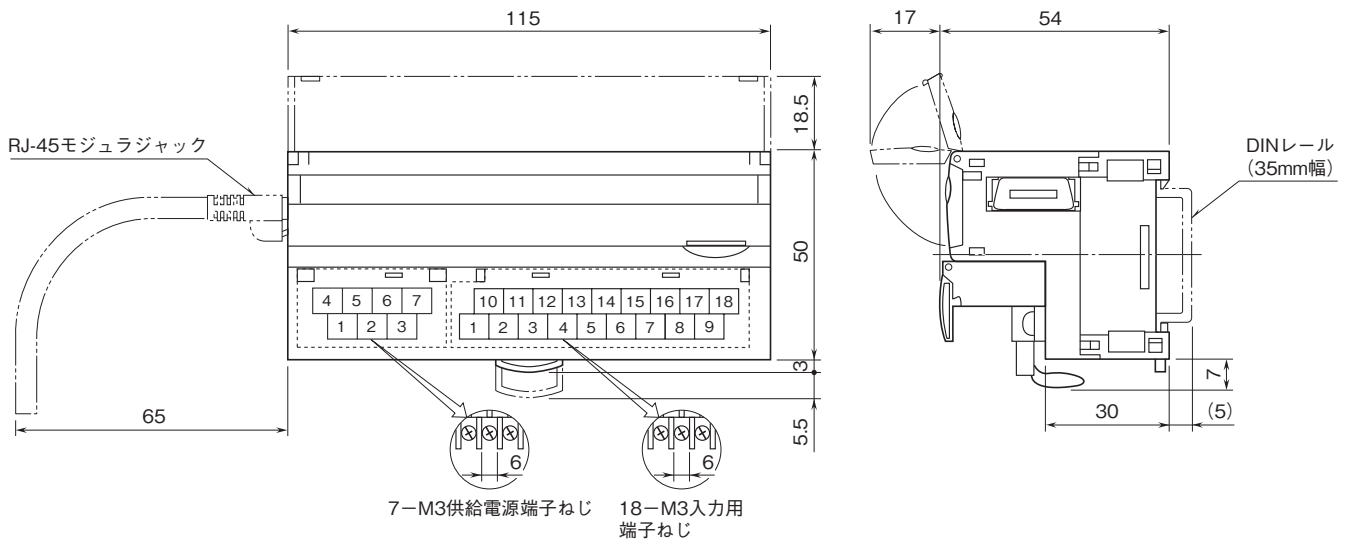
熱電対や测温抵抗体入力の場合は、実量値を表します。
 実量値の単位が摂氏(°C)、ケルビン(K)の場合は、10倍した値を16ビットで表します。
 華氏(°F)の場合は、10倍せず実量値を16ビットで表します。

K(CA)熱電対の場合

入力値(実量値)	変換値(10進数)	変換値(Hex)
-272°C以下	-2720	F560
-150°C	-1500	FA24
1370°C	13700	3584
1472°C以上	14720	3980



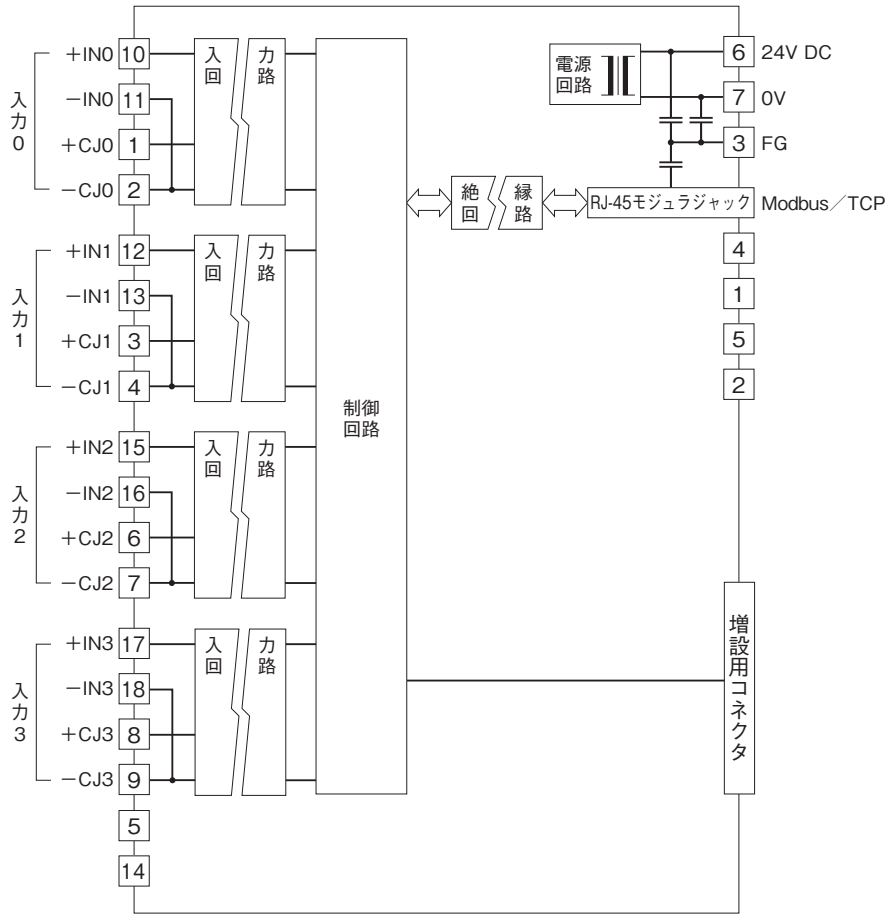
外形寸法図(単位:mm)・端子番号図



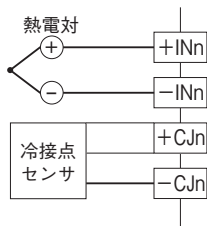
ブロック図・端子接続図

EMC (電磁両立性) 性能維持のため、FG端子を接地して下さい。

注) FG端子は保護接地端子 (Protective Conductor Terminal) ではありません。



■入力部接続例



- 記載内容はお断りなしに変更することがありますのでご了承ください。
- ご注文・ご使用に際しては、弊社ホームページの「ご注文に際して」を必ずご確認ください。
- 本製品を輸出される場合には、外国為替および外国貿易法の規制をご確認の上、必要な手続きをお取りください。
 安全保障貿易管理については、弊社ホームページより「輸出 (該非判定)」をご覧ください。

お問い合わせ先 ホットライン：0120-18-6321