

価格の改定を実施させていただく場合がございます。  
最新価格につきましては、お問い合わせ下さい。

## 形式:R7F4DC-DA16A-H

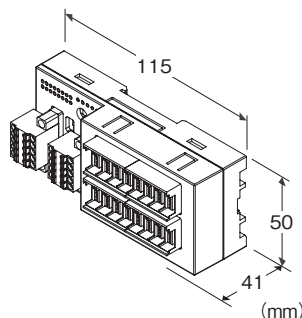
### リモートI/O R7F4D シリーズ

#### 少点数入出力ユニット

(CC-Link用、プラスコモン(NPN対応)接点16点入力、  
e-CONコネクタ)

##### 主な機能と特長

●デジタル入出力信号をフィールドバス(CC-Link)に入出力するリモートI/Oユニット



### 形式:R7F4DC-DA16A-H-R①

#### 価格

基本価格 33,000円

加算価格

・オプション仕様により加算あり。

#### ご注文時指定事項

・形式コード:R7F4DC-DA16A-H-R①

①は下記よりご選択下さい。

(例:R7F4DC-DA16A-H-R/Q)

・オプション仕様(例:/C01)

#### 種類

DA16A:プラスコモン(NPN対応)接点16点入力

#### 端子台

H:電源用:コネクタ形スプリング式端子台

通信用:コネクタ形スプリング式端子台

入力用:e-CONコネクタ

#### 供給電源

◆直流電源

R:24V DC(許容範囲±10%、リップル含有率10%p-p以下)

#### ①付加コード

◆オプション仕様

無記入:なし

/Q:あり(オプション仕様より別途ご指定下さい。)

#### オプション仕様

◆コーティング(詳細は、弊社ホームページをご参照下さい。)

/C01:シリコン系コーティング +1,000円

/C02:ポリウレタン系コーティング +1,000円

/C03:ラバーコーティング +1,000円

#### 関連機器

・CSP+ファイル

CSP+ファイルは、弊社のホームページよりダウンロードして下さい。CC-Link協会のホームページからもダウンロードできます。

#### 機器仕様

接続方式

・CC-Link:コネクタ形スプリング式端子台

・供給電源/センサ用電源:コネクタ形スプリング式端子台

・入力:e-CONコネクタ

ハウジング材質:難燃性灰色樹脂

アイソレーション:入力・センサ用電源-CC-Link-供給電源-F  
E1間

接点入力状態表示ランプ:ON時緑色点灯

#### CC-Link仕様

通信方式:CC-Link Ver.1.10 対応

通信ケーブル:三菱電機 CC-Link用指定ケーブル

局種:リモートI/O局

局番設定:1~64

(ロータリスイッチにより設定、工場出荷時設定 00)

伝送速度設定:156kbps、625kbps、2.5Mbps、5Mbps、  
10Mbps

(ディップスイッチにより設定、工場出荷時設定 156kbps)

終端抵抗:内蔵

(ディップスイッチにて切替、工場出荷時設定:無効)

状態表示ランプ:Power、Run、Error、SD、RD

(詳細は取扱説明書を参照下さい)

#### 入力仕様

コモン:プラスコモン(NPN対応)16点/コモン

入力点数:16点

最大同時入力点数:制限なし(24V DC時)

センサ用電源:24V DC±10%、リップル含有率5%p-p以下、

2A以下(接点入力負荷を含みます)、コネクタ定格電流8A

ON電圧/ON電流:17V DC以上(入力端子のX0~XFと

+24V間)/2.3mA以上

OFF電圧／OFF電流:5V DC以下(入力端子のX0～XFと  
+24V間)／0.75mA以下  
入力電流:3.5mA以下／点(24V DC時)  
入力抵抗:約7.2kΩ  
ON遅延時間:0.5ms以下  
OFF遅延時間:0.5ms以下

## 設置仕様

消費電流

・直流電源:約26mA

(消費電流に接点入出力負荷は含みません)

使用温度範囲:-10～+55℃

保存温度範囲:-20～+65℃

使用湿度範囲:30～90%RH(結露しないこと)

使用周囲雰囲気:腐食性ガス、ひどい塵埃のないこと

取付:壁またはDINレール取付(35mmレール)

質量:約120g

## 性能

絶縁抵抗:100MΩ以上／500V DC

耐電圧:入力・センサ用電源-CC-Link-供給電源-FE1間

1500V AC 1分間

## 適合規格

適合EU指令:

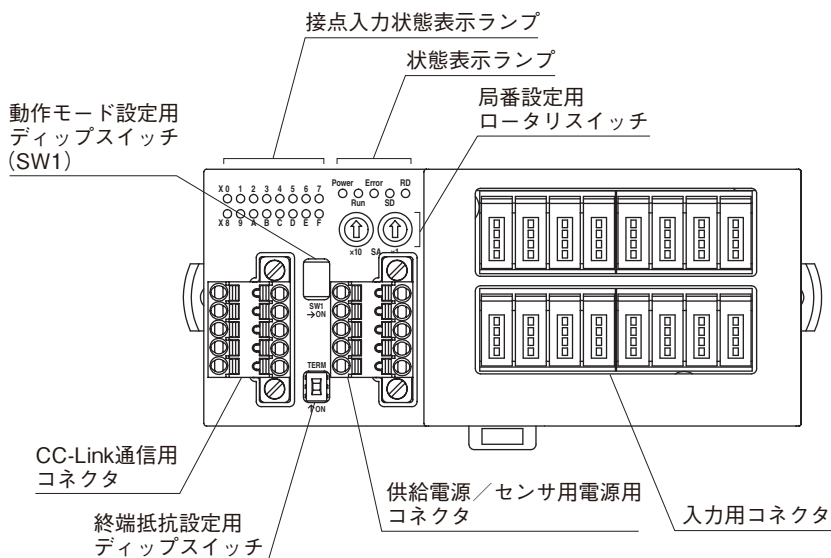
電磁両立性指令(EMC指令)

EMI EN 61000-6-4

EMS EN 61000-6-2

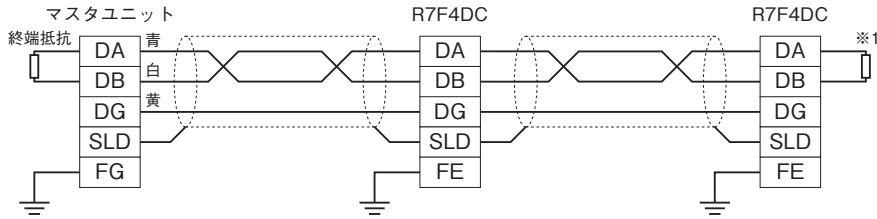
RoHS指令

## パネル図



## 配線

### ■マスタユニットとの配線



※1、内蔵の終端抵抗を使用する場合、終端抵抗設定用スイッチをONにして下さい。

## 端子配列

### ■CC-Link、供給電源／センサ用電源の配線

本体側コネクタ：MCV1,5/5-GF-3,5（フエニックス・コンタクト製）

ケーブル側コネクタ：TFMC1,5/5-STF-3,5（フエニックス・コンタクト製）

適用電線サイズ：0.2～1.5mm<sup>2</sup>

剥離長：10mm

推奨圧着端子

AIO,25-10YE 0.25mm<sup>2</sup>（フエニックス・コンタクト製）

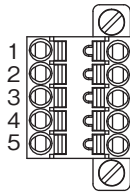
AIO,34-10TQ 0.34mm<sup>2</sup>（フエニックス・コンタクト製）

AIO,5-10WH 0.5mm<sup>2</sup>（フエニックス・コンタクト製）

AIO,75-10GY 0.75mm<sup>2</sup>（フエニックス・コンタクト製）

AI1-10 1.0mm<sup>2</sup>（フエニックス・コンタクト製）

AI1,5-10 1.5mm<sup>2</sup>（フエニックス・コンタクト製）



#### ・CC-Link

端子番号	信号名	機能
1	FE	機能接地
2	SLD	シールド
3	DB	DB
4	DG	DG
5	DA	DA

#### ・供給電源／センサ用電源

端子番号	信号名	機能
1	PWR +	供給電源＋側
2	PWR -	供給電源－側
3	FE1	供給電源接地
4	SNSR.EXC+	センサ用電源＋側
5	SNSR.EXC-	センサ用電源－側

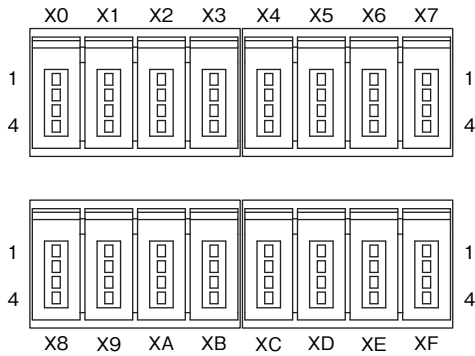
注) コネクタに刻印されている数字と本器の端子番号は無関係です。本器の取扱説明書に従って配線を行って下さい。

## ■入力の配線

本体側コネクタ：37216-62M3-004PL（スリーエム製）

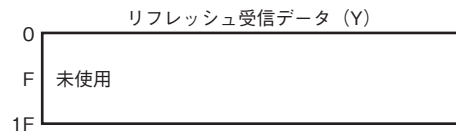
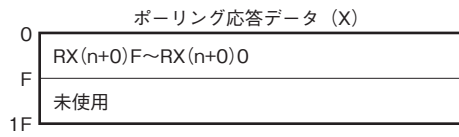
ケーブル側コネクタ：37104-□-000FL（スリーエム製）

（本器には付属していません。□は適合電線表示になります。詳細はメーカーカタログをご参照下さい）



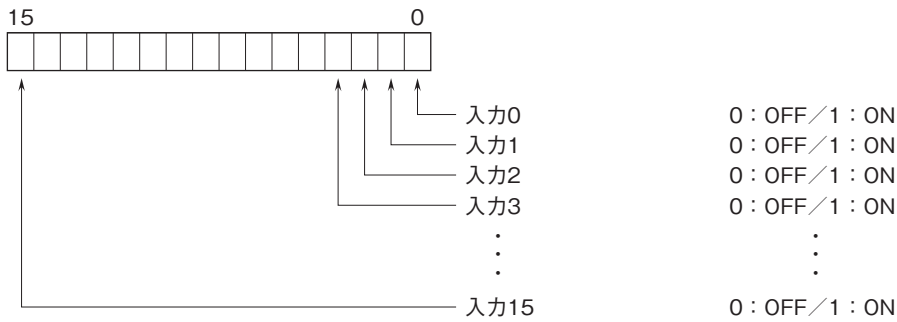
ピン番号	信号名	機能	ピン番号	信号名	機能		
X0	1	+24V	24V DC	X8	1	+24V	24V DC
	2	NC	未使用		2	NC	未使用
	3	GND	0V		3	GND	0V
	4	X0	入力 0		4	X8	入力 8
X1	1	+24V	24V DC	X9	1	+24V	24V DC
	2	NC	未使用		2	NC	未使用
	3	GND	0V		3	GND	0V
	4	X1	入力 1		4	X9	入力 9
X2	1	+24V	24V DC	XA	1	+24V	24V DC
	2	NC	未使用		2	NC	未使用
	3	GND	0V		3	GND	0V
	4	X2	入力 2		4	XA	入力 10
X3	1	+24V	24V DC	XB	1	+24V	24V DC
	2	NC	未使用		2	NC	未使用
	3	GND	0V		3	GND	0V
	4	X3	入力 3		4	XB	入力 11
X4	1	+24V	24V DC	XC	1	+24V	24V DC
	2	NC	未使用		2	NC	未使用
	3	GND	0V		3	GND	0V
	4	X4	入力 4		4	XC	入力 12
X5	1	+24V	24V DC	XD	1	+24V	24V DC
	2	NC	未使用		2	NC	未使用
	3	GND	0V		3	GND	0V
	4	X5	入力 5		4	XD	入力 13
X6	1	+24V	24V DC	XE	1	+24V	24V DC
	2	NC	未使用		2	NC	未使用
	3	GND	0V		3	GND	0V
	4	X6	入力 6		4	XE	入力 14
X7	1	+24V	24V DC	XF	1	+24V	24V DC
	2	NC	未使用		2	NC	未使用
	3	GND	0V		3	GND	0V
	4	X7	入力 7		4	XF	入力 15

データ配置

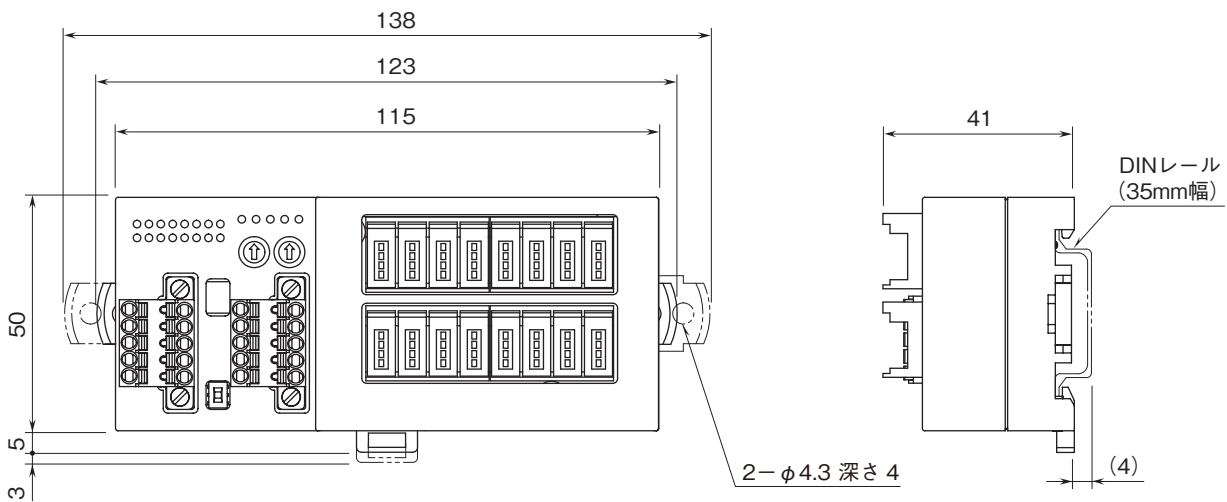


ビット配置

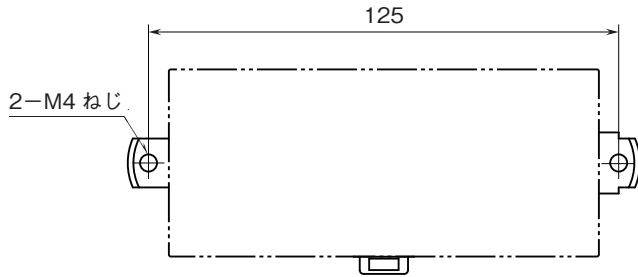
■接点入力



外形寸法図(単位:mm)



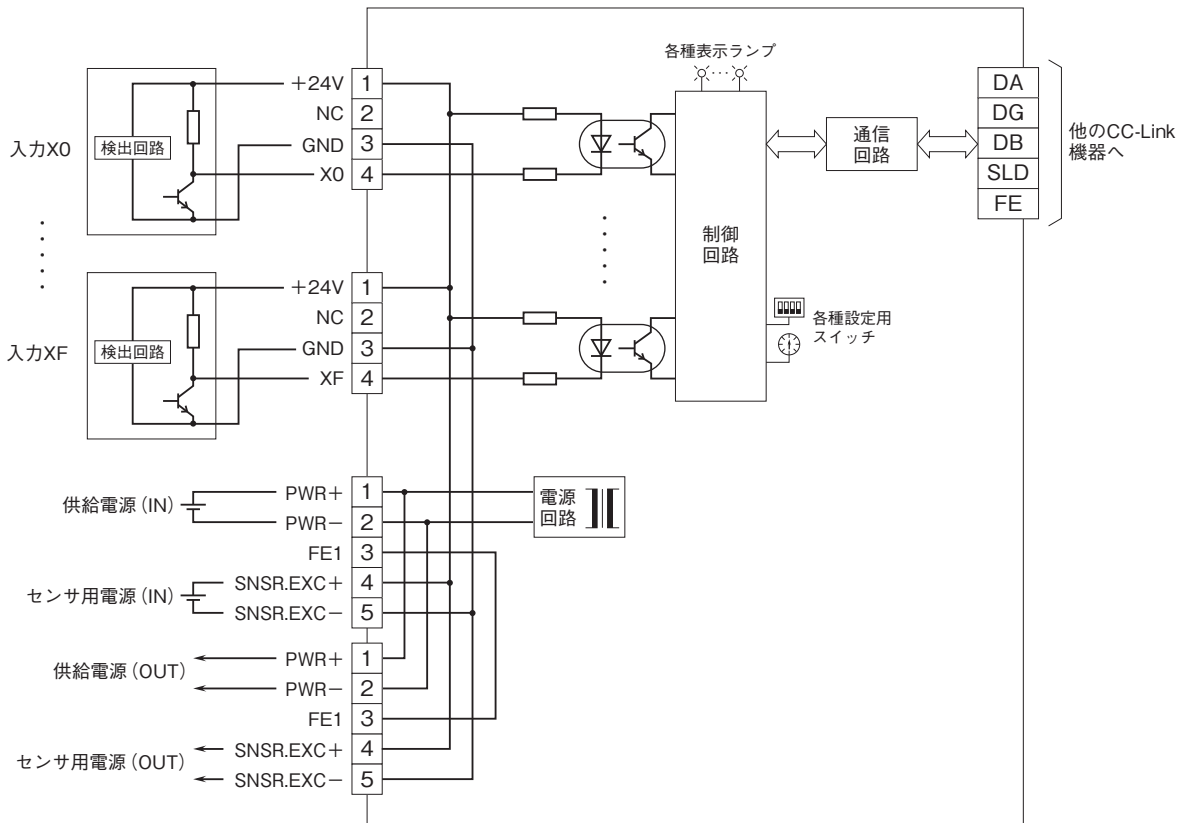
取付寸法図(単位:mm)



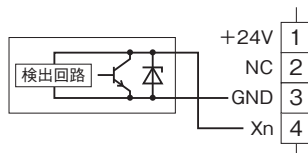
ブロック図・端子接続図

EMC(電磁両立性)性能維持のため、FE1端子を接地して下さい。

注)FE1端子は保護接地端子(Protective Conductor Terminal)ではありません。



■2線式センサの場合



- 記載内容はお断りなしに変更することがありますのでご了承ください。
  - ご注文・ご使用に際しては、弊社ホームページの「ご注文に際して」を必ずご確認ください。
  - 本製品を輸出される場合には、外国為替および外国貿易法の規制をご確認の上、必要な手続きをお取りください。  
安全保障貿易管理については、弊社ホームページより「輸出(該非判定)」をご覧ください。
- お問い合わせ先 ホットライン:0120-18-6321