

価格の改定を実施させていただく場合がございます。
最新価格につきましては、お問い合わせ下さい。

形式:R7F4DD-DC16B-C

リモートI/O R7F4D シリーズ

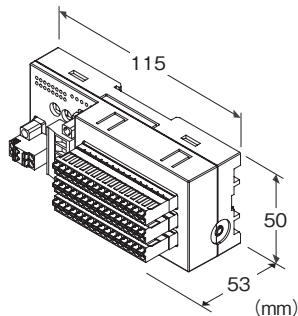
少点数入出力ユニット

(DeviceNet[®]用、プラスコモン(PNP対応)接点16点出力、コネクタ形スプリング式端子台)

主な機能と特長

●デジタル入出力信号をフィールドバス(DeviceNet)に入出力するリモートI/Oユニット

DeviceNetは、ODVAの登録商標です。



形式:R7F4DD-DC16B-C①

価格

基本価格 27,000円

加算価格

・オプション仕様により加算あり。

ご注文時指定事項

・形式コード:R7F4DD-DC16B-C①

①は下記よりご選択下さい。

(例:R7F4DD-DC16B-C/Q)

・オプション仕様(例:/C01)

種類

DC16B:プラスコモン(PNP対応)接点出力16点

端子台

C:通信/供給電源用:コネクタ形ユーロ端子台

出力用:コネクタ形スプリング式端子台

①付加コード

◆オプション仕様

無記入:なし

/Q:あり(オプション仕様より別途ご指定下さい。)

オプション仕様

◆コーティング(詳細は、弊社ホームページをご参照下さい。)

/C01:シリコン系コーティング +1,000円

/C02:ポリウレタン系コーティング +1,000円

/C03:ラバーコーティング +1,000円

関連機器

・コンフィギュレータ接続ケーブル

(形式:MCN-CONまたはCOP-US)

・コンフィギュレータソフトウェア(形式:R7CFG)

・EDSファイル

コンフィギュレータソフトウェアおよびEDSファイルは、弊社のホームページよりダウンロードが可能です。

機器仕様

接続方式

・通信/供給電源・センサ用電源:コネクタ形ユーロ端子台

・出力:コネクタ形スプリング式端子台

ハウジング材質:難燃性灰色樹脂

アイソレーション:出力・センサ用電源-通信/供給電源間

接点出力状態表示ランプ:ON時緑色点灯

コンフィギュレータ接続用コネクタ:φ2.5小形ステレオジャック

DeviceNet仕様

通信/供給電源ケーブル:DeviceNet準拠のケーブル

伝送速度設定:125、250、500kbps、自動追従(ディップスイッチにより設定、出荷時設定:自動追従)

(詳細は取扱説明書を参照下さい)

ノードアドレス設定:0~63(ロータリスイッチにより設定、出荷時設定:00)

(詳細は取扱説明書を参照下さい)

状態表示ランプ:MS、NSで状態を表示

(詳細は取扱説明書を参照下さい)

出力仕様

コモン:プラスコモン(PNP対応)16点/コモン

出力点数:16点

最大同時出力点数:制限なし(24V DC時)

センサ用電源:24V DC±10%、リップル含有率 5%p-p以下、

2A以下(接点出力負荷を含みます)、コネクタ定格電流 8A

定格出力電流:0.1A/点 1.6A/コモン

残留電圧:1.2V以下

漏れ電流:0.1mA以下

ON遅延時間:0.2ms以下

OFF遅延時間:0.5ms以下

過電流保護機能:過電流を検出すると電流値を制限します。

過熱保護機能:過熱を検出すると出力をOFFします。

(誘導負荷(ソレノイドなど)を接続する場合は、負荷と並列にダイオードを接続して下さい)

設置仕様

供給電源電圧:11~25V DC (通信/供給電源用端子台より供給)
 消費電流:
 24V DC時 50mA以下
 11V DC時 60mA以下
 使用温度範囲:-10~+55℃
 保存温度範囲:-20~+65℃
 使用湿度範囲:30~90%RH (結露しないこと)
 使用周囲雰囲気:腐食性ガス、ひどい塵埃のないこと
 取付:壁またはDINレール取付 (35mmレール)
 質量:約150g

性能

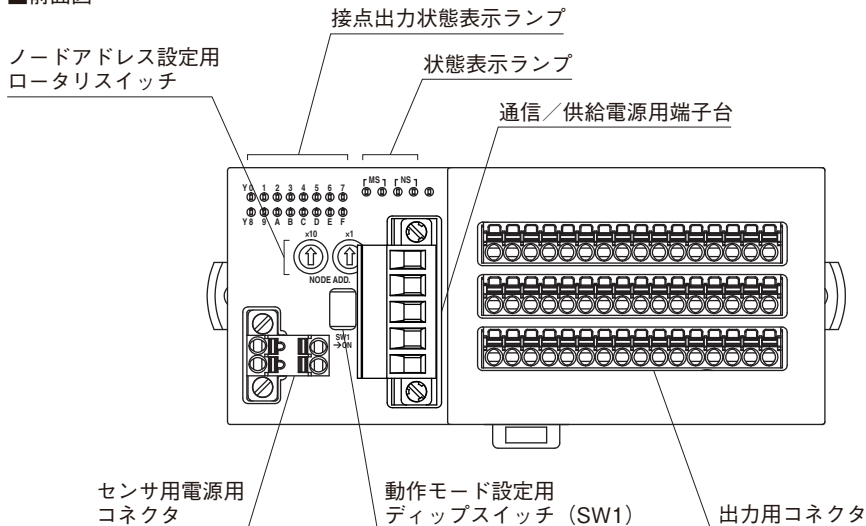
絶縁抵抗:100MΩ以上/500V DC
 耐電圧:出力・センサ用電源-通信/供給電源間
 1500V AC 1分間

適合規格

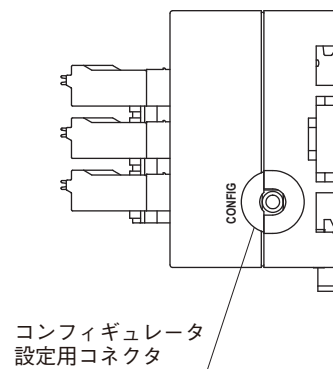
適合EU指令:
 電磁両立性指令 (EMC指令)
 EMI EN 61000-6-4
 EMS EN 61000-6-2
 RoHS指令

パネル図

■前面図



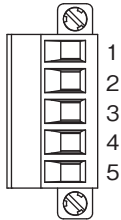
■側面図



端子配列

■通信／供給電源の配線

本体側コネクタ：MSTB2,5/5-GF-5,08AU（フェニックス・コンタクト製）
 ケーブル側コネクタ：MSTB2,5/5-STF-5,08AU（フェニックス・コンタクト製）
 適用電線サイズ：0.2～2.5mm²
 剥離長：7mm



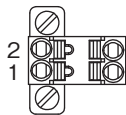
端子番号	色	信号名	機能
1	赤	V+	通信／供給電源ケーブル＋側
2	白	CAN_H	通信データ High 側
3	—	Drain	シールド
4	青	CAN_L	通信データ Low 側
5	黒	V-	通信／供給電源ケーブルー側

■センサ用電源の配線

本体側コネクタ：MCV1,5/2-GF-3,5（フェニックス・コンタクト製）
 ケーブル側コネクタ：TFMC1,5/2-STF-3,5（フェニックス・コンタクト製）
 適用電線サイズ：0.2～1.5mm²
 剥離長：10mm

推奨圧着端子

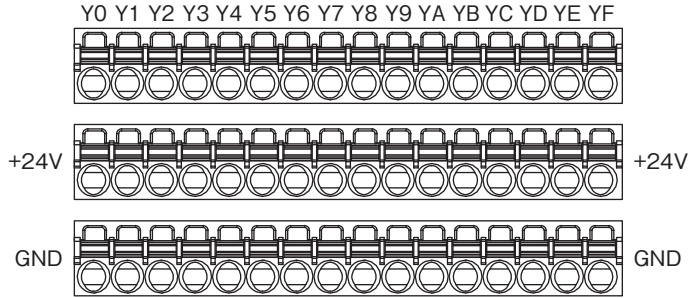
- AIO,25-10YE 0.25mm²（フェニックス・コンタクト製）
- AIO,34-10TQ 0.34mm²（フェニックス・コンタクト製）
- AIO,5-10WH 0.5mm²（フェニックス・コンタクト製）
- AIO,75-10GY 0.75mm²（フェニックス・コンタクト製）
- AI1-10 1.0mm²（フェニックス・コンタクト製）
- AI1,5-10 1.5mm²（フェニックス・コンタクト製）



端子番号	信号名	機能
1	SNSR.EXC+	センサ用電源＋側
2	SNSR.EXC-	センサ用電源ー側

■出力の配線

本体側コネクタ：MCV1,5/16-G-3,5（フェニックス・コンタクト製）
 ケーブル側コネクタ：FMC1,5/16-ST-3,5（フェニックス・コンタクト製）
 適用電線サイズ：0.2～1.5mm²
 剥離長：10mm
 推奨圧着端子
 AI0,25-10YE 0.25mm²（フェニックス・コンタクト製）
 AI0,34-10TQ 0.34mm²（フェニックス・コンタクト製）
 AI0,5-10WH 0.5mm²（フェニックス・コンタクト製）
 AI0,75-10GY 0.75mm²（フェニックス・コンタクト製）
 AI1-10 1.0mm²（フェニックス・コンタクト製）
 AI1,5-10 1.5mm²（フェニックス・コンタクト製）



ピン番号	信号名	機能	ピン番号	信号名	機能
Y0	1	Y0	Y8	1	Y8
	2	+24V		2	+24V
	3	GND		3	GND
Y1	1	Y1	Y9	1	Y9
	2	+24V		2	+24V
	3	GND		3	GND
Y2	1	Y2	YA	1	YA
	2	+24V		2	+24V
	3	GND		3	GND
Y3	1	Y3	YB	1	YB
	2	+24V		2	+24V
	3	GND		3	GND
Y4	1	Y4	YC	1	YC
	2	+24V		2	+24V
	3	GND		3	GND
Y5	1	Y5	YD	1	YD
	2	+24V		2	+24V
	3	GND		3	GND
Y6	1	Y6	YE	1	YE
	2	+24V		2	+24V
	3	GND		3	GND
Y7	1	Y7	YF	1	YF
	2	+24V		2	+24V
	3	GND		3	GND

データ配置

下図の先頭アドレスは「R7F4DDのノードアドレス」およびマスタ機器の設定により決定されます。

■ステータスなし

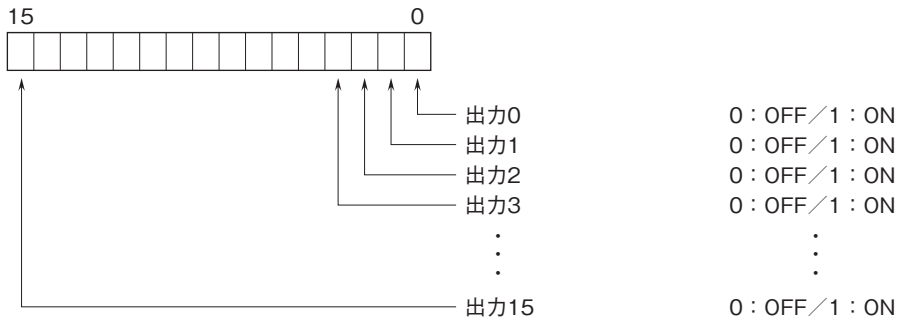


■ステータスあり

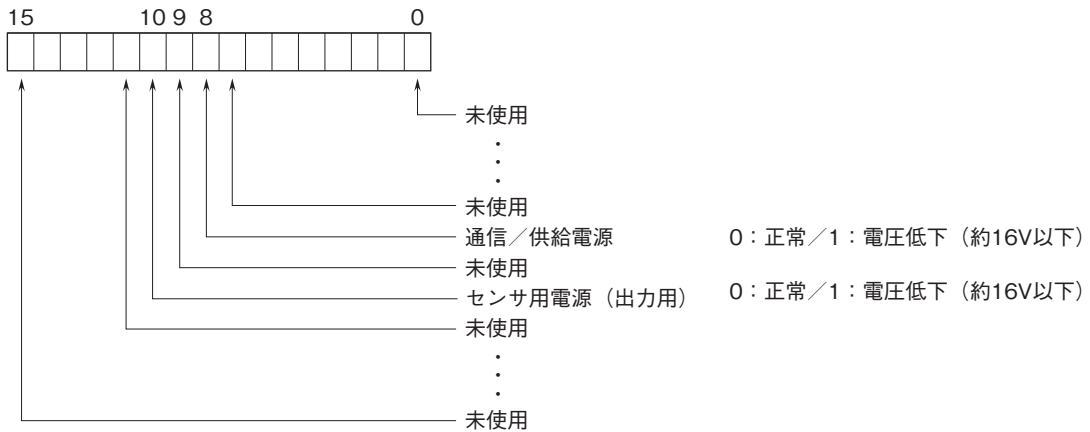


ビット配置

■接点出力



■ステータス



伝送データ

■入出力データ

(単位:ワード)

機種	出力データ* ¹ (R7F4DD → マスタ)	入力データ* ² (マスタ → R7F4DD)
R7F4DD-DC16B	0	1

■ステータス

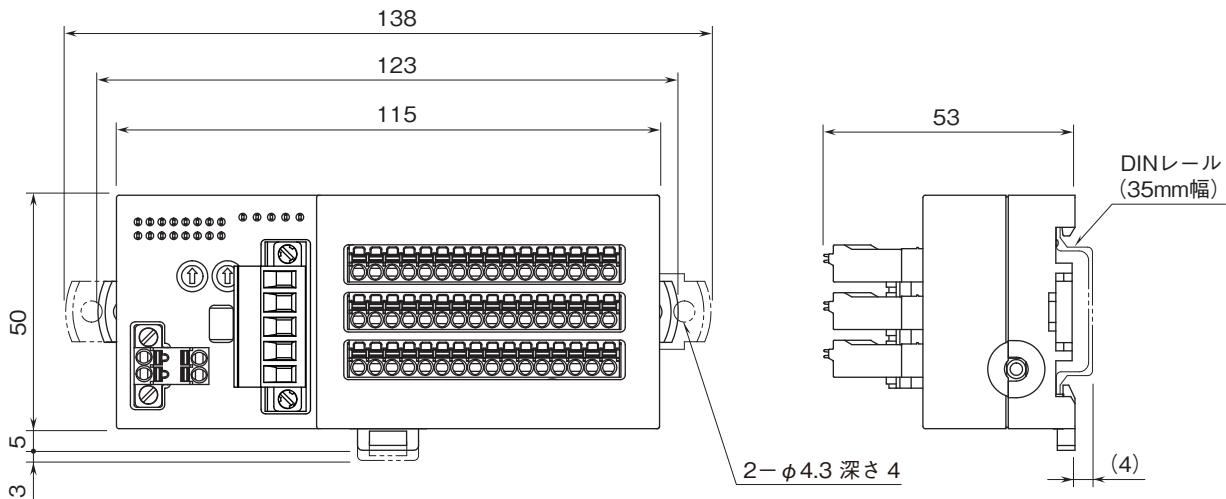
SW1-3 を ON にすることにより、ステータスを送信することができます。
送信する場合、伝送データ数 (ワード数) が加算されます。
ステータスの内容については、前述のステータスの項をご参照下さい。

(単位:ワード)

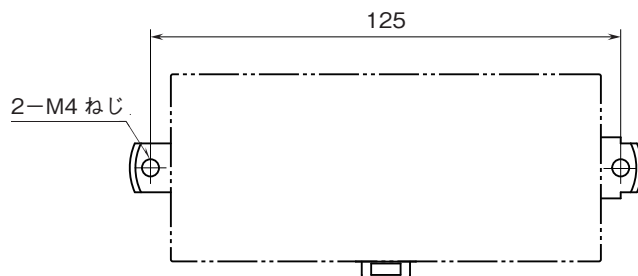
ステータス	出力データ* ¹ (R7F4DD → マスタ)	入力データ* ² (マスタ → R7F4DD)
あり	1	0
なし	0	0

- * 1、出力データは R7F4DD からマスタ機器に送信するデータを示します。
- * 2、入力データはマスタ機器から R7F4DD が受信するデータを示します。

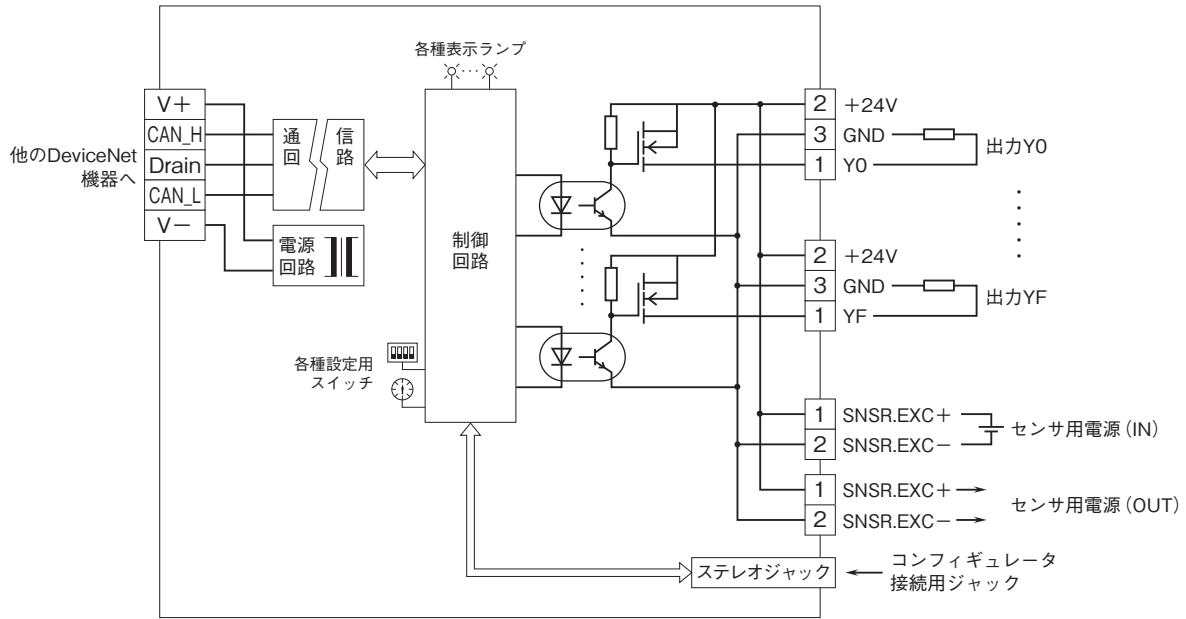
外形寸法図 (単位:mm)



取付寸法図 (単位:mm)



ブロック図・端子接続図



- 記載内容はお断りなしに変更することがありますのでご了承ください。
 - ご注文・ご使用に際しては、弊社ホームページの「ご注文に際して」を必ずご確認ください。
 - 本製品を輸出される場合には、外国為替および外国貿易法の規制をご確認の上、必要な手続きをお取りください。
安全保障貿易管理については、弊社ホームページより「輸出（該非判定）」をご覧ください。
- お問い合わせ先 ホットライン：0120-18-6321