

価格の改定を実施させていただくがございます。  
最新価格につきましては、お問い合わせ下さい。

## 形式:R7F4HEIP-DAC16B-4

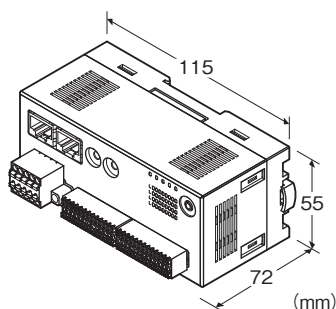
### リモートI/O R7F4HEIP シリーズ

#### 少点数入出力ユニット

(EtherNet/IP用、プラスコモン(NPN対応)接点8点入力、プラスコモン(PNP対応)トランジスタ8点出力、コネクタ形スプリング式端子台)

##### 主な機能と特長

- EtherNet/IP用プラスコモン(NPN対応)接点8点入力、プラスコモン(PNP対応)トランジスタ8点出力の少点数入出力ユニット
- DLR(デバイス・レベル・リング)ネットワークに対応しており、リング接続が可能



### 形式:R7F4HEIP-DAC16B-4-R①

#### 価格

基本価格 42,000円

加算価格

・オプション仕様により加算あり。

#### ご注文時指定事項

- ・形式コード:R7F4HEIP-DAC16B-4-R①
- ①は下記よりご選択下さい。  
(例:R7F4HEIP-DAC16B-4-R/Q)
- ・オプション仕様(例:/C01)

#### 種類

DAC16B:プラスコモン(NPN対応)接点入力8点  
プラスコモン(PNP対応)トランジスタ出力8点

#### 端子台

- 4:電源用:コネクタ形スプリング式端子台  
通信用:RJ-45モジュラジャック  
入出力用:コネクタ形スプリング式端子台  
(適用電線サイズ:0.14~0.5 mm<sup>2</sup>)

#### 供給電源

- ◆直流電源  
R:24V DC(許容範囲±10%、リップル含有率10%p-p以下)

#### ①付加コード

- ◆オプション仕様  
無記入:なし  
/Q:あり(オプション仕様より別途ご指定下さい。)

#### オプション仕様

- ◆コーティング(詳細は、弊社ホームページをご参照下さい。)  
/C01:シリコン系コーティング +1,000円  
/C02:ポリウレタン系コーティング +1,000円  
/C03:ラバーコーティング +1,000円

#### 関連機器

- ・コンフィギュレータ接続ケーブル  
(形式:MCN-CONまたはCOP-US)
  - ・コンフィギュレータソフトウェア(形式:R7CFG)
  - ・EDSファイル
- コンフィギュレータソフトウェアおよびEDSファイルは、弊社のホームページよりダウンロードして下さい。

#### 機器仕様

- 接続方式
- ・EtherNet/IP:RJ-45モジュラジャック
  - ・供給電源・センサ用電源・入出力信号:コネクタ形スプリング式端子台
- ハウジング材質:難燃性灰色樹脂  
アイソレーション:入力・センサ用電源-出力・センサ用電源-EtherNet/IP-FE-供給電源間  
通信断時出力設定:R7CFGにより設定  
状態表示ランプ:PWR、LNK1、LNK2で状態を表示  
(詳細は取扱説明書を参照下さい)  
接点入出力状態表示ランプ:ON時緑色点灯  
コンフィギュレータ接続用コネクタ:φ2.5小形ステレオジャック  
取込周期設定:R7CFGにより設定

#### EtherNet/IP仕様

- 通信規格:IEEE 802.3u  
伝送種類:10BASE-T/100BASE-TX  
伝送速度:10/100Mbps(Auto Negotiation機能付)  
制御手順:EtherNet/IP  
コネクション数:3個  
コネクションタイプ:Exclusive owner、Listen only、Input only  
伝送ケーブル:10BASE-T(STPケーブル カテゴリ5)  
100BASE-TX(STPケーブル カテゴリ5e)  
トポロジ:ライン、スター、リング

# 形式:R7F4HEIP-DAC16B-4

セグメント最大長:100m  
IPアドレス:192.168.0.250(工場出荷時設定値)  
IPアドレスのホストアドレスのみロータリスイッチで変更可能  
それ以外の項目はコンフィギュレータソフトウェア(形式:R7CFG)  
にて変更可能  
DLR対応  
Port番号:2222,44818  
入出力データサイズ:1ワード  
状態表示ランプ:MS、NS  
(詳細は取扱説明書を参照して下さい)

## 入力仕様

コモン:プラスコモン(NPN対応)8点/コモン  
入力点数:8点  
最大同時入力点数:制限なし(24V DC時)  
定格入力電圧:24V DC±10%、リップル含有率5%p-p以下  
ON電圧/ON電流:15V DC以上(入力端子のX0~X7と  
+24V間)/3.5mA以上  
OFF電圧/OFF電流:5V DC以下(入力端子のX0~X7と  
+24V間)/1.0mA以下  
入力電流:5.5mA以下/点(24V DC時)  
入力抵抗:約4.4kΩ  
ON遅延時間:0.2ms以下  
OFF遅延時間:0.5ms以下

## 出力仕様

コモン:プラスコモン(PNP対応)8点/コモン  
出力点数:8点  
最大同時出力点数:制限なし(24V DC時)  
定格負荷電圧:24V DC±10%、リップル含有率5%p-p以下  
定格出力電流:0.1A/点 0.8A/コモン  
残留電圧:1.2V以下  
漏れ電流:0.1mA以下  
ON遅延時間:0.2ms以下  
OFF遅延時間:0.5ms以下  
過電流保護機能:過電流を検出すると電流値を制限します。  
過熱保護機能:過熱を検出すると出力をOFFします。  
(誘導負荷(ソレノイドなど)を接続する場合は、負荷と並列にダイオードを接続して下さい)

## 設置仕様

消費電流  
・直流電源:約70mA  
(消費電流に接点入出力負荷は含みません)  
使用温度範囲:-10~+55℃  
保存温度範囲:-20~+65℃  
使用湿度範囲:30~90%RH(結露しないこと)  
使用周囲雰囲気:腐食性ガス、ひどい塵埃のないこと  
取付:壁またはDINレール取付(35mmレール)  
質量:約170g

## 性能

絶縁抵抗:100MΩ以上/500V DC  
耐電圧:入力・センサ用電源-出力・センサ用電源-  
EtherNet/IP・FE-供給電源間 1500V AC 1分間

## 適合規格

適合EU指令:  
電磁両立性指令(EMC指令)  
EMI EN 61000-6-4  
EMS EN 61000-6-2  
RoHS指令

## コンフィギュレータソフトウェア設定

コンフィギュレータソフトウェアを用いることにより、以下の設定が可能です。

コンフィギュレータソフトウェア(形式:R7CFG)の使用方法については、R7CFGの取扱説明書をご覧ください。

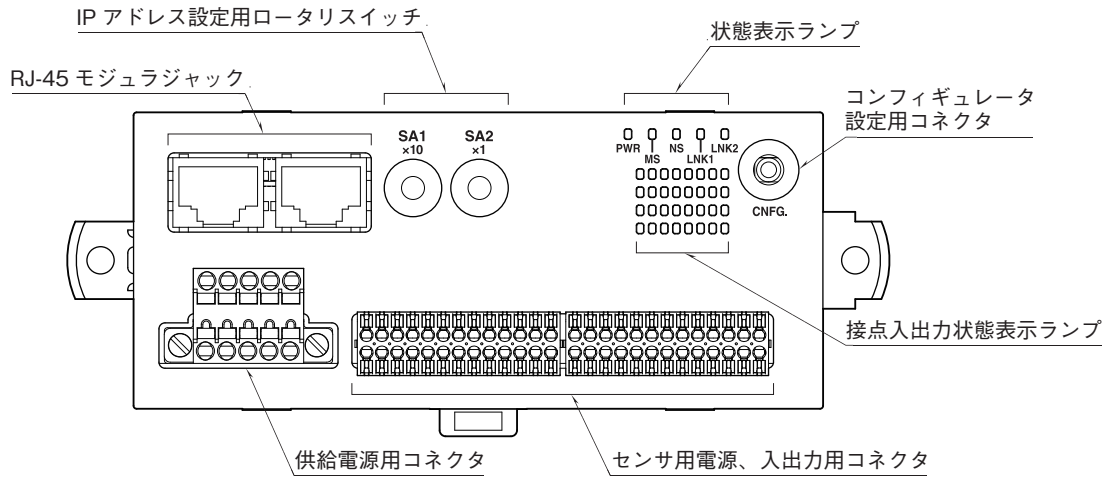
### ■チャンネル一括設定

項目	設定範囲	初期値
Conversion rate	1ms、5ms、10ms、 20ms、50ms、70ms、 100ms、200ms	10ms
Output Hold / Clear	Hold / Clear	Hold

### ■ETHERNET 設定

項目	設定範囲	初期値
IP Address	0.0.0.0 ~ 255.255.255.255	192.168.0.250
Subnet Mask	0.0.0.0 ~ 255.255.255.255	255.255.255.0
Default Gateway	0.0.0.0 ~ 255.255.255.255	192.168.0.1
TimeOut	0 ~ 32767 (0.1 秒)	30 (0.1 秒)

パネル図



## 端子配列

### ■センサ用電源、入出力の配線

適合コネクタ：DFMCO,5/13-ST-2,54（フェニックス・コンタクト製）（本器に付属）

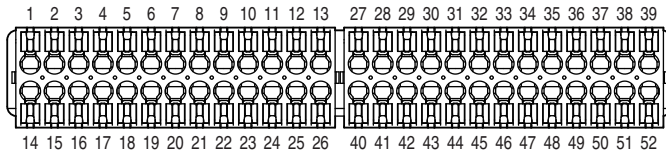
適用電線サイズ：0.14～0.5mm<sup>2</sup>

剥離長：7mm

推奨圧着端子：

- ・AI0,14-6GY 0.14mm<sup>2</sup>（フェニックス・コンタクト製）
- ・AI0,14-8GY 0.14mm<sup>2</sup>（フェニックス・コンタクト製）
- ・AI0,25-6YE 0.25mm<sup>2</sup>（フェニックス・コンタクト製）
- ・AI0,25-8YE 0.25mm<sup>2</sup>（フェニックス・コンタクト製）
- ・A0,25-7 0.25mm<sup>2</sup>（フェニックス・コンタクト製）
- ・A0,34-7 0.34mm<sup>2</sup>（フェニックス・コンタクト製）

注）剥離長と推奨圧着端子の長さが合致しない場合、圧着端子が長いときは圧着後に切断、短いときは導線を飛び出させることにより剥離長7mmに合わせるようにして下さい。



端子番号	信号名	機能	端子番号	信号名	機能
1	+24V1	24V DC	27	+24V2	24V DC
2	X0	入力 0	28	Y0	出力 0
3	+24V1	24V DC	29	+24V2	24V DC
4	GND1	0V	30	GND2	0V
5	X2	入力 2	31	Y2	出力 2
6	+24V1	24V DC	32	+24V2	24V DC
7	GND1	0V	33	GND2	0V
8	X4	入力 4	34	Y4	出力 4
9	+24V1	24V DC	35	+24V2	24V DC
10	GND1	0V	36	GND2	0V
11	X6	入力 6	37	Y6	出力 6
12	+24V1	24V DC	38	+24V2	24V DC
13	GND1	0V	39	GND2	0V
14	GND1	0V	40	GND2	0V
15	X1	入力 1	41	Y1	出力 1
16	+24V1	24V DC	42	+24V2	24V DC
17	GND1	0V	43	GND2	0V
18	X3	入力 3	44	Y3	出力 3
19	+24V1	24V DC	45	+24V2	24V DC
20	GND1	0V	46	GND2	0V
21	X5	入力 5	47	Y5	出力 5
22	+24V1	24V DC	48	+24V2	24V DC
23	GND1	0V	49	GND2	0V
24	X7	入力 7	50	Y7	出力 7
25	+24V1	24V DC	51	+24V2	24V DC
26	GND1	0V	52	GND2	0V

## ■供給電源の配線

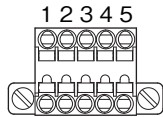
適合コネクタ:TFMC1,5/5-STF-3,5(フェニックス・コンタクト製)  
(本器に付属)

適用電線サイズ:0.2~1.5mm<sup>2</sup>

剥離長:10mm

推奨圧着端子:

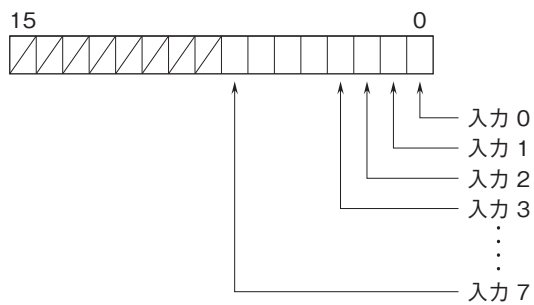
- ・AI0,25-10YE 0.25mm<sup>2</sup>(フェニックス・コンタクト製)
- ・AI0,34-10TQ 0.34mm<sup>2</sup>(フェニックス・コンタクト製)
- ・AI0,5-10WH 0.5mm<sup>2</sup>(フェニックス・コンタクト製)
- ・AI0,75-10GY 0.75mm<sup>2</sup>(フェニックス・コンタクト製)
- ・A1-10 1.0mm<sup>2</sup>(フェニックス・コンタクト製)
- ・A1,5-10 1.5mm<sup>2</sup>(フェニックス・コンタクト製)



- ①FE 機能接地
- ②NC -
- ③NC -
- ④+24V 供給電源(24V DC)
- ⑤0V 供給電源(0V)

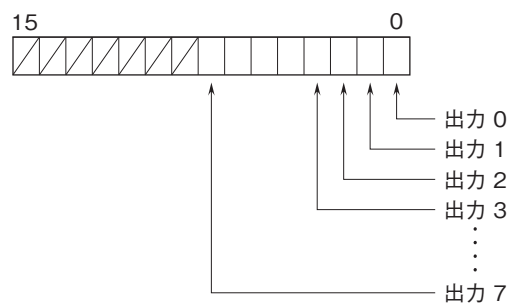
## ビット配置

### ■接点入力



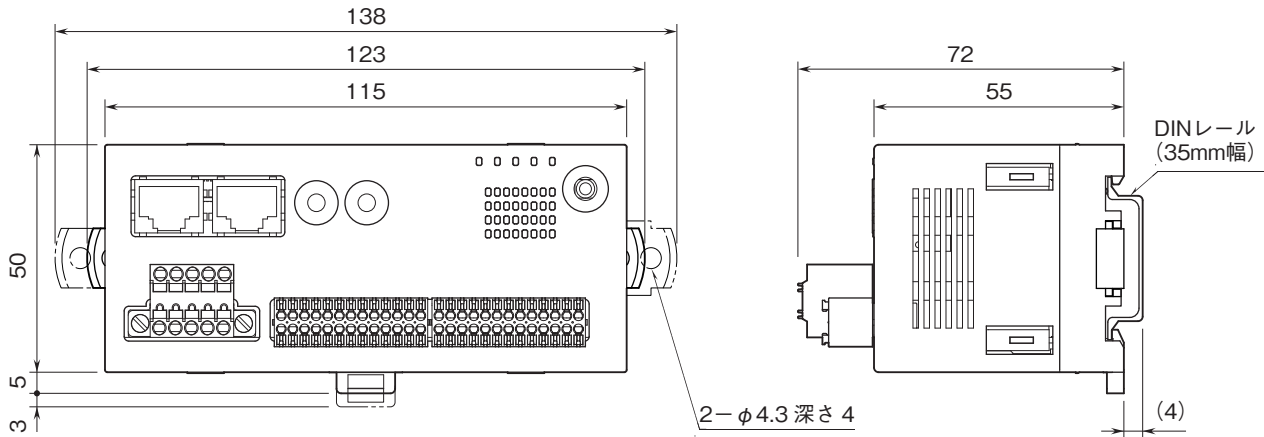
0 : OFF 1 : ON

### ■接点出力

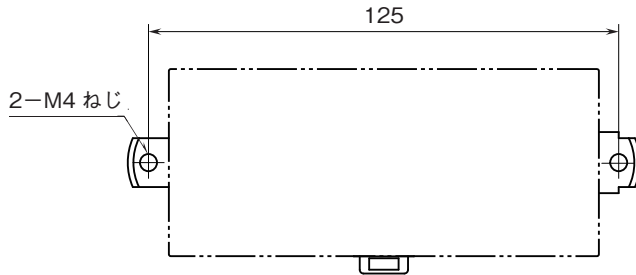


0 : OFF 1 : ON

外形寸法図(単位:mm)



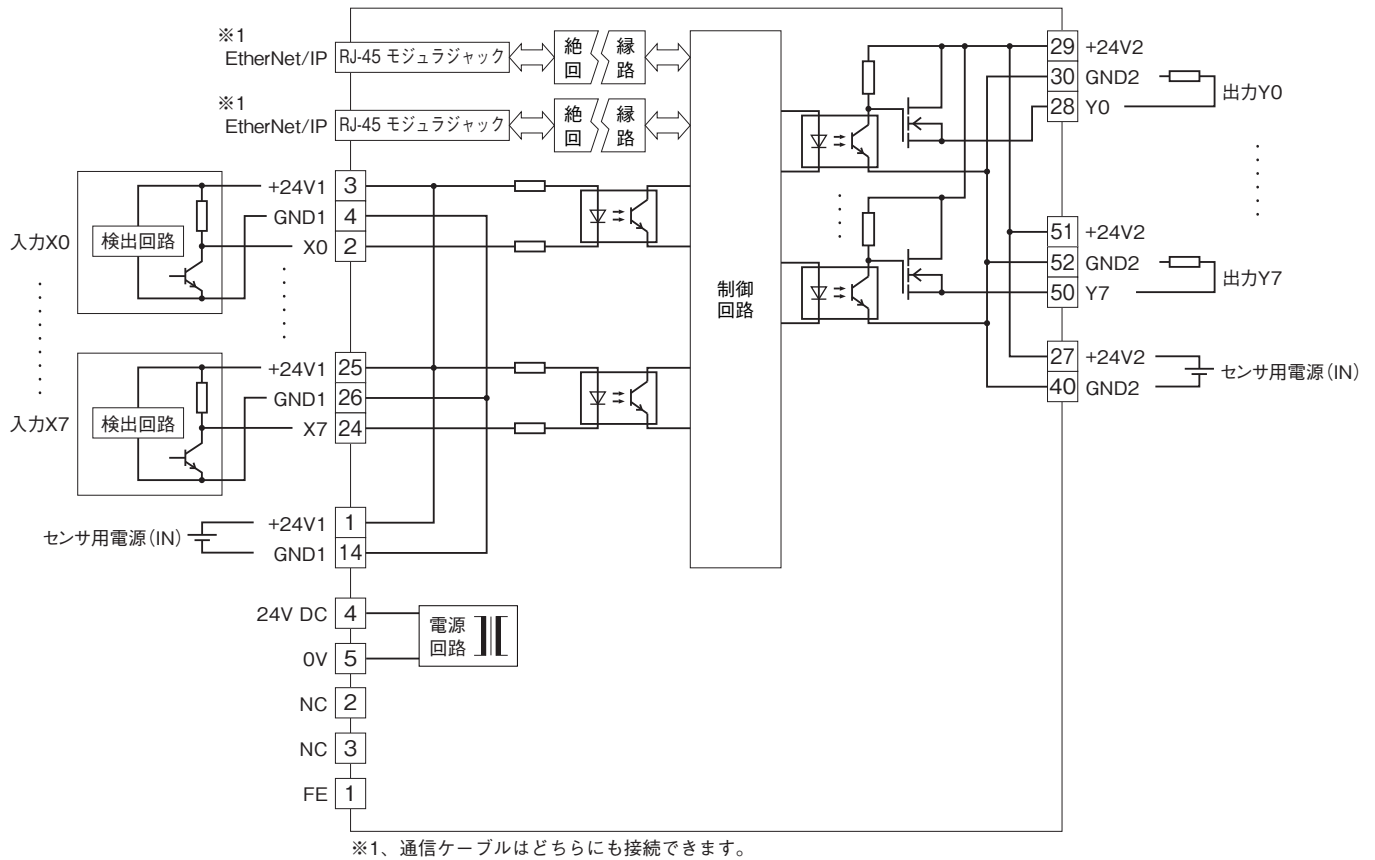
取付寸法図(単位:mm)



## ブロック図・端子接続図

EMC(電磁両立性)性能維持のため、FE端子を接地して下さい。

注)FE端子は保護接地端子(Protective Conductor Terminal)ではありません。



- 記載内容はお断りなしに変更することがありますのでご了承ください。
  - ご注文・ご使用に際しては、弊社ホームページの「ご注文に際して」を必ずご確認ください。
  - 本製品を輸出される場合には、外国為替および外国貿易法の規制をご確認の上、必要な手続きをお取りください。  
安全保障貿易管理については、弊社ホームページより「輸出(該非判定)」をご覧ください。
- お問い合わせ先 ホットライン：0120-18-6321