

価格の改定を実施させていただく場合がございます。
最新価格につきましては、お問い合わせ下さい。

形式:R7F-DC8C

リモートI/O R7 シリーズ

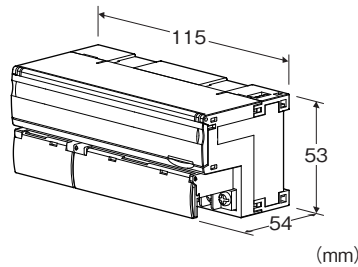
／C03:ラバーコーティング +1,000円

少点数入出力ユニット

(Tリンク用、リレー接点8点出力)

主な機能と特徴

●Tリンク用リレー接点8点出力



形式:R7F-DC8C-R①

価格

基本価格 27,000円

加算価格

・オプション仕様により加算あり。

ご注文時指定事項

・形式コード:R7F-DC8C-R①

①は下記よりご選択下さい。

(例:R7F-DC8C-R/Q)

・オプション仕様(例:／C01)

種類

DC8C:リレー接点出力8点

供給電源

◆直流電源

R:24V DC(許容範囲 ±10%、リップル含有率 10%p-p以下)

①付加コード

◆オプション仕様

無記入:なし

／Q:あり(オプション仕様より別途ご指定下さい。)

オプション仕様

◆コーティング(詳細は、弊社ホームページをご参照下さい。)

／C01:シリコン系コーティング +1,000円

／C02:ポリウレタン系コーティング +1,000円

機器仕様

接続方式:M3ねじ2ピース端子台接続(締付トルク0.5N・m)

圧着端子:「推奨圧着端子」の図を参照下さい。

・推奨メーカ:日本圧着端子製造、ニチフ

・適用電線サイズ:0.25~1.65mm²(AWG22~16)

端子ねじ材質:鉄にニッケルメッキ

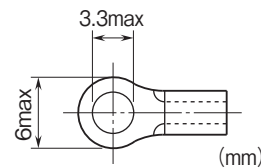
ハウジング材質:難燃性灰色樹脂

アイソレーション:出力-Tリンク-供給電源-FG間

状態表示ランプ:PWR、RUNで状態を表示

接点出力状態表示ランプ:ON時点灯

■推奨圧着端子



Tリンク仕様

局番設定:ロータリスイッチで設定

(詳細は取扱説明書を参照下さい。)

伝送路形態:マルチドロップ

通信方式:半二重方式

伝送速度:500kbps

推奨ケーブル/最大伝送距離

・KPEV-SB 0.75mm²×1対/700m

・T-KPEV-SB 1.25mm²×1対/1000m

出力仕様

コモン:4点1コモン(4端子)

最大負荷電流:2.0A/1点

最大コモン電流:8A以下(4端子合計)

最大同時出力点数:制限なし(24V DC時)

出力用供給電圧/電流:24V DC±10%/60mA以上

定格負荷:250V AC 2A(cos φ=1)、

30V DC 2A(抵抗負荷)

最大開閉電圧:250V AC 30V DC

最大開閉電力:500VA(AC) 60W(DC)

最小適用負荷:24V DC 5mA

機械的寿命:2000万回(300回/分)

誘導負荷を駆動する場合は接点保護とノイズ消去を行って下さい。

ON遅延時間:10ms以下

OFF遅延時間:10ms以下

設置仕様

消費電流

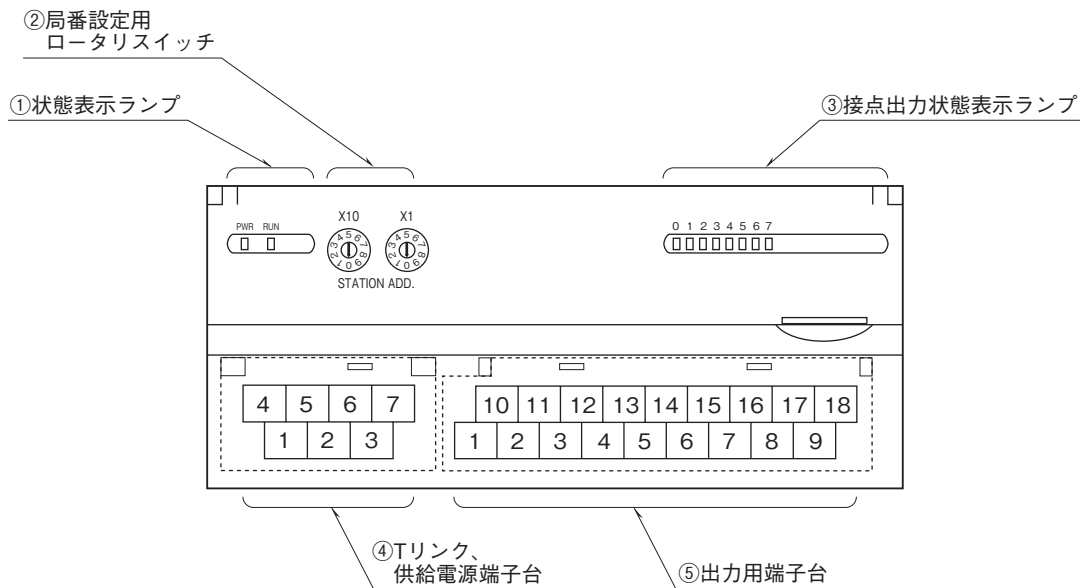
・直流電源:約105mA

- ・出力用供給電源:約60mA
- 使用温度範囲:-10~+55℃
- 保存温度範囲:-20~+65℃
- 使用湿度範囲:30~90%RH(結露しないこと)
- 使用周囲雰囲気:腐食性ガス、ひどい塵埃のないこと
- 取付:DINレール取付(35mmレール)
- 質量:約200g

性能

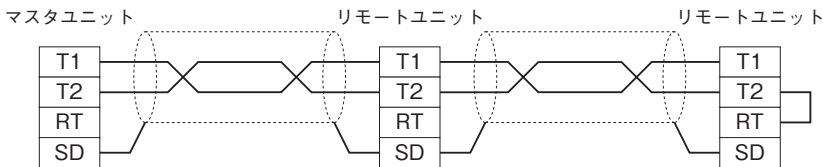
絶縁抵抗:100MΩ以上/500V DC
 耐電圧:出力-Tリンク-供給電源-FG間 1500V AC 1分
 間

パネル図



配線

■ マスタユニットとの配線



PLCにおいて終端抵抗を接続して下さい。
 T2とRTを短絡することにより、内蔵の終端抵抗が接続されます。

端子配列

■出力の配線

10	11	12	13	14	15	16	17	18
+24V	Y0	Y1	Y2	Y3	Y4	Y5	Y6	Y7
1	2	3	4	5	6	7	8	9
OV	COM0	COM0	COM0	COM0	COM1	COM1	COM1	COM1

端子番号	信号名	機能	端子番号	信号名	機能
1	OV	OV	10	+24V	24V DC
2	COM0	出力コモン0	11	Y0	出力0
3	COM0	出力コモン0	12	Y1	出力1
4	COM0	出力コモン0	13	Y2	出力2
5	COM0	出力コモン0	14	Y3	出力3
6	COM1	出力コモン1	15	Y4	出力4
7	COM1	出力コモン1	16	Y5	出力5
8	COM1	出力コモン1	17	Y6	出力6
9	COM1	出力コモン1	18	Y7	出力7

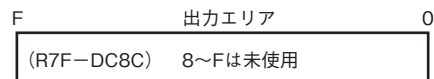
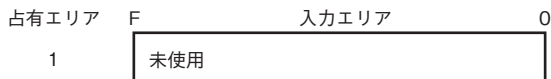
■供給電源とTリンクの配線

4	5	6	7
T1	SD	+24V	OV
1	2	3	
T2	RT	FG	

- ① T2 Tリンク
- ② RT 終端抵抗 (T2と短絡)
- ③ FG FG
- ④ T1 Tリンク
- ⑤ SD Tリンク用グラウンド
- ⑥ +24V 供給電源 (24V DC)
- ⑦ OV 供給電源 (OV)

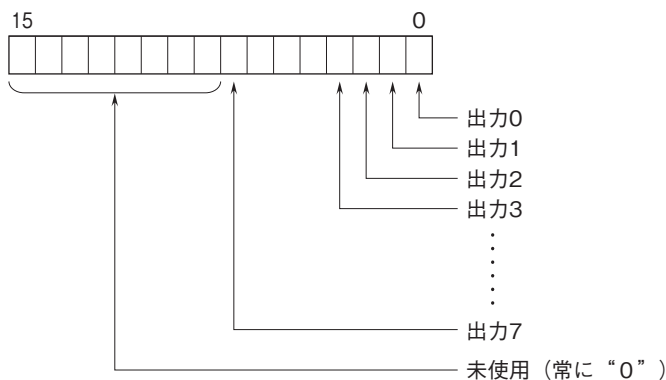
データ配置

■R7F-DC8C



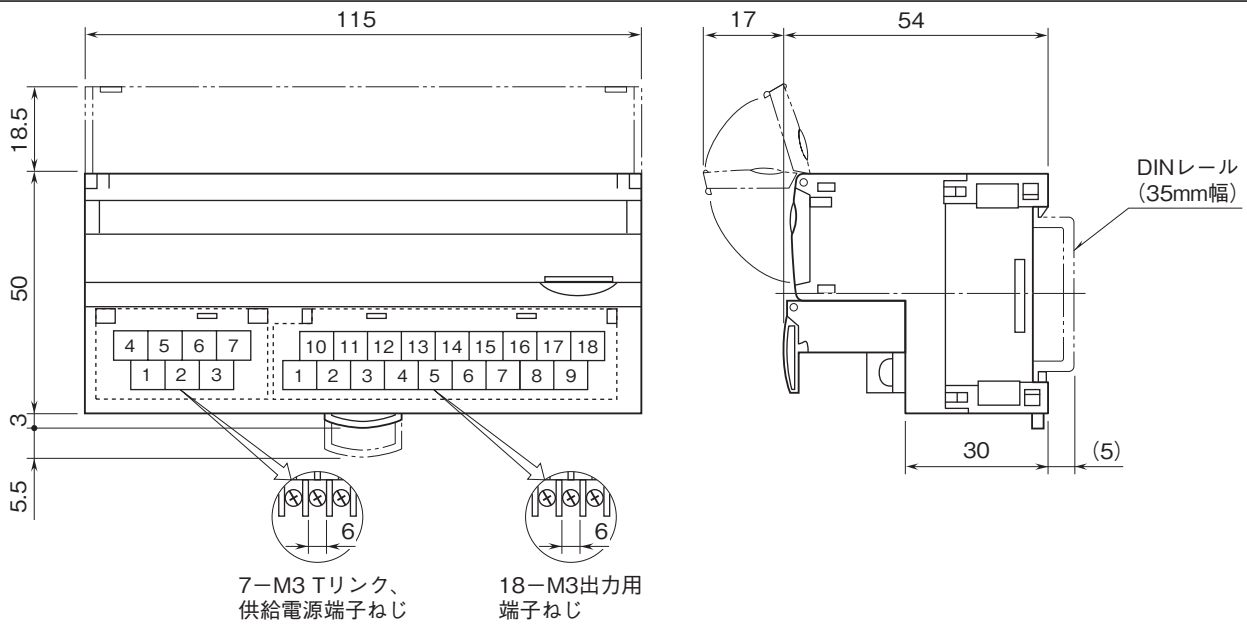
ビット配置

■接点出力

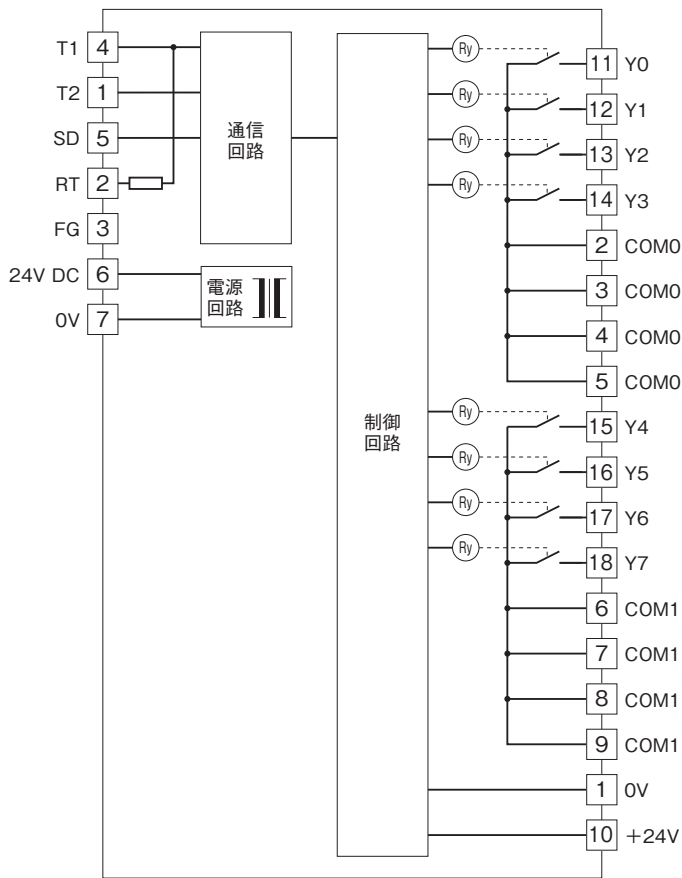


0 : OFF 1 : ON

外形寸法図(単位:mm)・端子番号図

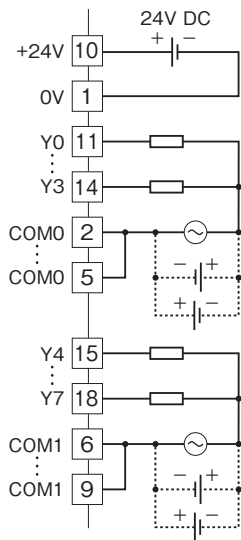


ブロック図・端子接続図

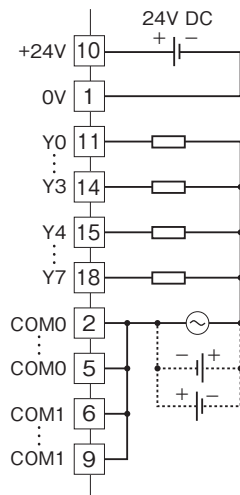


■出力部接続例

4点 1コモン



8点 1コモン



- 記載内容はお断りなしに変更することがありますのでご了承ください。
 - ご注文・ご使用に際しては、弊社ホームページの「ご注文に際して」を必ずご確認ください。
 - 本製品を輸出される場合には、外国為替および外国貿易法の規制をご確認の上、必要な手続きをお取りください。
安全保障貿易管理については、弊社ホームページより「輸出（該非判定）」をご覧ください。
- お問い合わせ先 ホットライン：0120-18-6321