

価格の改定を実施させていただく場合がございます。  
最新価格につきましては、お問い合わせ下さい。

## 形式:R7F-EA8

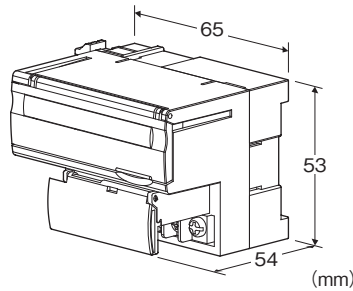
### リモートI/O R7 シリーズ

#### 少点数入出力ユニット

(Tリンク用、増設用接点8点入力)

主な機能と特徴

●Tリンク用少点数入出力ユニット(形式:R7F)に増設する接点8点入力ユニット



#### 形式:R7F-EA8①

#### 価格

基本価格 20,000円

加算価格

・オプション仕様により加算あり。

#### ご注文時指定事項

・形式コード:R7F-EA8①

①は下記よりご選択下さい。

(例:R7F-EA8/Q)

・オプション仕様(例:/C01)

#### 種類

EA8:増設用接点入力8点

#### ①付加コード

◆オプション仕様

無記入:なし

/Q:あり(オプション仕様より別途ご指定下さい。)

#### オプション仕様

◆コーティング(詳細は、弊社ホームページをご参照下さい。)

/C01:シリコン系コーティング +1,000円

/C02:ポリウレタン系コーティング +1,000円

/C03:ラバーコーティング +1,000円

#### 機器仕様

接続方式:M3ねじ2ピース端子台接続(締付トルク0.5N・m)

圧着端子:「推奨圧着端子」の図を参照下さい。

・推奨メーカ:日本圧着端子製造、ニチフ

・適用電線サイズ:0.25~1.65mm<sup>2</sup>(AWG22~16)

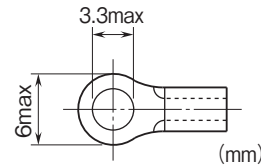
端子ねじ材質:鉄にニッケルメッキ

ハウジング材質:難燃性灰色樹脂

アイソレーション:入カ-内部回路間

接点入力状態表示ランプ:ON時点灯

■推奨圧着端子



#### 入力仕様

コモン:プラス/マイナスコモン(NPN/PNP対応)8点/コモン

最大同時入力点数:制限なし(24V DC時)

定格入力電圧:24V DC±10%、リップル含有率5%p-p以下

ON電圧/ON電流:15V DC以上(入力端子とCOM間)/

3.5mA以上

OFF電圧/OFF電流:5V DC以下(入力端子とCOM間)/

1mA以下

入力電流:5.5mA以下/点(24V DC時)

入力抵抗:約4.4kΩ

ON遅延時間:2.0ms以下

OFF遅延時間:2.0ms以下

#### 設置仕様

消費電流

・直流電源:約10mA

使用温度範囲:-10~+55℃

保存温度範囲:-20~+65℃

使用湿度範囲:30~90%RH(結露しないこと)

使用周囲雰囲気:腐食性ガス、ひどい塵埃のないこと

取付:DINレール取付(35mmレール)

質量:約90g

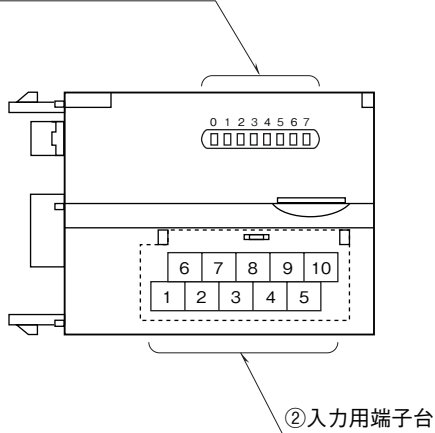
#### 性能

絶縁抵抗:100MΩ以上/500V DC

耐電圧:入カ-内部回路間 1500V AC 1分間

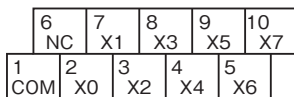
パネル図

①接点入力状態表示ランプ



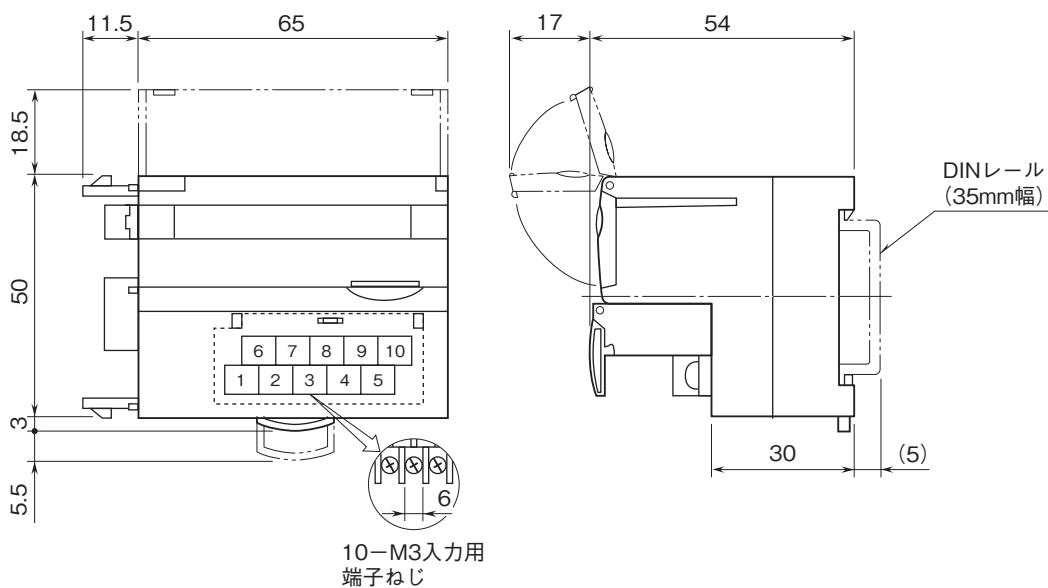
端子配列

■入力の配線

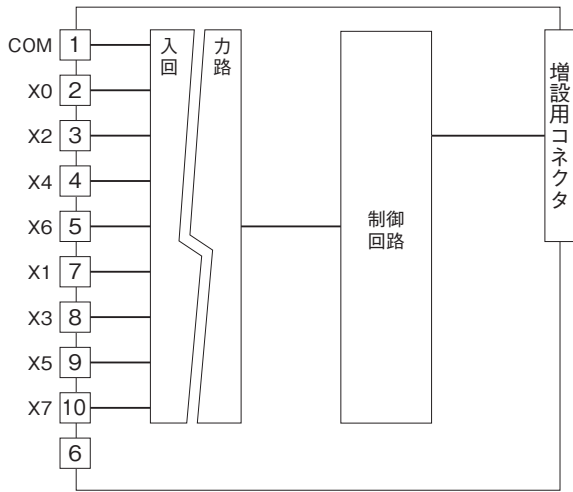


端子番号	信号名	機能	端子番号	信号名	機能
1	COM	コモン	6	NC	未使用
2	X0	入力0	7	X1	入力1
3	X2	入力2	8	X3	入力3
4	X4	入力4	9	X5	入力5
5	X6	入力6	10	X7	入力7

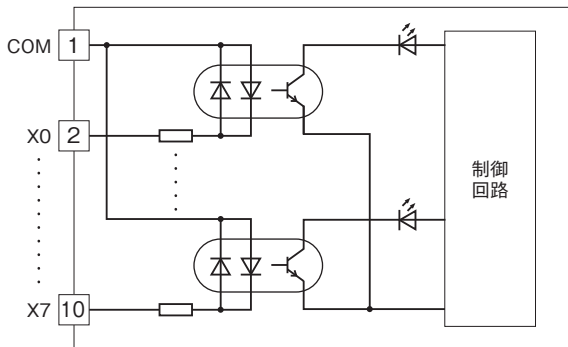
外形寸法図(単位:mm)・端子番号図



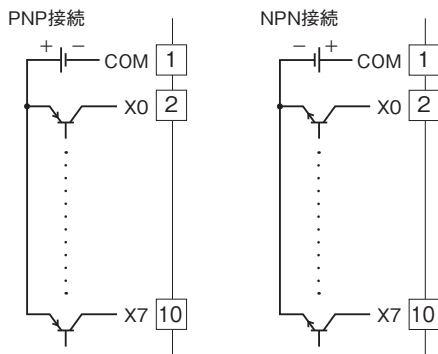
ブロック図・端子接続図



■入力回路



■入力部接続例





- 記載内容はお断りなしに変更することがありますのでご了承ください。
- ご注文・ご使用に際しては、弊社ホームページの「ご注文に際して」を必ずご確認ください。
- 本製品を輸出される場合には、外国為替および外国貿易法の規制をご確認の上、必要な手続きをお取りください。  
安全保障貿易管理については、弊社ホームページより「輸出（該非判定）」をご覧ください。

お問い合わせ先 ホットライン：0120-18-6321