

価格の改定を実施させていただく場合がございます。
最新価格につきましては、お問い合わせ下さい。

形式:R7FN-DA16

リモートI/O R7 シリーズ

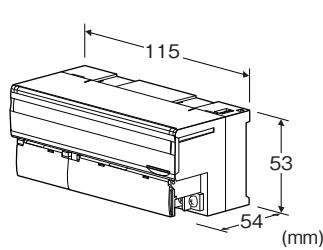
少点数入出力ユニット

(FLEX NETWORK用、接点16点入力)

主な機能と特徴

●FLEX NETWORK用接点16点入力の少点数入出力ユニット

「FLEX NETWORK」は、株式会社デジタルの登録商標です。



形式:R7FN-DA16-R①

価格

基本価格 27,000円

加算価格

・オプション仕様により加算あり。

ご注文時指定事項

・形式コード:R7FN-DA16-R①

①は下記よりご選択下さい。

(例:R7FN-DA16-R/Q)

・オプション仕様(例: /C01/SET)

種類

DA16:接点入力16点

供給電源

◆直流電源

R:24V DC(許容範囲 ±10%、リップル含有率 10%p-p以下)

①付加コード

◆オプション仕様

無記入:なし

/Q:あり(オプション仕様より別途ご指定下さい。)

オプション仕様(複数項指定可能)

◆コーティング(詳細は、弊社ホームページをご参照下さい。)

/C01:シリコン系コーティング +1,000円

/C02:ポリウレタン系コーティング +1,000円

/C03:ラバーコーティング +1,000円

◆出荷時設定

/SET:仕様伺書(図面番号:NSU-7808-DA16)通りに設定 +0円

機器仕様

接続方式:M3ねじ2ピース端子台接続(締付トルク 0.5N・m)

圧着端子:「推奨圧着端子」の図を参照下さい。

・通信ケーブル

推奨メーカ:日本圧着端子製造

適用電線サイズ:0.2~0.5mm²(AWG26~22)

・その他

推奨メーカ:日本圧着端子製造、ニチフ

適用電線サイズ:0.25~1.65mm²(AWG22~16)

端子ねじ材質:鉄にニッケルメッキ

ハウジング材質:難燃性灰色樹脂

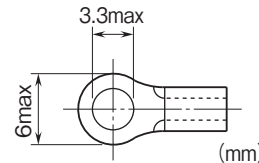
アイソレーション:入力-FLEX NETWORK-供給電源-FG間

状態表示ランプ:PWR、RUNで状態を表示

(詳細は取扱説明書を参照下さい)

接点入力状態表示ランプ:ON時点灯

■推奨圧着端子



FLEX NETWORK仕様

通信形態:1:N

接続方式:マルチドロップ接続

通信方式:サイクリック時分割通信方式、半二重

通信 I/F:差動式、パルス伝送方式

誤りチェック:フォーマット検定、ビット検定、CRC-12検定

接続局数:最大63局 I/O点数 1008点

占有局数:1局占有

通信ケーブル

・伸光精線工業株式会社製:ZHY221PS(200m)

・株式会社デジタル製:

FN-CABLE2010-31-MS(10m)

FN-CABLE2050-31-MS(50m)

FN-CABLE2200-31-MS(200m)

通信距離/伝送速度:100m/12Mbps(*)、

200m/6Mbps

(*は工場出荷時の設定

局番設定:ロータリスイッチで設定

(詳細は取扱説明書を参照下さい。)

終端抵抗:内蔵

入力仕様

コモン:プラス/マイナスコモン(NPN/PNP対応)16点/コモン

最大同時入力点数:制限なし(24V DC時)

定格入力電圧:24V DC±10%、リップル含有率5%p-p以下

ON電圧/ON電流:15V DC以上(入力端子とCOM間)/
3.5mA以上

OFF電圧/OFF電流:5V DC以下(入力端子とCOM間)/
1mA以下

入力電流:5.5mA以下/点(24V DC時)

入力抵抗:約4.4kΩ

ON遅延時間:2.0ms以下

OFF遅延時間:2.0ms以下

設置仕様

消費電流

・直流電源:約50mA

使用温度範囲:-10~+55℃

保存温度範囲:-20~+65℃

使用湿度範囲:30~90%RH(結露しないこと)

使用周囲雰囲気:腐食性ガス、ひどい塵埃のないこと

取付:DINレール取付(35mmレール)

質量:約200g

性能

絶縁抵抗:100MΩ以上/500V DC

耐電圧:入力-FLEX NETWORK-供給電源-FG間

1500V AC 1分間

適合規格

適合EU指令:

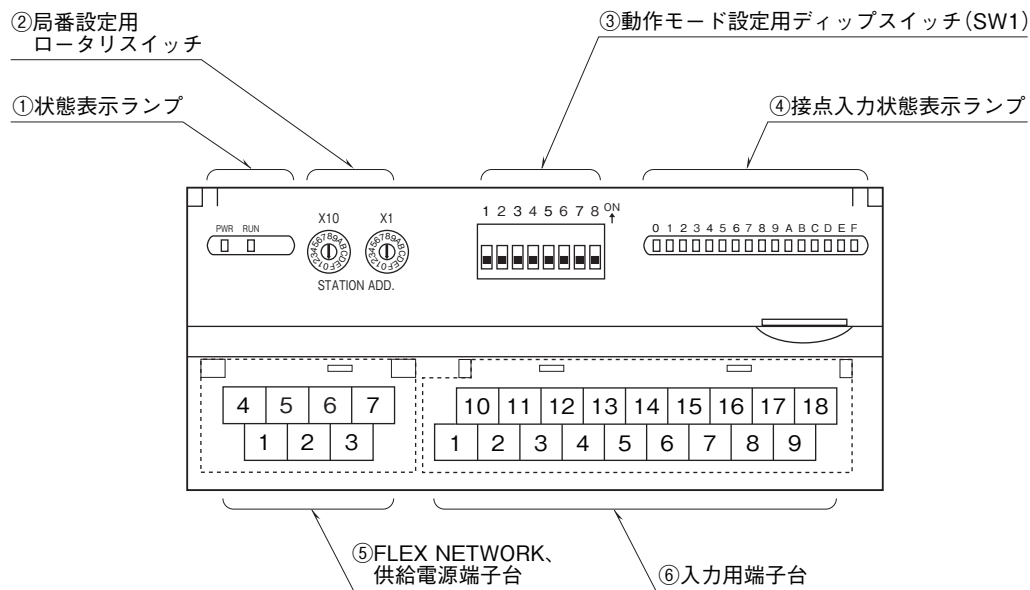
電磁両立性指令(EMC指令)

EMI EN 61000-6-4

EMS EN 61000-6-2

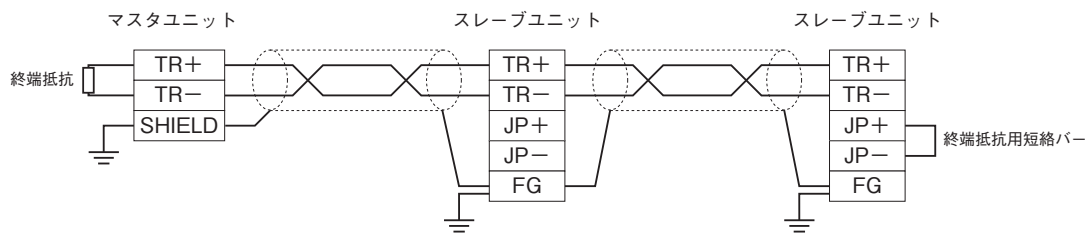
RoHS指令

パネル図



配線

■ マスタユニットとの配線



注) 両端のユニットは、必ず終端抵抗を有効にして下さい。

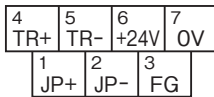
端子配列

■ 入力の配線

10	11	12	13	14	15	16	17	18
COM	X1	X3	X5	X7	X9	XB	XD	XF
1	2	3	4	5	6	7	8	9
COM	X0	X2	X4	X6	X8	XA	XC	XE

端子番号	信号名	機能	端子番号	信号名	機能
1	COM	コモン	10	COM	コモン
2	X0	入力0	11	X1	入力1
3	X2	入力2	12	X3	入力3
4	X4	入力4	13	X5	入力5
5	X6	入力6	14	X7	入力7
6	X8	入力8	15	X9	入力9
7	XA	入力10	16	XB	入力11
8	XC	入力12	17	XD	入力13
9	XE	入力14	18	XF	入力15

■供給電源とFLEX NETWORKの配線

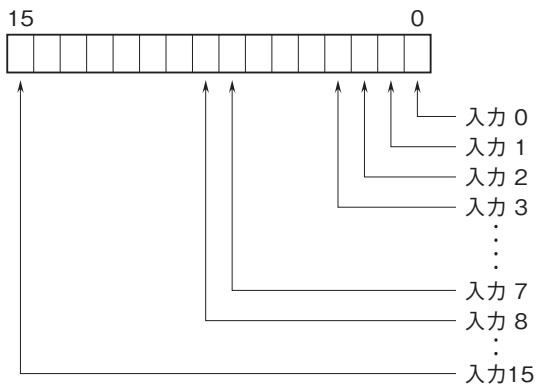


- ① JP+ 終端抵抗
- ② JP- 終端抵抗
- ③ FG FG
- ④ TR+ 通信ライン
- ⑤ TR- 通信ライン
- ⑥ +24V 供給電源 (24V DC)
- ⑦ 0V 供給電源 (0V)

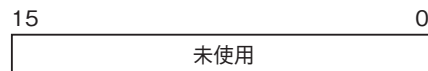
ビット配置

■接点入力

・ Di領域

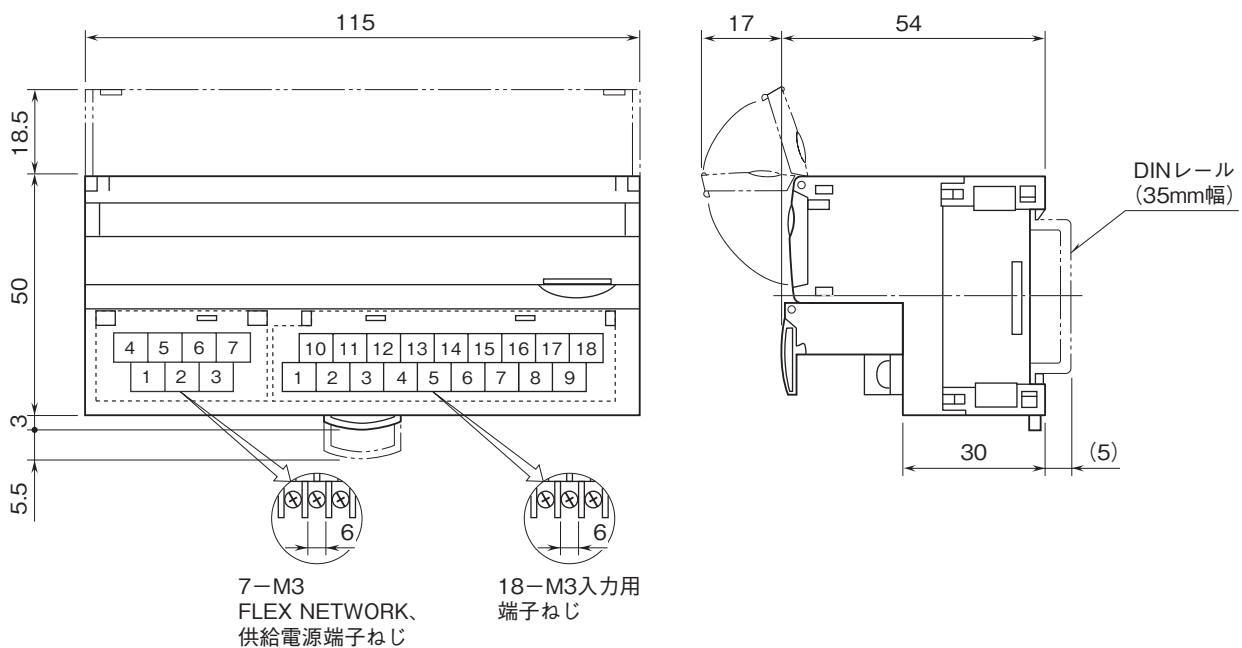


・ Do領域



0 : OFF
1 : ON

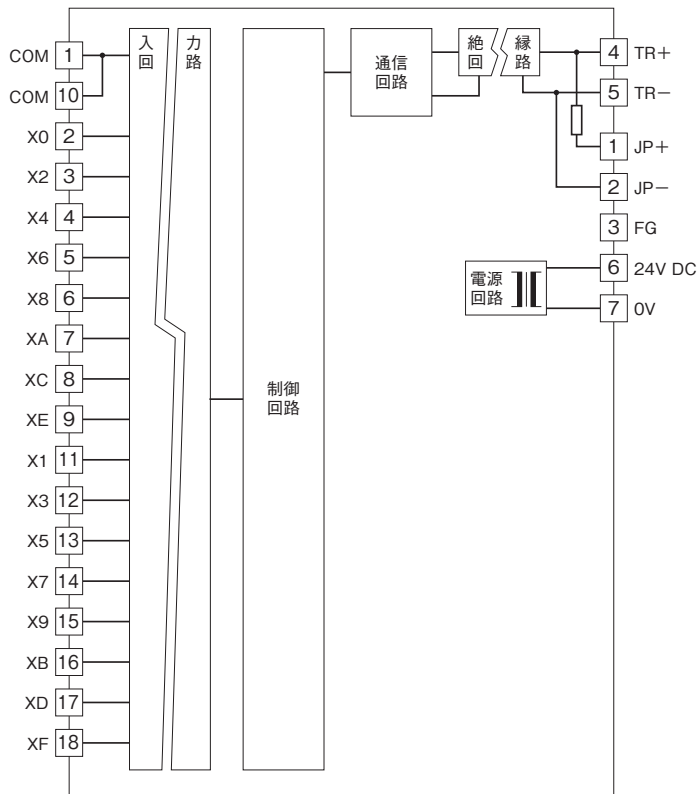
外形寸法図(単位:mm)・端子番号図



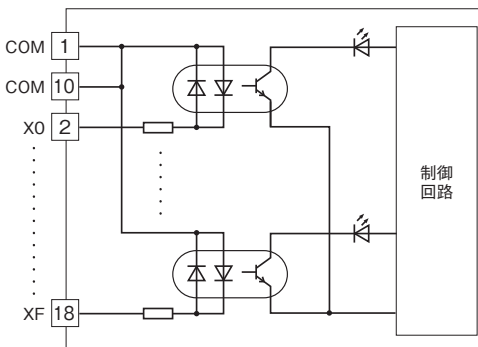
ブロック図・端子接続図

EMC (電磁両立性) 性能維持のため、FG端子を接地して下さい。

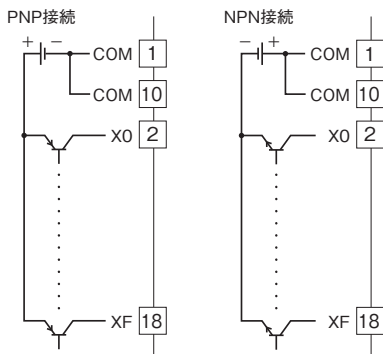
注) FG端子は保護接地端子 (Protective Conductor Terminal) ではありません。



■入力回路



■入力部接続例





- 記載内容はお断りなしに変更することがありますのでご了承ください。
- ご注文・ご使用に際しては、弊社ホームページの「ご注文に際して」を必ずご確認ください。
- 本製品を輸出される場合には、外国為替および外国貿易法の規制をご確認の上、必要な手続きをお取りください。
安全保障貿易管理については、弊社ホームページより「輸出（該非判定）」をご覧ください。

お問い合わせ先 ホットライン：0120-18-6321