

価格の改定を実施させていただく場合がございます。
最新価格につきましては、お問い合わせ下さい。

形式:R7FN-SVF4

リモートI/O R7 シリーズ

／Q:あり(オプション仕様より別途ご指定下さい。)

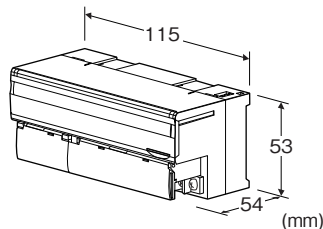
少点数入出力ユニット

(FLEX NETWORK用、高速直流電圧／電流入力、非絶縁4点)

主な機能と特徴

- FLEX NETWORK用高速直流電圧／電流4点入力の少点数入出力ユニット
- 入力レンジの設定は、前面パネルのディップスイッチにて全入力を一括設定可能
- コンフィギュレータソフトウェア(形式:R7CON)を用いることにより、入力一点ごとの設定、ゼロスパン調整、スケーリング設定の変更なども可能

「FLEX NETWORK」は、株式会社デジタルの登録商標です。



形式:R7FN-SVF4-R①

価格

基本価格 65,000円

加算価格

・オプション仕様により加算あり。

ご注文時指定事項

・形式コード:R7FN-SVF4-R①

①は下記よりご選択下さい。

(例:R7FN-SVF4-R/Q)

・オプション仕様(例:／C01/SET)

種類

SVF4:高速直流電圧／電流入力4点(チャンネル間非絶縁)(10V/20mA)

供給電源

◆直流電源

R:24V DC(許容範囲±10%、リップル含有率10%p-p以下)

①付加コード

◆オプション仕様

無記入:なし

オプション仕様(複数項指定可能)

◆コーティング(詳細は、弊社ホームページをご参照下さい。)

／C01:シリコン系コーティング +1,000円

／C02:ポリウレタン系コーティング +1,000円

／C03:ラバーコーティング +1,000円

◆出荷時設定

／SET:仕様伺書(図面番号:NSU-7808-SVF4)通りに設定 +0円

関連機器

・コンフィギュレータソフトウェア(形式:R7CON)

コンフィギュレータソフトウェアは、弊社のホームページよりダウンロードが可能です。

本器をパソコンに接続するには専用ケーブルが必要です。

対応するケーブルの形式につきましては、ホームページダウンロードサイトまたはコンフィギュレータソフトウェア取扱説明書をご参照下さい。

・画面作成ソフトウェア(形式:GP-Pro EX)

画面作成ソフトウェアGP-Pro EX(Ver.2.70以上)に対応しています。画面作成ソフトウェアGP-Pro EXのVer.2.60以上、Ver.2.70未満については(株)デジタルのホームページ(<http://www.proface.co.jp/>)よりドライバをダウンロード、インストールしてご使用下さい。

機器仕様

接続方式:M3ねじ2ピース端子台接続(締付トルク0.5N・m)

圧着端子:「推奨圧着端子」の図を参照下さい。

・通信ケーブル

推奨メーカー:日本圧着端子製造

適用電線サイズ:0.2~0.5mm²(AWG26~22)

・その他

推奨メーカー:日本圧着端子製造、ニチフ

適用電線サイズ:0.25~1.65mm²(AWG22~16)

端子ねじ材質:鉄にニッケルメッキ

ハウジング材質:難燃性灰色樹脂

アイソレーション:入力-FLEX NETWORK-供給電源-FG間

入力ゼロ調整:R7CONにより設定

入力スパン調整:R7CONにより設定

入力レンジ設定:前面のディップスイッチまたはR7CONにより設定

変換速度設定:R7CONにより設定

移動平均回数設定:移動平均なし(*)、2回、4回、8回

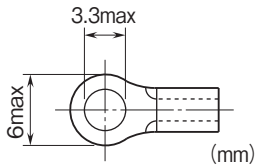
R7CONにより設定

(*は工場出荷時の設定

状態表示ランプ:PWR、RUNで状態を表示

(詳細は取扱説明書を参照下さい)

■推奨圧着端子



質量:約200g

性能

変換速度/変換精度:2ms/±0.1%

変換データ:入力レンジに対し0~10000

温度係数:±0.015%/℃

応答時間:変換速度×2+スキャンタイム 以下(0→90%)

スキャンタイムはマスタとなるセンタICの最終サテライト

(FS:Final Satellite)値の設定と伝送速度(TBPS)に依存し、次式より算出します。

スキャンタイム=354×FS×TBPS(秒)

例)最終サテライト値=63、伝送速度=12Mbpsの場合、スキャンタイム=354×63×1÷12Mbps=1.859msとなります。

絶縁抵抗:100MΩ以上/500V DC

耐電圧:入力-FLEX NETWORK-供給電源-FG間
1500V AC 1分間

FLEX NETWORK仕様

通信形態:1:N

接続方式:マルチドロップ接続

通信方式:サイクリック時分割通信方式、半二重

通信 I/F:差動式、パルス伝送絶縁方式

誤りチェック:フォーマット検定、ビット検定、CRC-12検定

接続局数:最大63局 I/O点数 1008点

占有局数:4局占有

通信ケーブル

・伸光精線工業株式会社製:ZHY221PS(200m)

・株式会社デジタル製:

FN-CABLE2010-31-MS(10m)

FN-CABLE2050-31-MS(50m)

FN-CABLE2200-31-MS(200m)

通信距離/伝送速度:100m/12Mbps(*)、

200m/6Mbps

(*は工場出荷時の設定

局番設定:ロータリスイッチで設定

(詳細は取扱説明書を参照下さい。)

終端抵抗:内蔵

入力仕様

■電流レンジ

入力抵抗:50Ω

入力レンジ:-20~+20mA DC、0~20mA DC、

4~20mA DC

■低電圧レンジ

入力抵抗:100kΩ以上

入力レンジ:-1~+1V DC、0~1V DC、-0.5~+0.5V DC

■高電圧レンジ

入力抵抗:1MΩ以上

入力レンジ:-10~+10V DC(*)、-5~+5V DC、0~10V DC、

0~5V DC、1~5V DC

(*は工場出荷時の設定

設置仕様

消費電流

・直流電源:約90mA

使用温度範囲:-10~+55℃

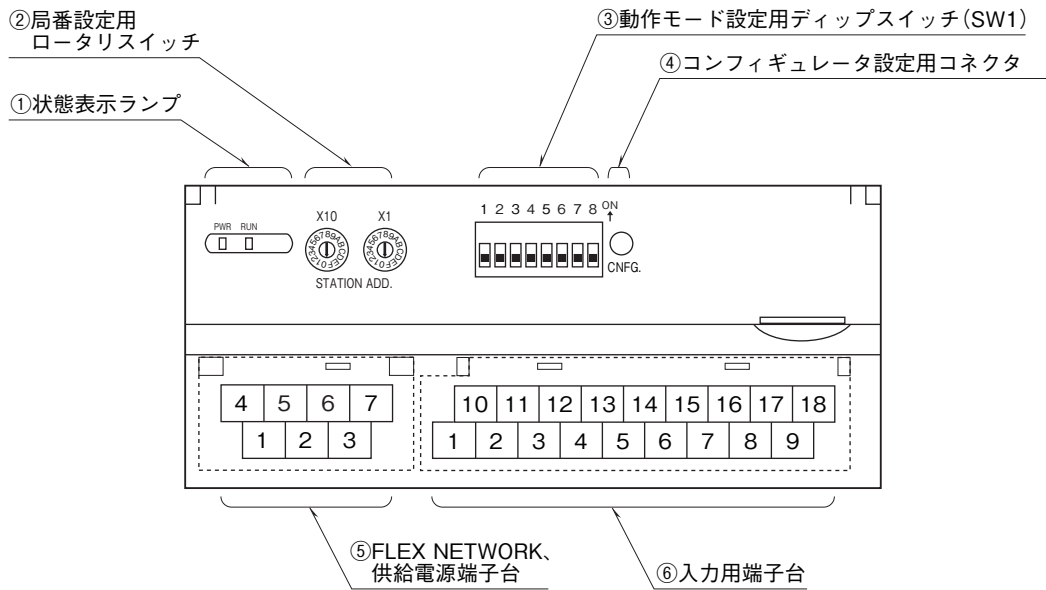
保存温度範囲:-20~+65℃

使用湿度範囲:30~90%RH(結露しないこと)

使用周囲雰囲気:腐食性ガス、ひどい塵埃のないこと

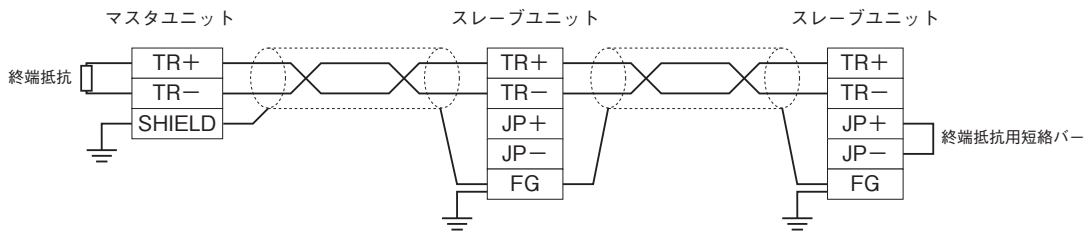
取付:DINレール取付(35mmレール)

パネル図



配線

■マスタユニットとの配線



注) 両端のユニットは、必ず終端抵抗を有効にして下さい。

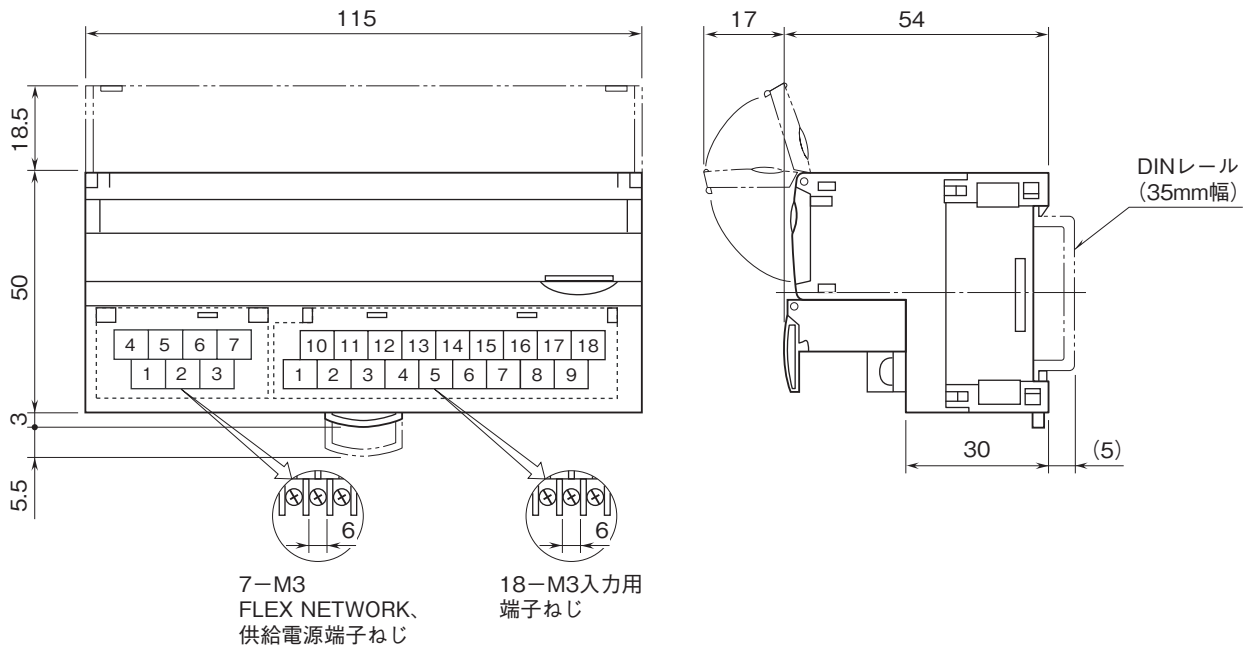
端子配列

■入力の配線

10	11	12	13	14	15	16	17	18
VL0	I0	VL1	I1	NC	VL2	I2	VL3	I3
1	2	3	4	5	6	7	8	9
VH0	COM0	VH1	COM1	NC	VH2	COM2	VH3	COM3

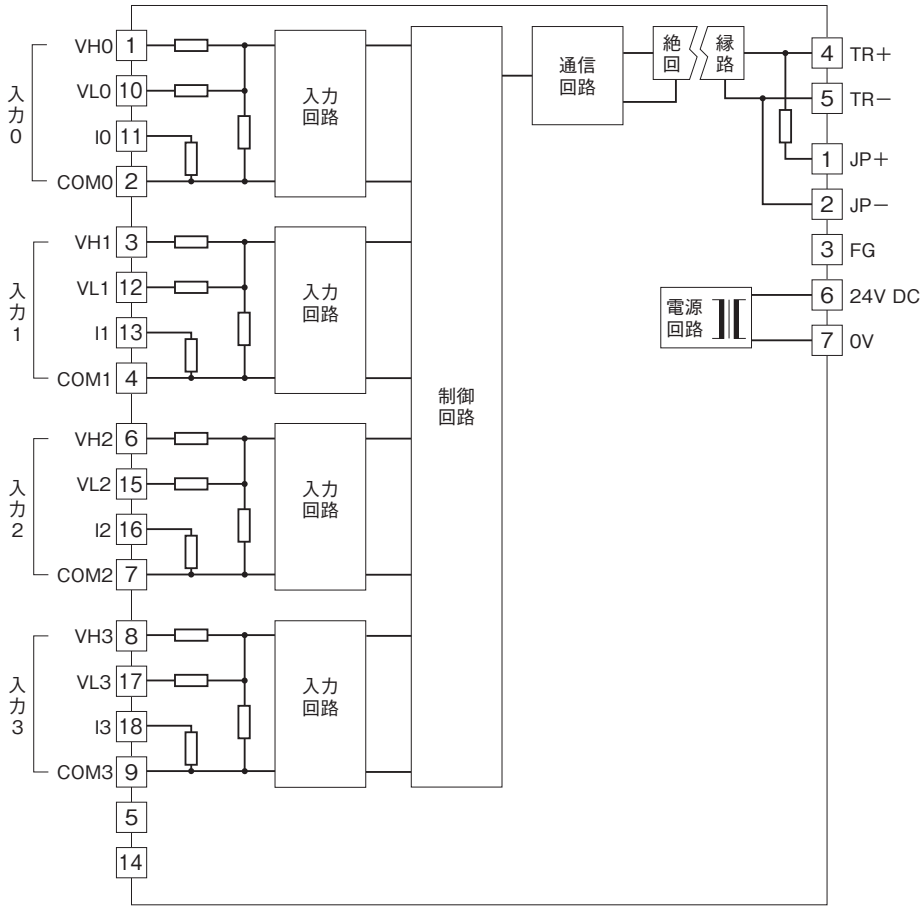
端子番号	信号名	機能	端子番号	信号名	機能
1	VH0	高電圧入力0	10	VL0	低電圧入力0
2	COM0	コモン0	11	I0	電流入力0
3	VH1	高電圧入力1	12	VL1	低電圧入力1
4	COM1	コモン1	13	I1	電流入力1
5	NC	未使用	14	NC	未使用
6	VH2	高電圧入力2	15	VL2	低電圧入力2
7	COM2	コモン2	16	I2	電流入力2
8	VH3	高電圧入力3	17	VL3	低電圧入力3
9	COM3	コモン3	18	I3	電流入力3

外形寸法図(単位:mm)・端子番号図

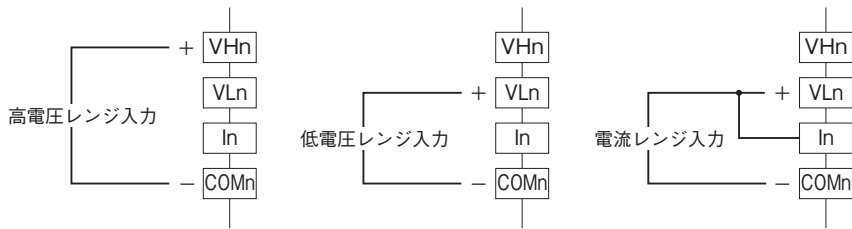


ブロック図・端子接続図


注)FG端子は保護接地端子(Protective Conductor Terminal)ではありません。



■入力部接続例



注) 直流電流入力時は必ず VLn と In 端子を短絡してご使用下さい。



- 記載内容はお断りなしに変更することがありますのでご了承ください。
- ご注文・ご使用に際しては、弊社ホームページの「ご注文に際して」を必ずご確認ください。
- 本製品を輸出される場合には、外国為替および外国貿易法の規制をご確認の上、必要な手続きをお取りください。
安全保障貿易管理については、弊社ホームページより「輸出(該非判定)」をご覧ください。

お問い合わせ先 ホットライン：0120-18-6321