

価格の改定を実施させていただく場合がございます。
最新価格につきましては、お問い合わせ下さい。

形式:R7G4HEIP-6-DA16

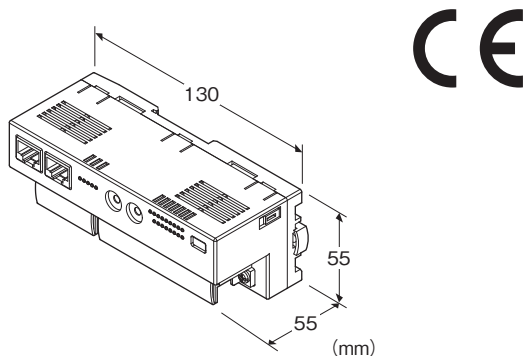
リモートI/O R7G4H シリーズ

少点数入出力ユニット

(EtherNet/IP用、プラス/マイナスコモン(NPN/PNP対応)
接点16点入力、ねじ端子台)

主な機能と特長

- EtherNet/IP用プラス/マイナスコモン(NPN/PNP対応)
接点16点入力の少点数入出力ユニット
- DLR(デバイス・レベル・リング)ネットワークに対応しており、
リング接続が可能



形式:R7G4HEIP-6-DA16-R①

価格

基本価格 40,000円

加算価格

- ・オプション仕様により加算あり。

ご注文時指定事項

・形式コード:R7G4HEIP-6-DA16-R①

①は下記よりご選択下さい。

(例:R7G4HEIP-6-DA16-R/Q)

・オプション仕様(例:/C01)

端子台

6:電源用:ねじ端子台

通信用:RJ-45モジュラジャック

入出力用:ねじ端子台

種類

DA16:プラス/マイナスコモン(NPN/PNP対応)接点入力16点

供給電源

◆直流電源

R:24V DC(許容範囲±10%、リップル含有率10%p-p以下)

①付加コード

◆オプション仕様

無記入:なし

/Q:あり(オプション仕様より別途ご指定下さい。)

オプション仕様

◆コーティング(詳細は、弊社ホームページをご参照下さい。)

/C01:シリコン系コーティング +1,000円

/C02:ポリウレタン系コーティング +1,000円

/C03:ラバーコーティング +1,000円

関連機器

・コンフィギュレータソフトウェア(形式:R7CFG)

・EDSファイル

コンフィギュレータソフトウェアおよびEDSファイルは、弊社のホームページよりダウンロードが可能です。

本器をパソコンに接続する場合、市販のUSB MINI B規格のケーブルをご使用下さい。(お客様ご用意)

機器仕様

接続方式

・EtherNet/IP:RJ-45モジュラジャック

・供給電源・入力信号:M3ねじ2ピース端子台接続(締付トルク0.5N・m)

圧着端子:「推奨圧着端子」の図を参照下さい。

・推奨メーカ:日本圧着端子製造、ニチフ

・適用電線サイズ:0.25~1.65mm²(AWG22~16)

端子ねじ材質:鉄にニッケルメッキ

ハウジング材質:難燃性灰色樹脂

アイソレーション:入力-EtherNet/IP・FE-供給電源間

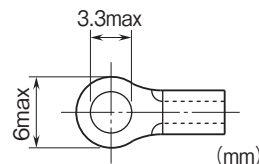
状態表示ランプ:PWR、RUNで状態を表示

(詳細は取扱説明書を参照下さい)

接点入力状態表示ランプ:ON時緑色点灯

取込周期設定:R7CFGにより設定

■推奨圧着端子



EtherNet/IP仕様

通信規格:IEEE 802.3u

伝送種類:10BASE-T/100BASE-TX

伝送速度:10/100Mbps(Auto Negotiation機能付)

制御手順:EtherNet/IP

コネクション数:3個

コネクションタイプ:Exclusive owner, Listen only, Input only

伝送ケーブル:10BASE-T(STPケーブル カテゴリ5)
100 BASE-TX(STPケーブル カテゴリ5e)
トポロジ:ライン、スター、リング
セグメント最大長:100m
IPアドレス:192.168.0.250(工場出荷時設定値)
IPアドレスのホストアドレスのみロータリスイッチで変更可能
それ以外の項目はコンフィギュレータソフトウェア(形式:R7CFG)
にて変更可能
DLR対応
Port番号:2222,44818
入出力データサイズ:1ワード
状態表示ランプ:MS、NS
(詳細は取扱説明書を参照して下さい。)

入力仕様

コモン:プラス/マイナスコモン(NPN/PNP対応)16点/コモン
最大同時入力点数:制限なし(24V DC時)
定格入力電圧:24V DC \pm 10%、リップル含有率5%p-p以下
ON電圧/ON電流:15V DC以上(入力端子とCOM間)/
3.5mA以上
OFF電圧/OFF電流:5V DC以下(入力端子とCOM間)/
1mA以下
入力電流:5.5mA以下/点(24V DC時)
入力抵抗:約4.4k Ω
ON遅延時間:0.2ms以下
OFF遅延時間:0.5ms以下

設置仕様

消費電流
・直流電源:約45mA
使用温度範囲:-10 \sim +55 $^{\circ}$ C
保存温度範囲:-20 \sim +65 $^{\circ}$ C
使用湿度範囲:30 \sim 90%RH(結露しないこと)
使用周囲雰囲気:腐食性ガス、ひどい塵埃のないこと
取付:壁またはDINレール取付(35mmレール)
質量:約200g

性能

絶縁抵抗:100M Ω 以上/500V DC
耐電圧:入力-EtherNet/IP・FE-供給電源間 1500V AC
1分間

適合規格

適合EU指令:
電磁両立性指令(EMC指令)
EMI EN 61000-6-4
EMS EN 61000-6-2
RoHS指令

コンフィギュレータソフトウェア設定

コンフィギュレータソフトウェアを用いることにより、以下の設定が可能です。

コンフィギュレータソフトウェア(形式:R7CFG)の使用方法については、R7CFGの取扱説明書をご覧ください。

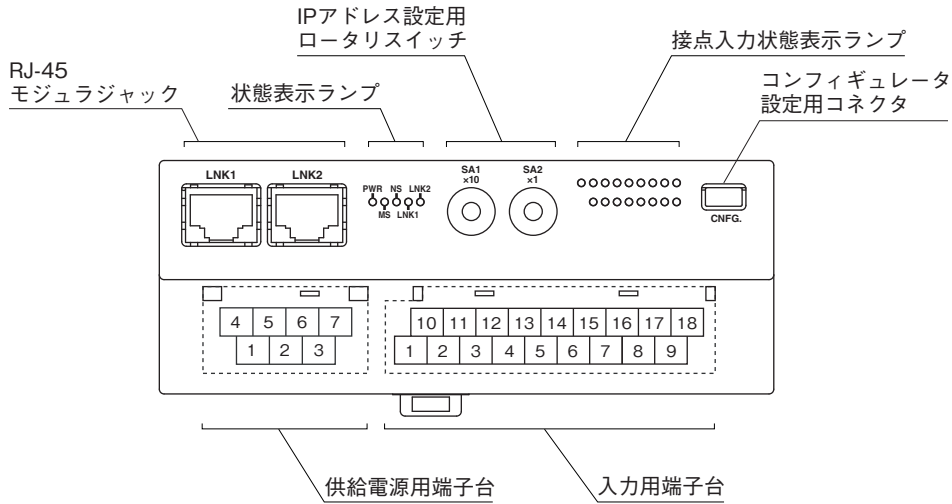
■チャンネル一括設定

項目	設定範囲	初期値
Conversion rate (取込周期)	1ms、5ms、10ms、20ms、 50ms、70ms、100ms、 200ms	10 ms

■EtherNet 設定

項目	設定範囲	初期値
IP Address	0.0.0.0 \sim 255.255.255.255	192.168.0.250
Subnet Mask	0.0.0.0 \sim 255.255.255.255	255.255.255.0
Default Gateway	0.0.0.0 \sim 255.255.255.255	192.168.0.1
TimeOut	0 \sim 32767 (0.1 秒)	30 (0.1 秒)
Use IP Address	DHCP / CONFIG	CONFIG

パネル図



端子配列

■入力の配線

10	11	12	13	14	15	16	17	18
COM	X1	X3	X5	X7	X9	X11	X13	X15
1	2	3	4	5	6	7	8	9
COM	X0	X2	X4	X6	X8	X10	X12	X14

端子 番号	信号名	機 能	端子 番号	信号名	機 能
1	COM	コモン	10	COM	コモン
2	X0	入力0	11	X1	入力1
3	X2	入力2	12	X3	入力3
4	X4	入力4	13	X5	入力5
5	X6	入力6	14	X7	入力7
6	X8	入力8	15	X9	入力9
7	X10	入力10	16	X11	入力11
8	X12	入力12	17	X13	入力13
9	X14	入力14	18	X15	入力15

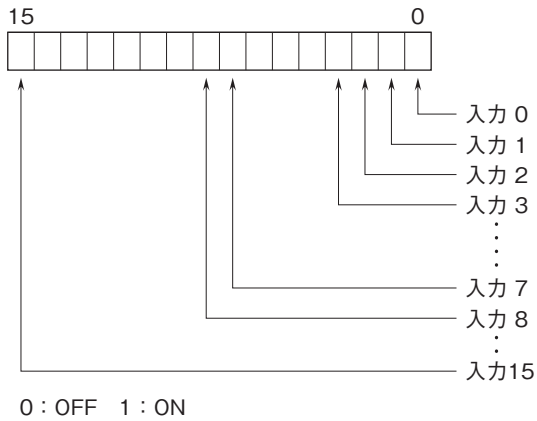
■供給電源の配線

4	5	6	7
NC	NC	+24V	0V
1	2	3	
NC	NC	FE	

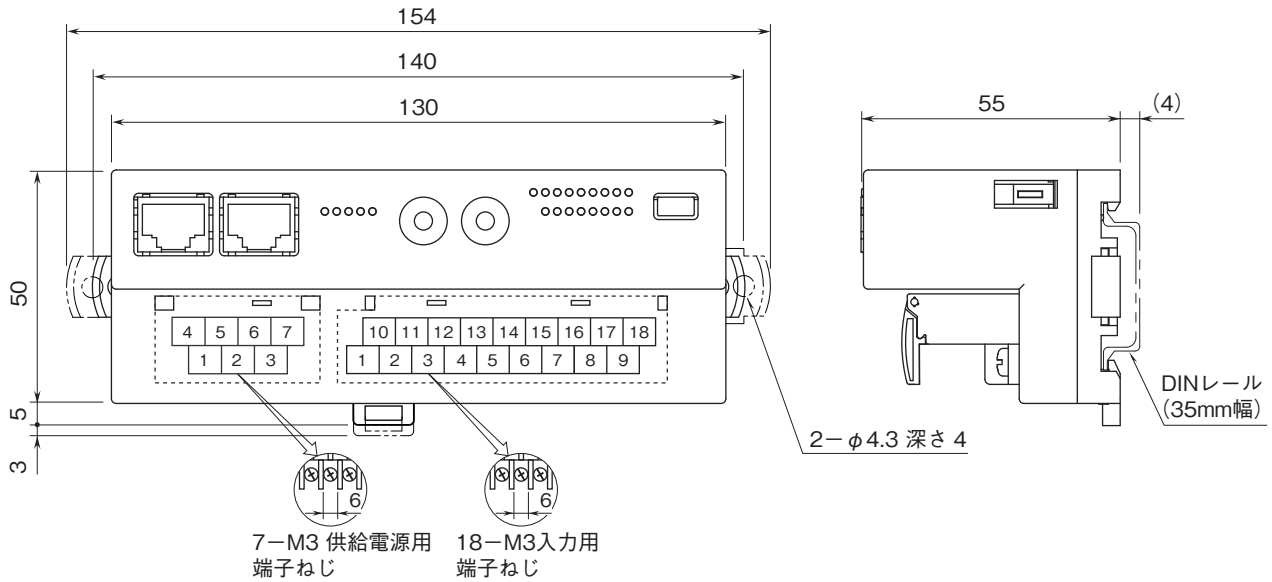
- ①NC —
- ②NC —
- ③FE 機能接地
- ④NC —
- ⑤NC —
- ⑥+24V 供給電源 (24V DC)
- ⑦0V 供給電源 (0V)

ビット配置

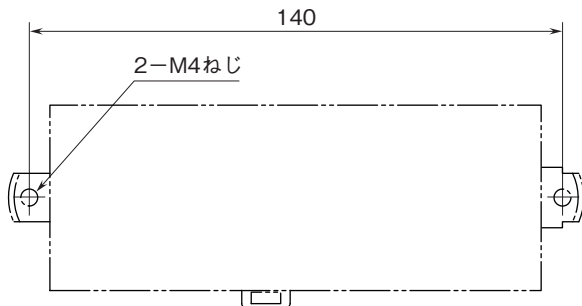
■接点入力



外形寸法図(単位:mm)・端子番号図



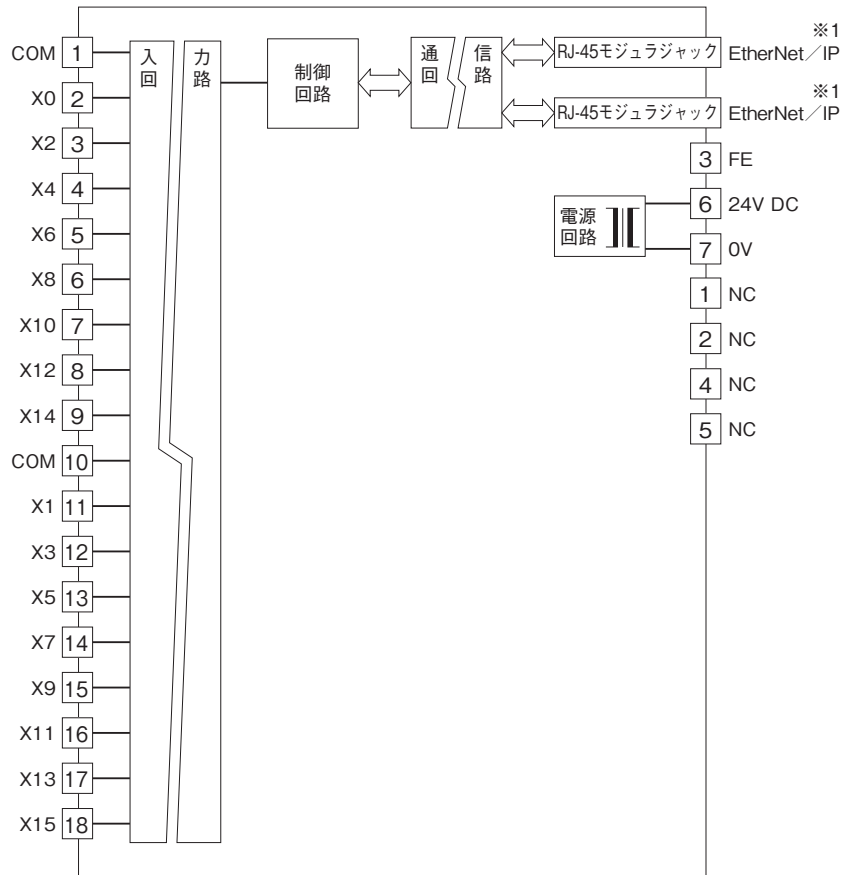
取付寸法図(単位:mm)



ブロック図・端子接続図

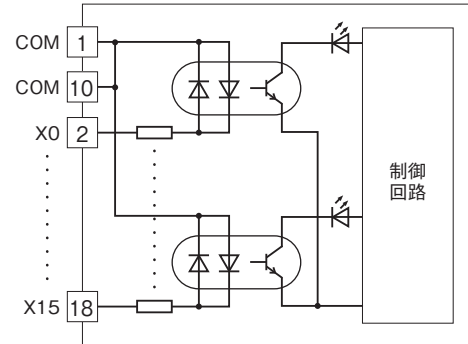
EMC (電磁両立性) 性能維持のため、FE端子を接地して下さい。

注) FE端子は保護接地端子 (Protective Conductor Terminal) ではありません。



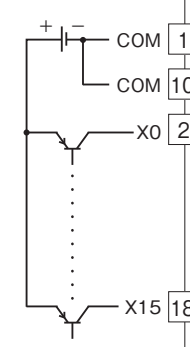
※1、通信ケーブルはどちらにも接続できます。

■入力回路

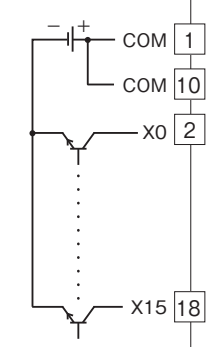


■入力部接続例

PNP接続



NPN接続



- 記載内容はお断りなしに変更することがありますのでご了承ください。
 - ご注文・ご使用に際しては、弊社ホームページの「ご注文に際して」を必ずご確認ください。
 - 本製品を輸出される場合には、外国為替および外国貿易法の規制をご確認の上、必要な手続きをお取りください。
安全保障貿易管理については、弊社ホームページより「輸出 (該非判定)」をご覧ください。
- お問い合わせ先 ホットライン : 0120-18-6321