

価格の改定を実施させていただく場合がございます。
最新価格につきましては、お問い合わせ下さい。

形式:R7G4HEIP-6-DC16B

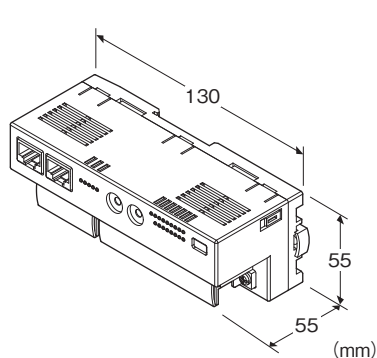
リモートI/O R7G4H シリーズ

少点数入出力ユニット

(EtherNet/IP用、プラスコモン(PNP対応)トランジスタ16点出力、ねじ端子台)

主な機能と特長

- EtherNet/IP用プラスコモン(PNP対応)トランジスタ16点出力の少点数入出力ユニット
- DLR(デバイス・レベル・リング)ネットワークに対応しており、リング接続が可能



形式:R7G4HEIP-6-DC16B-R①

価格

基本価格 40,000円

加算価格

・オプション仕様により加算あり。

ご注文時指定事項

・形式コード:R7G4HEIP-6-DC16B-R①

①は下記よりご選択下さい。

(例:R7G4HEIP-6-DC16B-R/Q)

・オプション仕様(例:/C01)

端子台

6:電源用:ねじ端子台

通信用:RJ-45モジュラジャック

入出力用:ねじ端子台

種類

DC16B:プラスコモン(PNP対応)トランジスタ出力16点

供給電源

◆直流電源

R:24V DC(許容範囲±10%、リップル含有率10%p-p以下)

①付加コード

◆オプション仕様

無記入:なし

/Q:あり(オプション仕様より別途ご指定下さい。)

オプション仕様

◆コーティング(詳細は、弊社ホームページをご参照下さい。)

/C01:シリコン系コーティング +1,000円

/C02:ポリウレタン系コーティング +1,000円

/C03:ラバーコーティング +1,000円

関連機器

・コンフィギュレータソフトウェア(形式:R7CFG)

・EDSファイル

コンフィギュレータソフトウェアおよびEDSファイルは、弊社のホームページよりダウンロードが可能です。

本器をパソコンに接続する場合、市販のUSB MINI B規格のケーブルをご使用下さい。(お客様ご用意)

機器仕様

接続方式

・EtherNet/IP:RJ-45モジュラジャック

・供給電源・出力信号:M3ねじ2ピース端子台接続(締付トルク0.5N・m)

圧着端子:「推奨圧着端子」の図を参照下さい。

・推奨メーカ:日本圧着端子製造、ニチフ

・適用電線サイズ:0.25~1.65mm²(AWG22~16)

端子ねじ材質:鉄にニッケルメッキ

ハウジング材質:難燃性灰色樹脂

アイソレーション:出力-EtherNet/IP・FE-供給電源間

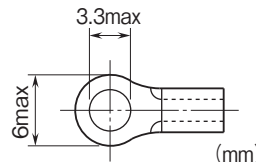
通信断時出力設定:R7CFGにより設定

状態表示ランプ:PWR、RUNで状態を表示

(詳細は取扱説明書を参照下さい)

接点出力状態表示ランプ:ON時緑色点灯

■推奨圧着端子



EtherNet/IP仕様

通信規格:IEEE 802.3u

伝送種類:10BASE-T/100BASE-TX

伝送速度:10/100Mbps(Auto Negotiation機能付)

制御手順:EtherNet/IP

コネクション数:3個

コネクションタイプ:Exclusive owner, Listen only, Input only

形式:R7G4HEIP-6-DC16B

伝送ケーブル:10BASE-T(STPケーブル カテゴリ5)
100 BASE-TX(STPケーブル カテゴリ5e)
トポロジ:ライン、スター、リング
セグメント最大長:100m
IPアドレス:192.168.0.250(工場出荷時設定値)
IPアドレスのホストアドレスのみロータリスイッチで変更可能
それ以外の項目はコンフィギュレータソフトウェア(形式:R7CFG)
にて変更可能
DLR対応
Port番号:2222,44818
入出力データサイズ:1ワード
状態表示ランプ:MS、NS
(詳細は取扱説明書を参照して下さい。)

出力仕様

コモン:プラスコモン(PNP対応)16点/コモン
最大同時出力点数:制限なし(24V DC時)
定格負荷電圧:24V DC±10%、リップル含有率5%p-p以下
定格出力電流:0.1A/点 1.6A/コモン
残留電圧:1.2V以下
洩れ電流:0.1mA以下
ON遅延時間:0.2ms以下
OFF遅延時間:0.5ms以下
過電流保護機能:過電流を検出すると電流値を制限します。
過熱保護機能:過熱を検出すると出力をOFFします。
(誘導負荷(ソレノイドなど)を接続する場合は、負荷と並列にダイオードを接続して下さい)

設置仕様

消費電流
・直流電源:約50mA
使用温度範囲:-10~+55℃
保存温度範囲:-20~+65℃
使用湿度範囲:30~90%RH(結露しないこと)
使用周囲雰囲気:腐食性ガス、ひどい塵埃のないこと
取付:壁またはDINレール取付(35mmレール)
質量:約200g

性能

絶縁抵抗:100MΩ以上/500V DC
耐電圧:出力-EtherNet/IP・FE-供給電源間 1500V AC
1分間

適合規格

適合EU指令:
電磁両立性指令(EMC指令)
EMI EN 61000-6-4
EMS EN 61000-6-2
RoHS指令

コンフィギュレータソフトウェア設定

コンフィギュレータソフトウェアを用いることにより、以下の設定が可能です。

コンフィギュレータソフトウェア(形式:R7CFG)の使用方法については、R7CFGの取扱説明書をご覧ください。

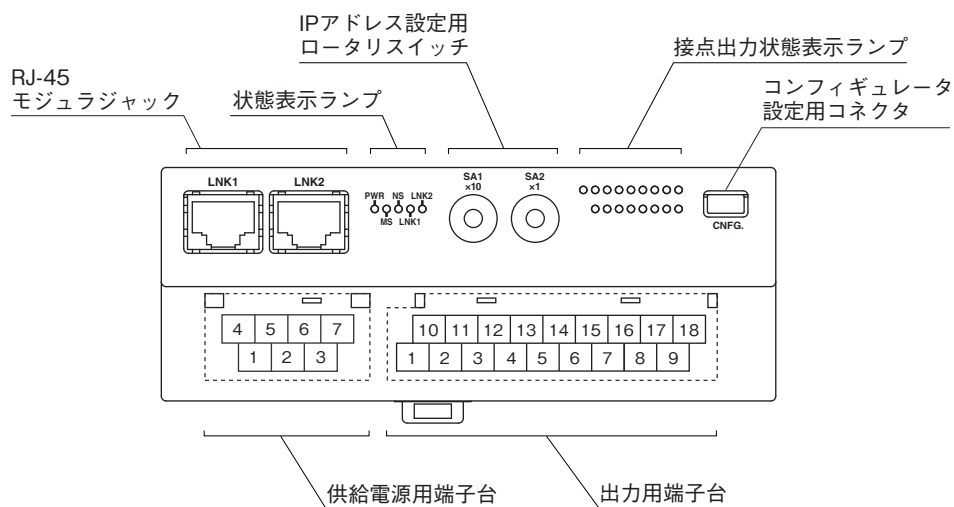
■チャンネル一括設定

項目	設定範囲	初期値
Output Hold / Clear (通信断時出力)	Hold / Clear	Hold

■EtherNet 設定

項目	設定範囲	初期値
IP Address	0.0.0.0 ~ 255.255.255.255	192.168.0.250
Subnet Mask	0.0.0.0 ~ 255.255.255.255	255.255.255.0
Default Gateway	0.0.0.0 ~ 255.255.255.255	192.168.0.1
TimeOut	0 ~ 32767 (0.1 秒)	30 (0.1 秒)
Use IP Address	DHCP / CONFIG	CONFIG

パネル図



端子配列

■出力の配線

10	11	12	13	14	15	16	17	18
V+	Y1	Y3	Y5	Y7	Y9	Y11	Y13	Y15
1	2	3	4	5	6	7	8	9
V-	Y0	Y2	Y4	Y6	Y8	Y10	Y12	Y14

端子番号	信号名	機能	端子番号	信号名	機能
1	V-	0V	10	V+	24V DC(出力コモン)
2	Y0	出力0	11	Y1	出力1
3	Y2	出力2	12	Y3	出力3
4	Y4	出力4	13	Y5	出力5
5	Y6	出力6	14	Y7	出力7
6	Y8	出力8	15	Y9	出力9
7	Y10	出力10	16	Y11	出力11
8	Y12	出力12	17	Y13	出力13
9	Y14	出力14	18	Y15	出力15

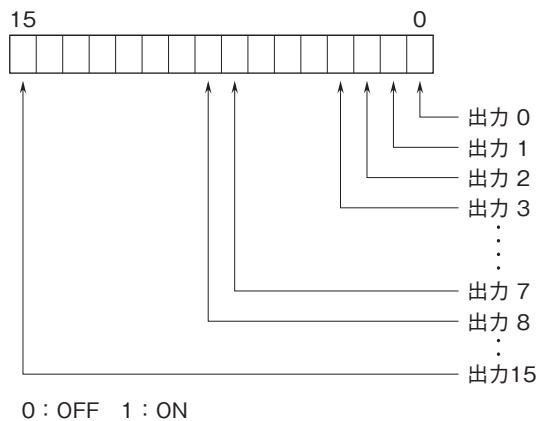
■供給電源の配線

4	5	6	7
NC	NC	+24V	0V
1	2	3	
NC	NC	FE	

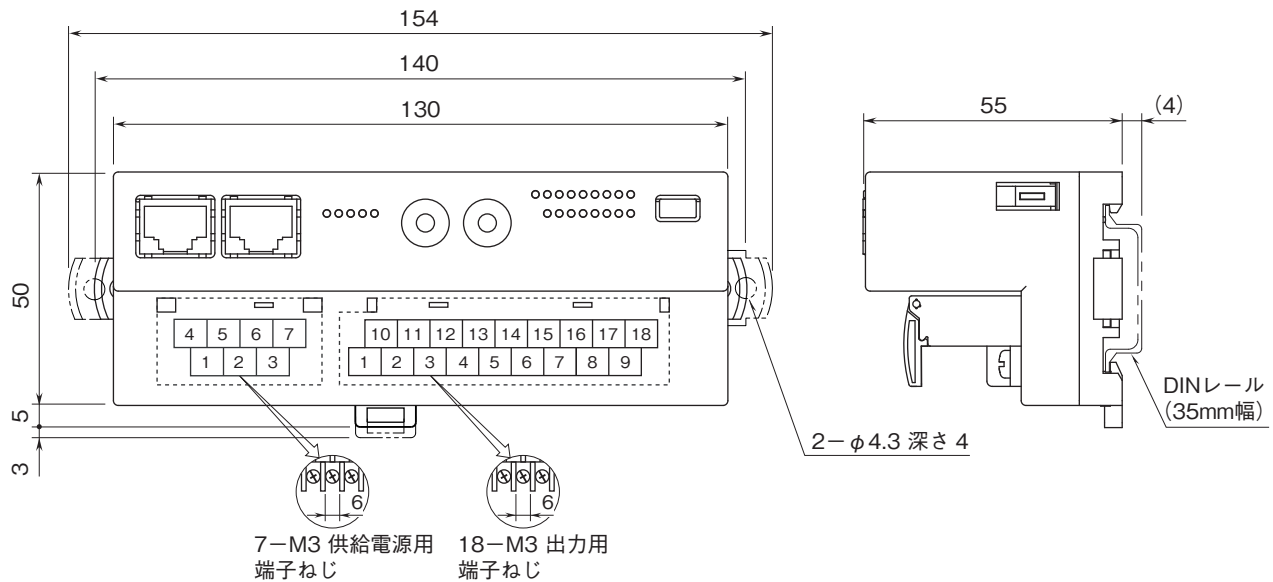
- ①NC -
- ②NC -
- ③FE 機能接地
- ④NC -
- ⑤NC -
- ⑥+24V 供給電源 (24V DC)
- ⑦0V 供給電源 (0V)

ビット配置

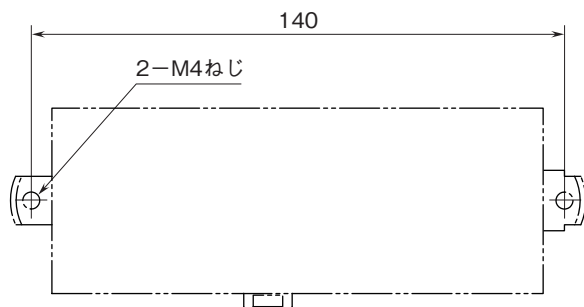
■接点出力



外形寸法図(単位:mm)・端子番号図



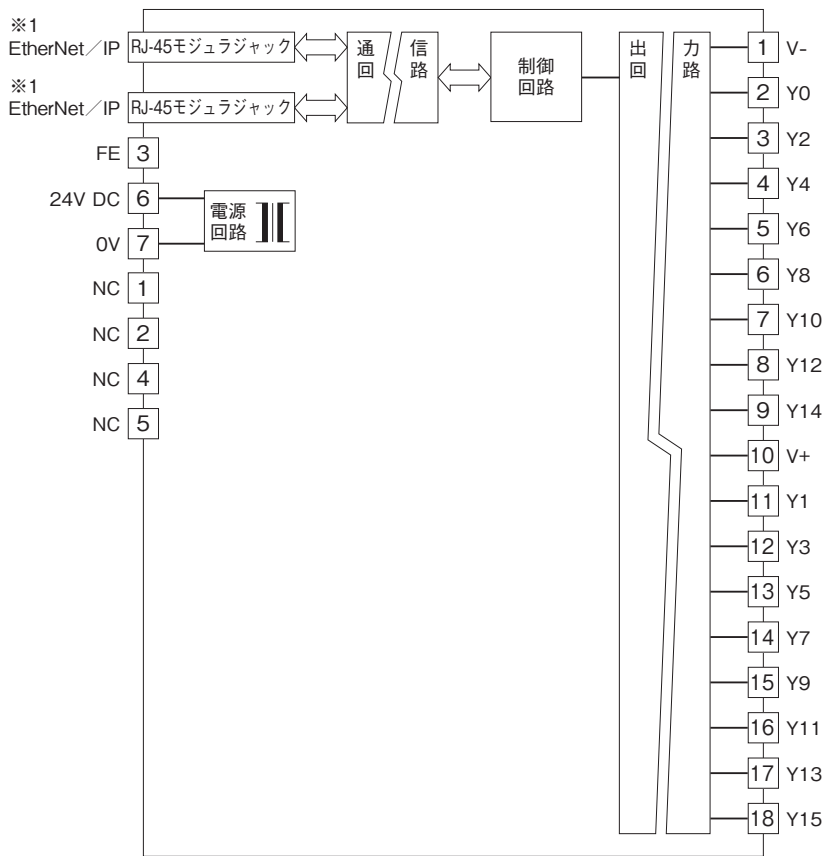
取付寸法図(単位:mm)



ブロック図・端子接続図

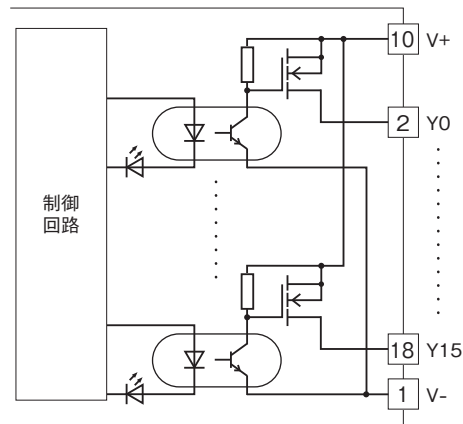
EMC(電磁両立性)性能維持のため、FE端子を接地して下さい。

注)FE端子は保護接地端子(Protective Conductor Terminal)ではありません。

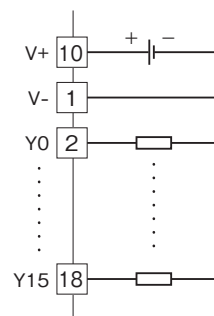


※1、通信ケーブルはどちらにも接続できます。

■出力回路



■出力部接続例



- 記載内容はお断りなしに変更することがありますのでご了承ください。
 - ご注文・ご使用に際しては、弊社ホームページの「ご注文に際して」を必ずご確認ください。
 - 本製品を輸出される場合には、外国為替および外国貿易法の規制をご確認の上、必要な手続きをお取りください。
安全保障貿易管理については、弊社ホームページより「輸出(該非判定)」をご覧ください。
- お問い合わせ先 ホットライン：0120-18-6321