

価格の改定を実施させていただくことがございます。
最新価格につきましては、お問い合わせ下さい。

形式:R7G4HML3-6-STYVS1

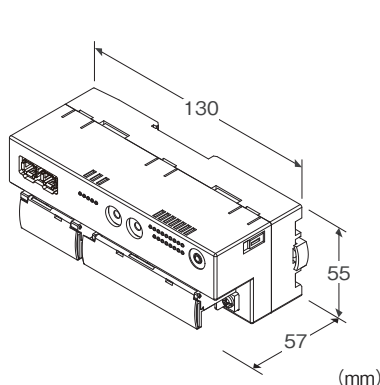
リモートI/O R7G4H シリーズ

少点数入出力ユニット

(MECHATROLINK-III用、セルシン入力・直流電圧／電流出力、絶縁1点、ねじ端子台、メッセージ通信設定コマンド対応)

主な機能と特長

- MECHATROLINK-III用セルシン入力1点、直流電圧／電流出力1点の少点数入出力ユニット
- コンフィギュレータソフトウェア(形式:R7CFG)を用いることにより、ゼロスパン調整、スケーリング設定の変更などが可能



形式:R7G4HML3-6-STYVS1-R①

価格

基本価格 98,000円

加算価格

・オプション仕様により加算あり。

ご注文時指定事項

・形式コード:R7G4HML3-6-STYVS1-R①

①は下記よりご選択下さい。

(例:R7G4HML3-6-STYVS1-R/Q)

・オプション仕様(例:/C01/SET)

端子台

6:電源用:ねじ端子台

通信用:MECHATROLINK-III専用コネクタ

入出力用:ねじ端子台

種類

STYVS1:セルシン入力1点・直流電圧／電流出力1点

供給電源

◆直流電源

R:24V DC(許容範囲 ±10%、リップル含有率 10%p-p以下)

①付加コード

◆オプション仕様

無記入:なし

/Q:あり(オプション仕様より別途ご指定下さい。)

オプション仕様(複数項指定可能)

◆コーティング(詳細は、弊社ホームページをご参照下さい。)

/C01:シリコン系コーティング +1,000円

/C02:ポリウレタン系コーティング +1,000円

/C03:ラバーコーティング +1,000円

◆出荷時設定

/SET:仕様伺書(図面番号:NSU-7772-STYVS1)通りに設定 +0円

関連機器

・コンフィギュレータソフトウェア(形式:R7CFG)

コンフィギュレータソフトウェアは、弊社のホームページよりダウンロードが可能です。

本器をパソコンに接続するには専用ケーブルが必要です。

対応するケーブルの形式につきましては、ホームページダウンロードサイトまたはコンフィギュレータソフトウェア取扱説明書をご参照下さい。

機器仕様

接続方式

・MECHATROLINK-III:MECHATROLINK-III専用コネクタ

・供給電源・入出力信号:M3ねじ2ピース端子台接続

(締付トルク0.5N・m)

圧着端子:「推奨圧着端子」の図を参照下さい。

・推奨メーカ:日本圧着端子製造、ニチフ

・適用電線サイズ:0.25~1.65mm²(AWG22~16)

端子ねじ材質:鉄にニッケルメッキ

ハウジング材質:難燃性灰色樹脂

アイソレーション:入カ-出カ-MECHATROLINK・FE-供給電源間

状態表示ランプ:PWR、ERR、CON、LNK1、LNK2で状態を表示(詳細は取扱説明書を参照下さい)

パラメータ設定:コンフィギュレータソフトウェア(形式:R7CFG)

にて以下の設定などが可能です。

・角度スパン

・移動平均次数

・折れ線リニアライズ点数

・折れ線リニアライズ設定

・出力レンジ

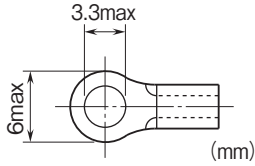
・スケーリング値

・通信断時出力設定

形式: R7G4HML3-6-STYVS1

詳しくは取扱説明書をご参照下さい。

■推奨圧着端子



MECHATROLINK-III仕様

伝送速度: 100Mbps
伝送距離: 最大6300m
局間距離: 最大100m
伝送ケーブル: MECHATROLINK専用ケーブル
(安川コントロール株式会社製 形式: JEPMC-W6013-□-E)
コネクタ: タイコエレクトロニクス製インダストリアルミニ/オコネクタ
最大接続スレーブ数: 最大62局
(マスタユニットにより、最大接続スレーブ数が変わる場合があります。マスタユニットの取扱説明書にてご確認ください)
対応伝送周期: 125 μ s、250 μ s、500 μ s、1~64ms (1ms刻み)
対応通信周期: 125 μ s~64ms
対応プロファイル: 標準/OPプロファイル(サイクリック通信モード時)、イベントドリブン通信ID情報取得用プロファイル(イベントドリブン通信モード時)
伝送バイト数: 16バイト
局アドレス設定: 03H~EFH(ロータリスイッチにより設定)
サイクリック通信モード: サイクリック通信対応
イベントドリブン通信モード: イベントドリブン通信対応
対応メッセージ通信コマンド: 01H、7FH
他スレーブ監視機能: 非対応

入力仕様

測定範囲: 0~360°
角度スパン: 60~360°
入力抵抗: 1M Ω 以上
定格入力電圧: 90V AC、50/60Hz
同期信号入力電圧(セルシン発信器供給電源と共通): 85~132V AC、50/60Hz

出力仕様

■電流出力
出力レンジ: 4~20mA DC
許容負荷抵抗: 550 Ω 以下
出力範囲: 出力レンジの-15~+115%
■電圧出力
出力レンジ: -10~+10V DC、-5~+5V DC、0~10V DC、0~5V DC、1~5V DC
許容負荷抵抗: 100k Ω 以上
出力範囲

・-10~+10V DC以外: 出力レンジの-15~+115%

・-10~+10V DC: 約-11.5~+11.5V DC

設置仕様

消費電流
・直流電源: 約100mA
使用温度範囲: -10~+55 $^{\circ}$ C
保存温度範囲: -20~+65 $^{\circ}$ C
使用湿度範囲: 30~90%RH(結露しないこと)
使用周囲雰囲気: 腐食性ガス、ひどい塵埃のないこと
取付: 壁またはDINレール取付(35mmレール)
質量: 約220g

性能

変換精度
・セルシン入力: 折れ線ゲインが1以下のとき $\pm 0.2\%$ または $\pm 0.5^{\circ}$ (どちらか大きな値)
折れ線ゲインが1を超えると 変換精度 \times 折れ線ゲイン
・直流出力: $\pm 0.1\%$
変換速度
・セルシン入力: 同期信号入力周波数 50Hz 20ms
同期信号入力周波数 60Hz 16.7ms
・直流出力: 200 μ s
変換データ
・セルシン入力: 入力レンジに対し0~10000
・直流出力: 出力レンジに対し0~10000
温度係数
・セルシン入力: $\pm 0.015\%/^{\circ}$ C(最大スパンに対する%)
・直流出力: $\pm 0.015\%/^{\circ}$ C
入力回路の遅延時間: 100ms以下(0 \rightarrow 90%)
出力回路の遅延時間: 250 μ s以下(0 \rightarrow 90%)
絶縁抵抗: 100M Ω 以上/500V DC
耐電圧: 入力-出力-MECHATROLINK・FE-供給電源間
1500V AC 1分間

適合規格

適合EU指令:
電磁両立性指令(EMC指令)
EMI EN 61000-6-4
EMS EN 61000-6-2
低電圧指令
EN 61010-1、EN 61010-2-201
測定カテゴリII(入力)
汚染度2
入力-電源間 基本絶縁(300V)
RoHS指令

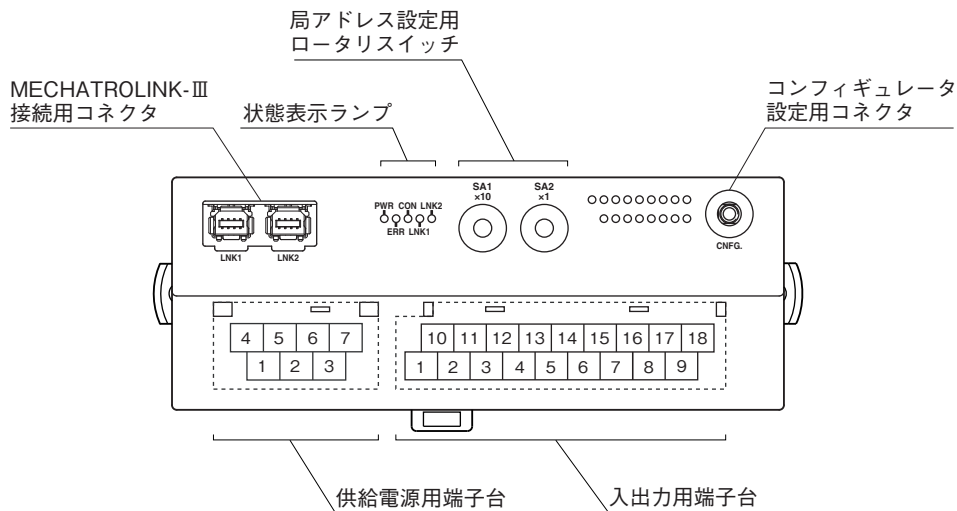
コンフィギュレータソフトウェア設定

コンフィギュレータソフトウェアを用いることにより、以下の設定が可能です。

コンフィギュレータソフトウェア(形式:R7CFG)の使用方法については、R7CFGの取扱説明書をご覧ください。

	項目	設定範囲	初期値
入力	角度オフセット	0.00~360.00(deg.)	0.00(deg.)
	角度スパン	60.00~360.00(deg.)	270.00(deg.)
	入力回転方向設定	CW(時計回り) CCW(反時計回り)	CW(時計回り)
	バイアス設定	-320.00~+320.00(%)	0.00(%)
	ゲイン設定	-3.2000~+3.2000	1.0000
	ゼロスケーリング値	-32,000~+32,000	0
	フルスケーリング値	-32,000~+32,000	10,000
	移動平均次数	1、2、4、8、16、 32、64、128、256	1
	折れ線リニアライズ点数	0(折れ線リニアライズ無効)、3~32	0
	折れ線リニアライズ設定 (点数によって設定)	-15%(-1500)~ +115%(11500)	0
	出力	未使用設定	CH有効 CH無効
出力レンジ		-10~+10 V DC -5~+5 V DC 0~10 V DC 0~5 V DC 1~5 V DC 4~20 mA DC	-10~+10 V DC
バイアス設定		-320.00~+320.00(%)	0.00(%)
ゲイン設定		-3.2000~+3.2000	1.0000
ゼロスケーリング値		-32,000~+32,000	0
フルスケーリング値		-32,000~+32,000	10,000
出力クリア値設定		-15.00~+115.00(%)	-15.00(%)
通信断時出力設定表示		出力値保持 出力クリア値	出力値保持

パネル図



端子配列

■入出力の配線

10	11	12	13	14	15	16	17	18
NC	NC	IO	ICOM	R1	NC	NC	NC	NC
1	2	3	4	5	6	7	8	9
NC	VO	VCOM	NC	R2	NC	S1	S2	S3

端子番号	信号名	機能	端子番号	信号名	機能
1	NC	未使用	10	NC	未使用
2	VO	電圧出力	11	NC	未使用
3	VCOM	電圧出力コモン	12	IO	電流出力
4	NC	未使用	13	ICOM	電流出力コモン
5	R2	同期信号入力 2	14	R1	同期信号入力 1
6	NC	未使用	15	NC	未使用
7	S1	セルシン入力 1	16	NC	未使用
8	S2	セルシン入力 2	17	NC	未使用
9	S3	セルシン入力 3	18	NC	未使用

■供給電源の配線

4	5	6	7
NC	NC	+24V	0V
1	2	3	
NC	NC	FE	

- ①NC —
- ②NC —
- ③FE 機能接地
- ④NC —
- ⑤NC —
- ⑥+24V 供給電源 (24V DC)
- ⑦0V 供給電源 (0V)

MECHATROLINK対応コマンド

本器が対応しているコマンドを下記に示します。

プロファイル	コマンド名	コマンド	概要
共通コマンド	NOP	00H	無効
	ID_RD	03H	製品情報読出
	CONFIG	04H	パラメータ設定
	ALM_RD	05H	エラー情報読出
	ALM_CLR	06H	エラー情報クリア
	CONNECT	0EH	マスタ局との通信開始
	DISCONNECT	0FH	マスタ局との通信停止
標準 I/O プロファイル	DATA_RWA	20H	入出力データ伝送

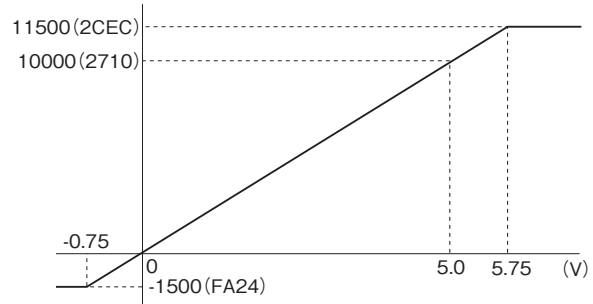
データ変換

■入出力レンジと変換データ(出荷時設定値)

入力されたアナログデータは、入力レンジごとに0~100%のデジタル値に変換します。
 この変換した%値を100倍した値が変換値となります。変換値は16ビットで表します。
 入力範囲は入力レンジの-15~+115%で、この範囲を超えた場合には-15%または115%に固定します。
 負の値は2の補数で表します。

入力レンジが0~5V DCの場合

入力値(実量値)	入力値(%)	変換値(10進数)	変換値(Hex)
-0.75V以下	-15%	-1500	FA24
0V	0%	0	0
5V	100%	10000	2710
5.75V以上	115%	11500	2CEC



アナログ出力の場合は、入力の場合と逆に変換します。
 出力レンジが0~5V DCの場合には“10000”にて5.0V(100%)、
 “0”にて0V(0%)を出力します。

応答時間

アナログ入力ユニットの応答時間は、0→100%のステップ状の入力信号が与えられてから、本器(スレーブ)の通信用ASICが90%の入力信号を送信するまでの時間です。

アナログ出力ユニットの応答時間は、0→100%のステップ状の出力信号を本器(スレーブ)の通信用ASICが受信してから、アナログ出力信号が90%まで到達するまでの時間です。

T_{COM} : 上位機器(マスタ)で設定しているMECHATROLINK-III伝送周期。
 MECHATROLINK-IIIの伝送周期は、システム構成、設定によって変わります。

T_{INP} : 入力ユニット応答時間 ≤ 入力回路の遅延時間(T_a) + 変換速度^{*1}(T_b) + 入力内部処理遅延時間(T_c) (伝送周期2回分)

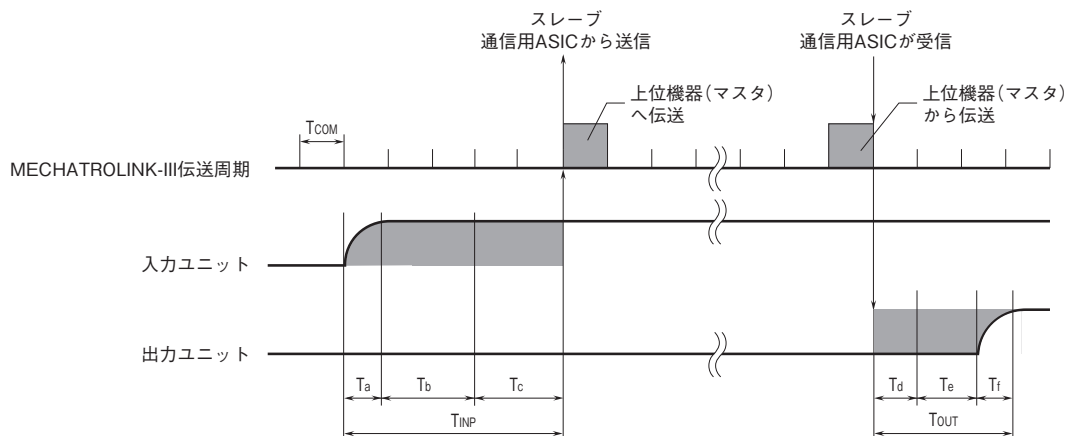
T_{OUT} : 出力ユニット応答時間 ≤ 出力内部処理遅延時間(T_d) (機器の対応できる伝送周期の最小値1回分) + 変換速度(T_e) + 出力回路の遅延時間(T_f)

*1、変換速度×移動平均回数となります。

例1、移動平均回数1回、同期信号入力周波数50Hz、MECHATROLINK-III伝送周期:1msの場合

入力ユニット応答時間(T_{INP}): 入力回路の遅延時間(100ms) + 変換速度(20ms) × 移動平均回数(1回)
 + 入力内部処理遅延時間(1ms × 2) = 122 [ms]

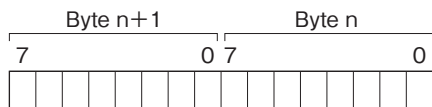
出力ユニット応答時間(T_{OUT}): 出力内部処理遅延時間(0.125ms) + 変換速度(0.2ms) + 出力回路の遅延時間(0.25ms)
 = 0.575 [ms]



ビット配置

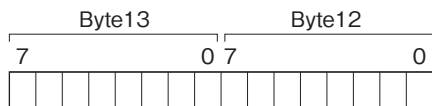
アナログ入出力ユニットは、コンフィギュレータソフトウェア(形式:R7CFG)にてスケーリングが可能です。詳細はコンフィギュレータソフトウェアの取扱説明書をご参照下さい。

■アナログ入出力ユニット



16ビットのバイナリデータで示します。負の値は2の補数で示します。

■ステータス



CHO (入力範囲異常 (-15%以下、115%以上))
 CHO (ADC異常)
 CHO^{※1} (出力断線検出)
 未使用 (常に0)

入力範囲異常

0: 正常 1: 異常

ADC異常

0: 正常 1: 異常

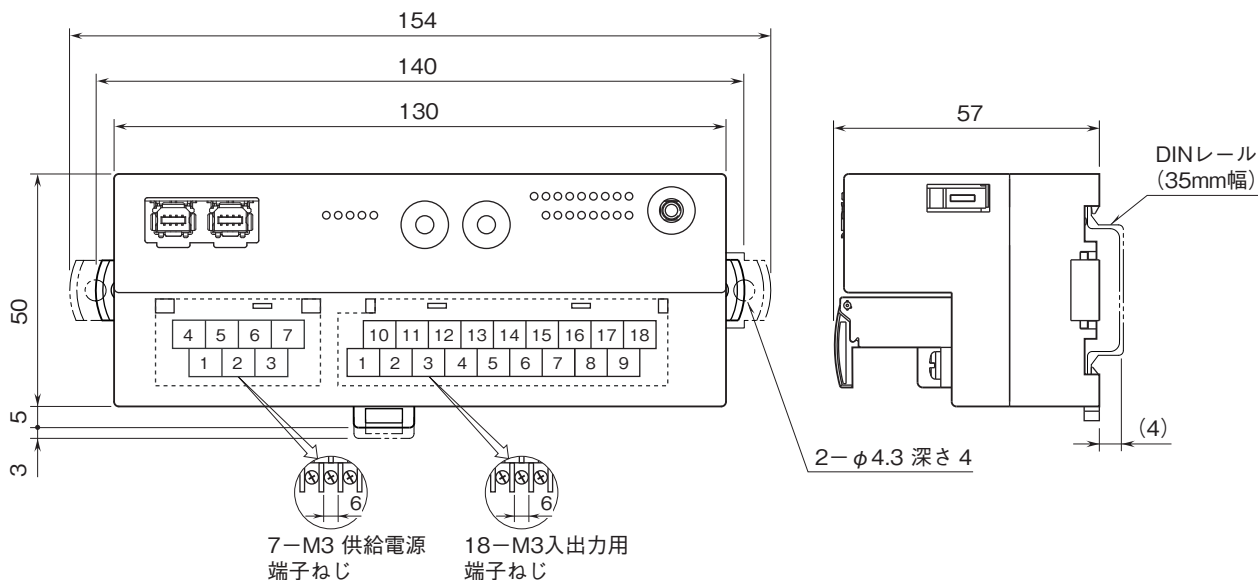
出力断線検出

0: 正常 1: 断線

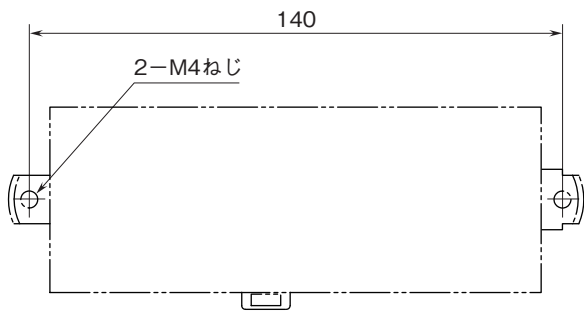
※1、出力レンジに4~20mAを選択した場合。

4~20mA以外の出力レンジでは、常に0となります。

外形寸法図(単位:mm)・端子番号図



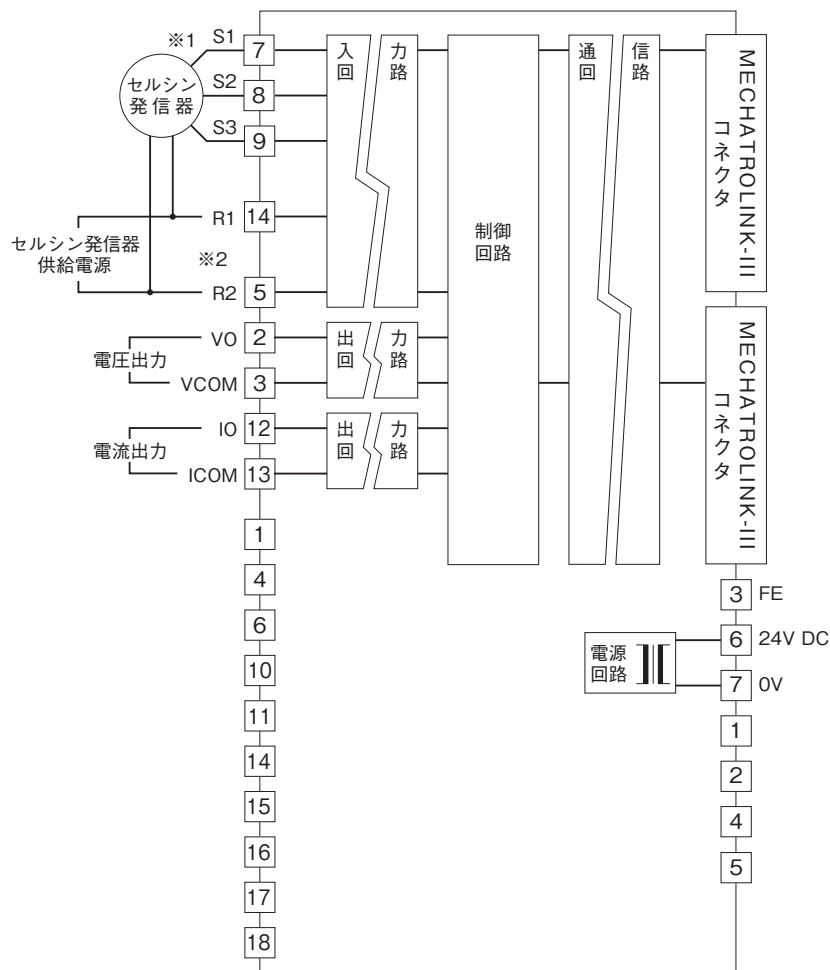
取付寸法図(単位:mm)



ブロック図・端子接続図

EMC (電磁両立性) 性能維持のため、FE端子を接地して下さい。

注) FE端子は保護接地端子 (Protective Conductor Terminal) ではありません。



- ※1、出荷時はセルシン発信器が時計回転 (CW) のとき出力増加となります。
反時計回転 (CCW) で出力を増加させるには、入力回転方向設定をCCW (反時計回り) に設定して下さい。
- ※2、電源には極性があります。セルシン発信器のR1とR2との接続に注意して下さい。
接続を逆にすると入力データはセルシン発信器軸換算で180°ずれます。



- 記載内容はお断りなしに変更することがありますのでご了承ください。
- ご注文・ご使用に際しては、弊社ホームページの「ご注文に際して」を必ずご確認ください。
- 本製品を輸出される場合には、外国為替および外国貿易法の規制をご確認の上、必要な手続きをお取りください。
安全保障貿易管理については、弊社ホームページより「輸出（該非判定）」をご覧ください。

お問合わせ先 ホットライン：0120-18-6321