

価格の改定を実施させていただく場合がございます。  
最新価格につきましては、お問い合わせ下さい。

## 形式:R7G4HML3-6-TS4

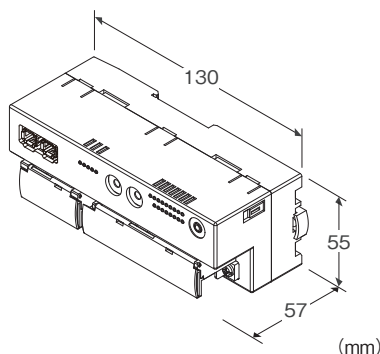
### リモートI/O R7G4H シリーズ

#### 少点数入出力ユニット

(MECHATROLINK-III用、熱電対入力、絶縁4点、ねじ端子台)

主な機能と特長

- MECHATROLINK-III用熱電対4点入力の少点数入出力ユニット
- コンフィギュレータソフトウェア(形式:R7CFG)を用いることにより、入力1点ごとの設定、ゼロスパン調整、スケーリング設定の変更などが可能



### 形式:R7G4HML3-6-TS4-R①

#### 価格

基本価格 73,000円

加算価格

- ・オプション仕様により加算あり。

#### ご注文時指定事項

・形式コード:R7G4HML3-6-TS4-R①

①は下記よりご選択下さい。

(例:R7G4HML3-6-TS4-R/Q)

・オプション仕様(例:/C01/SET)

#### 端子台

6:電源用:ねじ端子台

通信用:MECHATROLINK-III専用コネクタ

入出力用:ねじ端子台

#### 種類

TS4:熱電対入力4点

#### 供給電源

◆直流電源

R:24V DC(許容範囲 ±10%、リップル含有率 10%p-p以下)

#### ①付加コード

◆オプション仕様

無記入:なし

/Q:あり(オプション仕様より別途ご指定下さい。)

#### オプション仕様(複数項指定可能)

◆コーティング(詳細は、弊社ホームページをご参照下さい。)

/C01:シリコン系コーティング +1,000円

/C02:ポリウレタン系コーティング +1,000円

/C03:ラバーコーティング +1,000円

◆出荷時設定

/SET:仕様何書(図面番号:NSU-7772-TS4)通りに設定 +0円

#### 関連機器

・コンフィギュレータソフトウェア(形式:R7CFG)

コンフィギュレータソフトウェアは、弊社のホームページよりダウンロードが可能です。

本器をパソコンに接続するには専用ケーブルが必要です。

対応するケーブルの形式につきましては、ホームページダウンロードサイトまたはコンフィギュレータソフトウェア取扱説明書をご参照下さい。

#### 機器仕様

接続方式

・MECHATROLINK-III:MECHATROLINK-III専用コネクタ

・供給電源・入力信号:M3ねじ2ピース端子台接続

(締付トルク0.5N・m)

圧着端子:「推奨圧着端子」の図を参照下さい。

・推奨メーカ:日本圧着端子製造、ニチフ

・適用電線サイズ:0.25~1.65mm<sup>2</sup>(AWG22~16)

端子ねじ材質:鉄にニッケルメッキ

ハウジング材質:難燃性灰色樹脂

アイソレーション:入力0-入力1-入力2-入力3-

MECHATROLINK・FE-供給電源間

入力ゼロ調整:R7CFGにより設定

入力スパン調整:R7CFGにより設定

温度単位:R7CFGにより設定

熱電対設定:R7CFGにより設定

バーンアウト設定:R7CFGにより設定

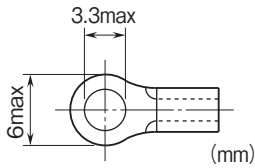
リアライザ:標準装備

冷接点補償:冷接点センサを入力端子に密着取付

状態表示ランプ:PWR、ERR、CON、LNK1、LNK2で状態を表示

(詳細は取扱説明書を参照下さい)

## ■推奨圧着端子



## 設置仕様

### 消費電流

- ・直流電源: 約100mA
- 使用温度範囲: -10~+55°C
- 保存温度範囲: -20~+65°C
- 使用湿度範囲: 30~90%RH (結露しないこと)
- 使用周囲雰囲気: 腐食性ガス、ひどい塵埃のないこと
- 取付: 壁またはDINレール取付 (35mmレール)
- 質量: 約220g

## 性能

- 変換精度:  $\pm 1^\circ\text{C}$  (B, R, S, C, PRは $\pm 2.0^\circ\text{C}$ )
- 変換速度: 240ms
- 変換データ:
  - ・実量値
  - 温度単位が摂氏( $^\circ\text{C}$ )、ケルビン(K)の場合: 実量値 $\times 10$ の整数
  - 温度単位が華氏( $^\circ\text{F}$ )の場合: 実量値の整数
  - ・スケーリング値 (詳細はR7CFG取扱説明書をご参照下さい)
- 冷接点補償精度:
  - 25 $\pm 10^\circ\text{C}$ において $\pm 1.0^\circ\text{C}$  (R, S, PR熱電対は $\pm 1.5^\circ\text{C}$ )
  - B熱電対入力については、冷接点補償対象外になります。
- 温度係数:  $\pm 0.015\%/^\circ\text{C}$ 
  - (R, S, C, PR熱電対は $\pm 0.03\%/^\circ\text{C}$ 、
  - B熱電対は $\pm 0.05\%/^\circ\text{C}$ )
- 入力回路の遅延時間: 60ms以下 (0 $\rightarrow$ 90%)
- バーンアウト時間: 1s以下
- 絶縁抵抗: 100M $\Omega$ 以上 / 500V DC
- 耐電圧: 入力0-入力1-入力2-入力3-  
MECHATROLINK-FE-供給電源間  
1500V AC 1分間

## 適合規格

- 適合EU指令:
  - 電磁両立性指令 (EMC指令)
    - EMI EN 61000-6-4
    - EMS EN 61000-6-2
  - RoHS指令

## MECHATROLINK-III仕様

- 伝送速度: 100Mbps
- 伝送距離: 最大6300m
- 局間距離: 最大100m
- 伝送ケーブル: MECHATROLINK専用ケーブル  
(安川コントロール株式会社製 形式: JEPMC-W6013-□-E)
- コネクタ: タイコエレクトロニクス製インダストリアルミニ/Oコネクタ
- 最大接続スレーブ数: 最大62局  
(マスタユニットにより、最大接続スレーブ数が変わる場合があります。マスタユニットの取扱説明書にてご確認ください)
- 対応伝送周期: 125 $\mu\text{s}$ 、250 $\mu\text{s}$ 、500 $\mu\text{s}$ 、1~64ms (1ms刻み)
- 対応通信周期: 125 $\mu\text{s}$ ~64ms
- 対応プロファイル: 標準I/Oプロファイル (サイクリック通信モード時)、イベントドリブン通信ID情報取得用プロファイル (イベントドリブン通信モード時)
- 伝送バイト数: 16バイト
- 局アドレス設定: 03H~EFH (ロータリスイッチにより設定)
- サイクリック通信モード: サイクリック通信対応
- イベントドリブン通信モード: イベントドリブン通信対応
- 他スレーブ監視機能: 非対応

## 入力仕様

- 入力抵抗: 30k $\Omega$ 以上
- バーンアウト検出電流: 0.1 $\mu\text{A}$

熱電対	バーンアウト表示値 ( $^\circ\text{C}$ )		精度保証範囲 ( $^\circ\text{C}$ )
	下方	上方	
K (CA)	-272	+1472	-150 ~ +1370
E (CRC)	-272	+1120	-170 ~ +1000
J (IC)	-260	+1300	-180 ~ +1200
T (CC)	-272	+500	-170 ~ +400
B (RH)	24	1920	400 ~ 1760
R	-100	+1860	200 ~ 1760
S	-100	+1860	0 ~ 1760
C (WRe 5-26)	-52	+2416	0 ~ 2315
N	-272	+1400	-130 ~ +1300
U	-252	+700	-200 ~ +600
L	-252	+1000	-200 ~ +900
P (Platinel II)	-52	+1496	0 ~ 1395
(PR)	-52	+1860	0 ~ 1760

## コンフィギュレータソフトウェア設定

コンフィギュレータソフトウェアを用いることにより、以下の設定が可能です。

コンフィギュレータソフトウェア(形式:R7CFG)の使用方法については、R7CFGの取扱説明書をご覧ください。

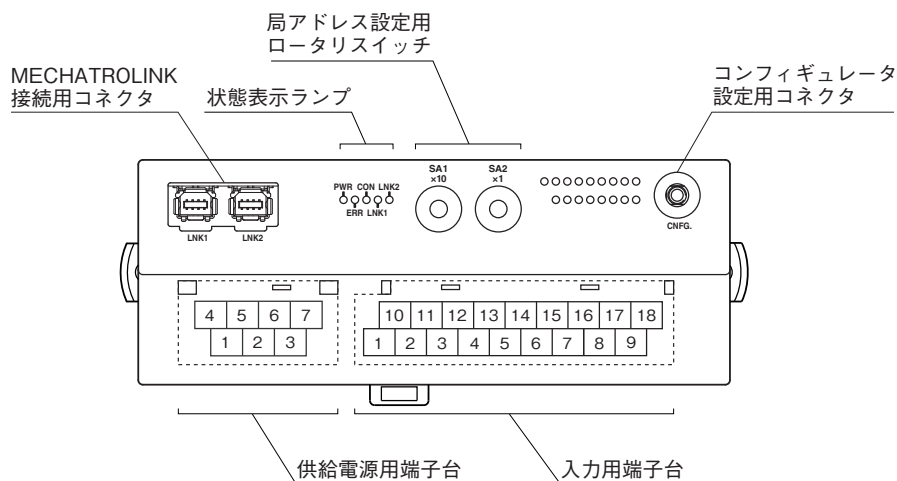
### ■チャンネル個別設定

項目	設定範囲	初期値
未使用設定	CH 有効 CH 無効	CH 有効
熱電対の種類	K(CA) E(CRC) J(IC) T(CC) B(RH) R S C(WRe 5-26) N U L P(Platinel II) (PR)	K(CA)
温度単位	℃ °F K	℃
バーンアウト	上方 下方	上方
バイアス設定	-320.00~+320.00(%)	0.00(%)
ゲイン設定	-3.2000~+3.2000	1.0000
ゼロスケーリング値	-32,000~+32,000	0
フルスケーリング値	-32,000~+32,000	10,000
入力 0 %	熱電対の種類による	0.00
入力 100 %	熱電対の種類による	0.00

### ■チャンネル一括設定

項目	設定範囲	初期値
平均化処理	有効 無効	有効

## パネル図



## 端子配列

### ■ 入力配線の配線

10	11	12	13	14	15	16	17	18
+IN0	-IN0	+IN1	-IN1	NC	+IN2	-IN2	+IN3	-IN3
1	2	3	4	5	6	7	8	9
+CJ0	-CJ0	+CJ1	-CJ1	NC	+CJ2	-CJ2	+CJ3	-CJ3

端子番号	信号名	機能	端子番号	信号名	機能
1	+CJ0	冷接点補償+0	10	+IN0	熱電対+0
2	-CJ0	冷接点補償-0	11	-IN0	熱電対-0
3	+CJ1	冷接点補償+1	12	+IN1	熱電対+1
4	-CJ1	冷接点補償-1	13	-IN1	熱電対-1
5	NC	未使用	14	NC	未使用
6	+CJ2	冷接点補償+2	15	+IN2	熱電対+2
7	-CJ2	冷接点補償-2	16	-IN2	熱電対-2
8	+CJ3	冷接点補償+3	17	+IN3	熱電対+3
9	-CJ3	冷接点補償-3	18	-IN3	熱電対-3

### ■ 供給電源の配線

4	5	6	7
NC	NC	+24V	0V
1	2	3	
NC	NC	FE	

- ①NC —
- ②NC —
- ③FE 機能接地
- ④NC —
- ⑤NC —
- ⑥+24V 供給電源 (24V DC)
- ⑦0V 供給電源 (0V)

## MECHATROLINK対応コマンド

本器が対応しているコマンドを下記に示します。

プロファイル	コマンド名	コマンド	概要
共通コマンド	NOP	00H	無効
	ID_RD	03H	製品情報読出
	CONFIG	04H	パラメータ設定
	ALM_RD	05H	エラー情報読出
	ALM_CLR	06H	エラー情報クリア
	CONNECT	0EH	マスタ局との通信開始
	DISCONNECT	0FH	マスタ局との通信停止
標準 I/O プロファイル	DATA_RWA	20H	入出力データ伝送

## データ変換

### ■入力レンジと変換データ(出荷時設定値)

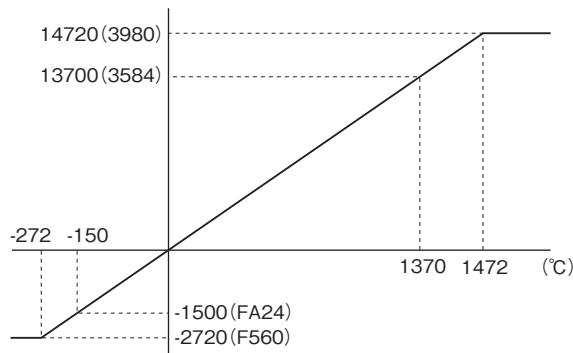
熱電対や測温抵抗体入力の場合は、実量値を表します。

実量値の単位が摂氏(°C)、ケルビン(K)の場合は、10倍した値を16ビットで表します。

華氏(°F)の場合は、10倍せず実量値を16ビットで表します。

K(CA)熱電対の場合

入力値(実量値)	変換値(10進数)	変換値(Hex)
-272°C以下	-2720	F560
-150°C	-1500	FA24
1370°C	13700	3584
1472°C以上	14720	3980



## 応答時間

アナログ入力ユニットの応答時間は、0→100%のステップ状の入力信号が与えられてから、本器(スレーブ)の通信用ASICが90%の入力信号を送信するまでの時間です。

$T_{COM}$ : 上位機器(マスタ)で設定しているMECHATROLINK-III伝送周期。

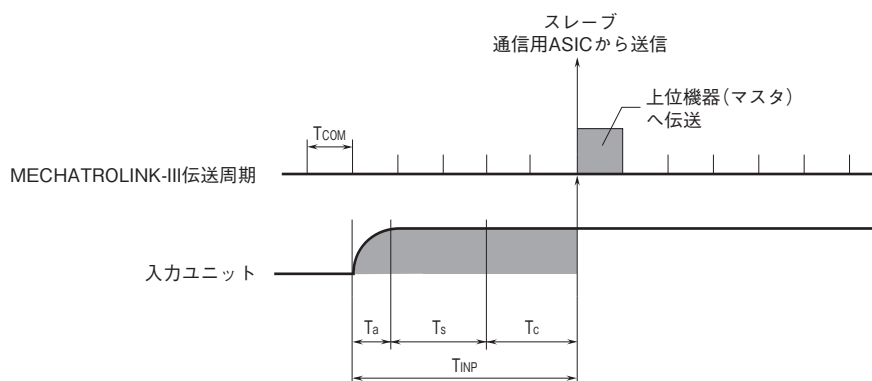
MECHATROLINK-IIIの伝送周期は、システム構成、設定によって変わります。

$T_{INP}$ : 入力ユニット応答時間  $\leq$  入力回路の遅延時間( $T_a$ ) + 変換速度<sup>\*1</sup>( $T_b$ ) + 入力内部処理遅延時間( $T_c$ ) (伝送周期2回分)

\*1、平均処理が有効の場合、変換速度×3となります。

例、MECHATROLINK-III伝送周期:0.5msの場合

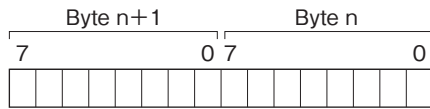
入力ユニット応答時間( $T_{INP}$ ): 入力回路の遅延時間(60ms) + 変換速度(240ms) × 3 + 入力内部処理遅延時間(0.5ms × 2)  
= 781 [ms]



## ビット配置

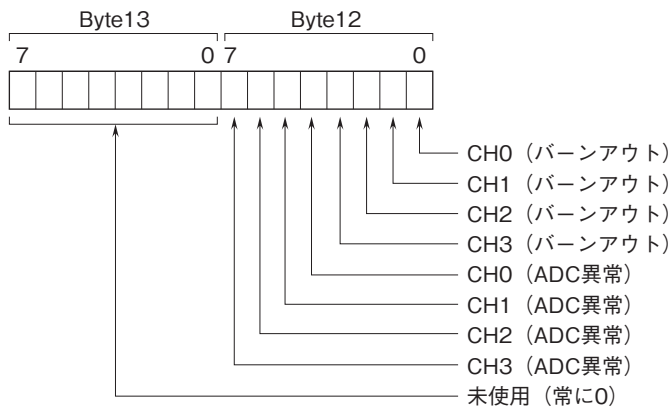
アナログ入力ユニットは、コンフィギュレータソフトウェア(形式:R7CFG)にてスケールリングが可能です。詳細はコンフィギュレータソフトウェアの取扱説明書をご参照下さい。

### ■アナログ入力



16ビットのバイナリデータで示します。負の値は2の補数で示します。

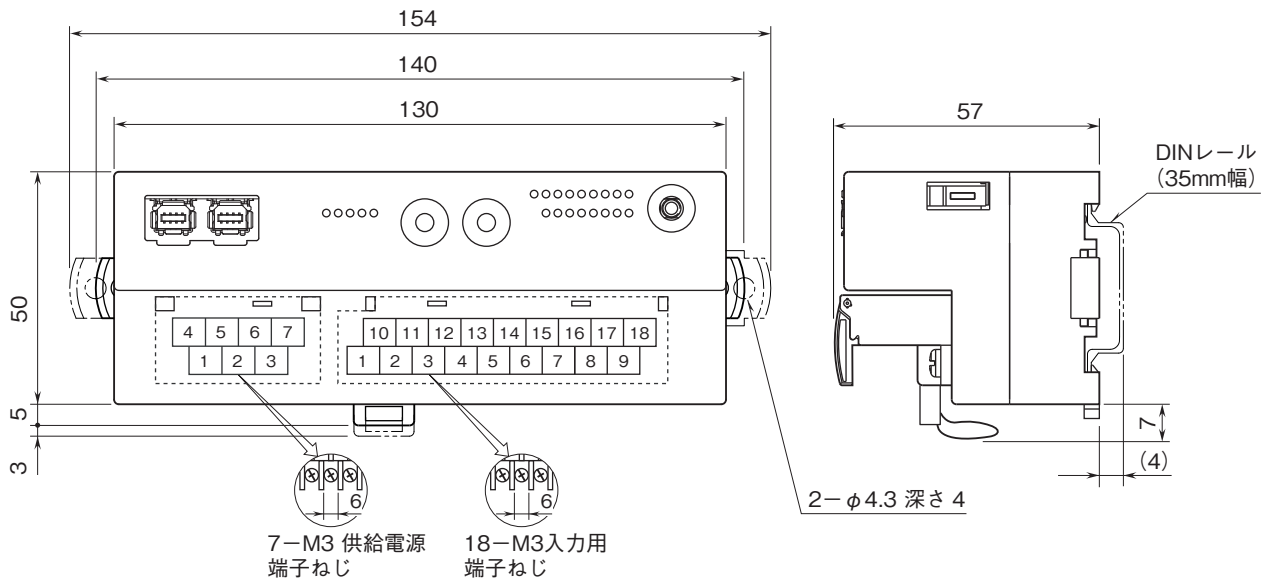
### ■ステータス



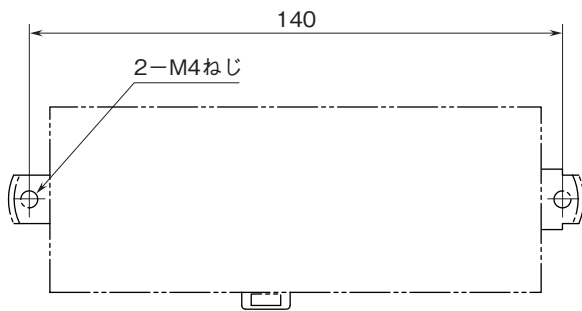
#### バーンアウト

0:正常 1:バーンアウト  
 ADC異常 (ADCから返答なし)  
 0:正常 1:異常

外形寸法図(単位:mm)・端子番号図



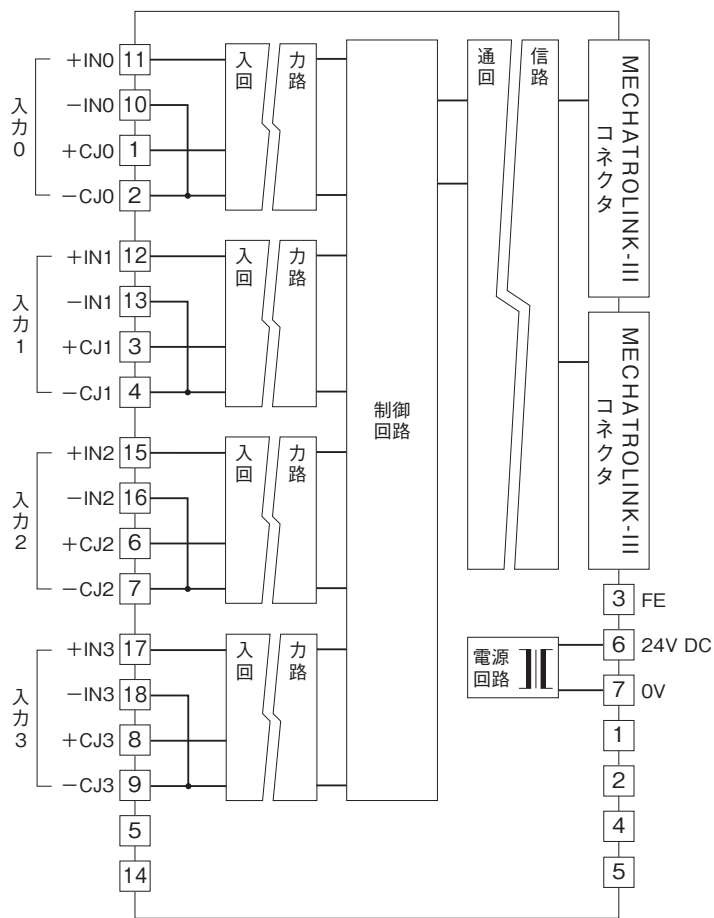
取付寸法図(単位:mm)



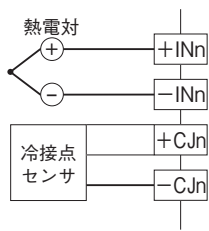
**ブロック図・端子接続図**


EMC(電磁両立性)性能維持のため、FE端子を接地して下さい。

注)FE端子は保護接地端子(Protective Conductor Terminal)ではありません。



■入力部接続例





- 記載内容はお断りなしに変更することがありますのでご了承ください。
- ご注文・ご使用に際しては、弊社ホームページの「ご注文に際して」を必ずご確認ください。
- 本製品を輸出される場合には、外国為替および外国貿易法の規制をご確認の上、必要な手続きをお取りください。  
安全保障貿易管理については、弊社ホームページより「輸出(該非判定)」をご覧ください。

お問い合わせ先 ホットライン：0120-18-6321