

価格の改定を実施させていただくことがございます。
最新価格につきましては、お問い合わせ下さい。

形式:R7HL-DC8C

リモートI/O R7 シリーズ

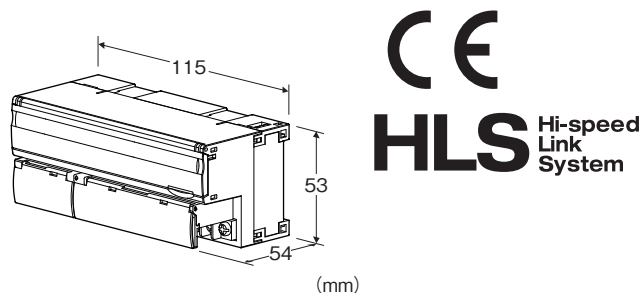
少点数入出力ユニット

(HLS用、リレー接点8点出力)

主な機能と特長

●HLS用リレー接点8点出力の少点数入出力ユニット

「HLS」は、株式会社ステップテクニカのHi-speed Link Systemを表します。



形式:R7HL-DC8C-R①

価格

基本価格 28,400円

加算価格

・オプション仕様により加算あり。

ご注文時指定事項

・形式コード:R7HL-DC8C-R①

①は下記よりご選択下さい。

(例:R7HL-DC8C-R/H/Q)

・オプション仕様(例:/C01/SET)

種類

DC8C:リレー接点出力8点

供給電源

◆直流電源

R:24V DC(許容範囲 ±10%、リップル含有率 10%p-p以下)

①付加コード(複数項指定可能)

◆通信方式

無記入:全二重通信

/H:半二重通信

◆オプション仕様

無記入:なし

/Q:あり(オプション仕様より別途ご指定下さい。)

オプション仕様(複数項指定可能)

◆コーティング(詳細は、弊社ホームページをご参照下さい。)

/C01:シリコン系コーティング +1,000円

/C02:ポリウレタン系コーティング +1,000円

/C03:ラバーコーティング +1,000円

◆出荷時設定

/SET:仕様伺書(図面番号:NSU-7812-G)通りに設定 +0円

機器仕様

接続方式:M3ねじ2ピース端子台接続(締付トルク 0.5N・m)

圧着端子:「推奨圧着端子」の図を参照下さい。

・通信ケーブル

推奨メーカ:日本圧着端子製造

適用電線サイズ:0.2~0.5mm²(AWG26~22)

・その他

推奨メーカ:日本圧着端子製造、ニチフ

適用電線サイズ:0.25~1.65mm²(AWG22~16)

端子ねじ材質:鉄にニッケルメッキ

ハウジング材質:難燃性灰色樹脂

アイソレーション:出力-HLS-供給電源-FG間

通信断時出力設定:出力保持(*),出力クリア

前面のディップスイッチにより設定

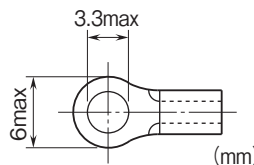
(*)は工場出荷時の設定

状態表示ランプ:PWR、RUNで状態を表示

(詳細は取扱説明書を参照下さい)

接点出力状態表示ランプ:ON時点灯

■推奨圧着端子



HLS仕様

通信方式:

通信方式付加コードなし 全二重通信

通信方式付加コード/H 半二重通信

通信ケーブル

・シールドケーブル

全二重通信:ZHY262PS(伸光精線工業製)、

ZHT262PS(伸光精線工業製)

半二重通信:ZHY221PS(伸光精線工業製)

・二重シールドケーブル

ZHY262PBA(伸光精線工業製)

通信距離/伝送速度:

100m/12Mbps(*),200m/6Mbps

前面のディップスイッチにより設定

(*)は工場出荷時の設定

局番設定:ロータリスイッチで設定
(詳細は取扱説明書を参照下さい)
占有局数:1局占有
終端抵抗:内蔵(ディップスイッチにて切替、出荷時設定値:無効)

汚染度2
出力-電源間 基本絶縁(150V)
RoHS指令

出力仕様

コモン:4点1コモン(4端子)
最大負荷電流:1.0A/1点
最大コモン電流:4A以下(4端子合計)
最大同時出力点数:制限なし(24V DC時)
出力用供給電圧/電流:24V DC \pm 10%/約60mA
定格負荷:250V AC*1 1A($\cos\phi=1$)
30V DC 1A(抵抗負荷)
*1、EU指令適合品として使用する場合は、測定カテゴリⅠとして使用するか、または125V AC以下で使用して下さい。
最大開閉電圧:250V AC 30V DC
最大開閉電力:250VA(AC) 30W(DC)
最小適用負荷:24V DC 5mA
機械的寿命:2000万回(300回/分)
誘導負荷を駆動する場合は接点保護とノイズ消去を行って下さい。
ON遅延時間:10ms以下
OFF遅延時間:10ms以下

設置仕様

消費電流
・直流電源:約45mA
・出力用供給電源:約60mA
使用温度範囲:-10 \sim +55 $^{\circ}$ C
保存温度範囲:-20 \sim +65 $^{\circ}$ C
使用湿度範囲:30 \sim 90%RH(結露しないこと)
使用周囲雰囲気:腐食性ガス、ひどい塵埃のないこと
取付:DINレール取付(35mmレール)
質量:約200g

性能

絶縁抵抗:100M Ω 以上/500V DC
耐電圧:出力-HLS-供給電源-FG間
1500V AC 1分間

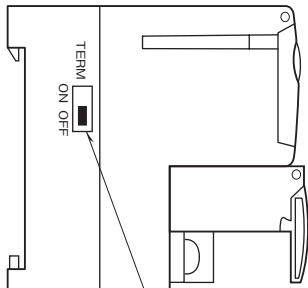
適合規格

規格への適合条件は取扱説明書をご参照下さい。

適合EU指令:
電磁両立性指令(EMC指令)
EMI EN 61000-6-4
EMS EN 61000-6-2
低電圧指令
EN 61010-1、EN 61010-2-201
測定カテゴリⅡ(出力)

パネル図

■側面図



終端抵抗設定用スイッチ

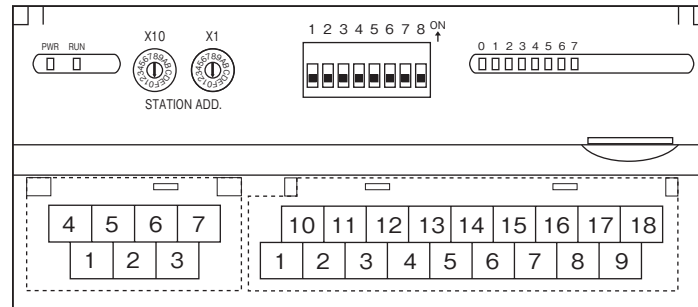
■前面図

局番設定用ロータリスイッチ

状態表示ランプ

動作モード設定用ディップスイッチ(SW1)

接点出力状態表示ランプ



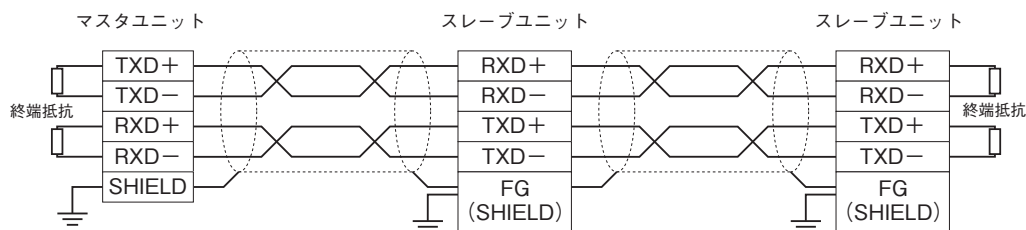
通信、供給電源用端子台

出力用端子台

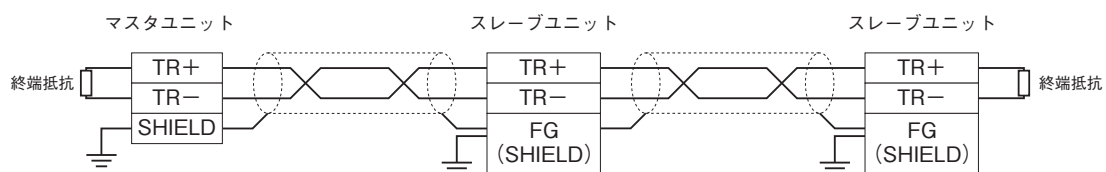
通信ケーブルの配線

■マスタユニットとの配線

●全二重通信の場合



●半二重通信の場合



注) 両端のユニットには、必ず終端抵抗設定用スイッチをONにして下さい。

端子配列

■出力の配線

| | | | | | | | | |
|------|------|------|------|------|------|------|------|------|
| 10 | 11 | 12 | 13 | 14 | 15 | 16 | 17 | 18 |
| +24V | Y0 | Y1 | Y2 | Y3 | Y4 | Y5 | Y6 | Y7 |
| 1 | 2 | 3 | 4 | 5 | 6 | 7 | 8 | 9 |
| 0V | COM0 | COM0 | COM0 | COM0 | COM1 | COM1 | COM1 | COM1 |

| 端子番号 | 信号名 | 機能 | 端子番号 | 信号名 | 機能 |
|------|------|--------|------|------|--------|
| 1 | 0V | 0V | 10 | +24V | 24V DC |
| 2 | COM0 | 出力コモン0 | 11 | Y0 | 出力0 |
| 3 | COM0 | 出力コモン0 | 12 | Y1 | 出力1 |
| 4 | COM0 | 出力コモン0 | 13 | Y2 | 出力2 |
| 5 | COM0 | 出力コモン0 | 14 | Y3 | 出力3 |
| 6 | COM1 | 出力コモン1 | 15 | Y4 | 出力4 |
| 7 | COM1 | 出力コモン1 | 16 | Y5 | 出力5 |
| 8 | COM1 | 出力コモン1 | 17 | Y6 | 出力6 |
| 9 | COM1 | 出力コモン1 | 18 | Y7 | 出力7 |

■供給電源と通信の配線

●全二重通信の場合

| | | | |
|------|------|------|----|
| 4 | 5 | 6 | 7 |
| RXD+ | RXD- | +24V | 0V |
| 1 | 2 | 3 | |
| TXD+ | TXD- | FG | |

- ①TXD+ 通信ライン (スレーブ送信+)
- ②TXD- 通信ライン (スレーブ送信-)
- ③FG FG
- ④RXD+ 通信ライン (マスタ送信+)
- ⑤RXD- 通信ライン (マスタ送信-)
- ⑥+24V 供給電源 (24V DC)
- ⑦0V 供給電源 (0V)

●半二重通信の場合

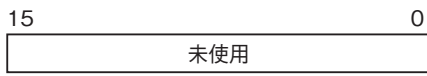
| | | | |
|-----|-----|------|----|
| 4 | 5 | 6 | 7 |
| TR+ | TR- | +24V | 0V |
| 1 | 2 | 3 | |
| NC | NC | FG | |

- ①NC 未使用
- ②NC 未使用
- ③FG FG
- ④TR+ 通信ライン
- ⑤TR- 通信ライン
- ⑥+24V 供給電源 (24V DC)
- ⑦0V 供給電源 (0V)

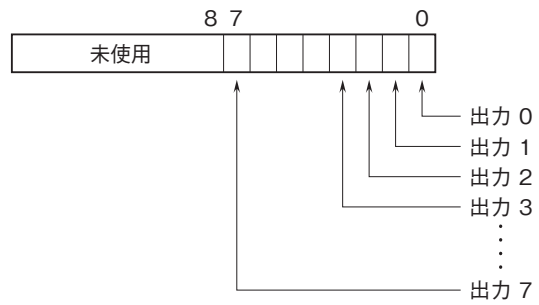
ビット配置

■リレー接点出力

・Di領域



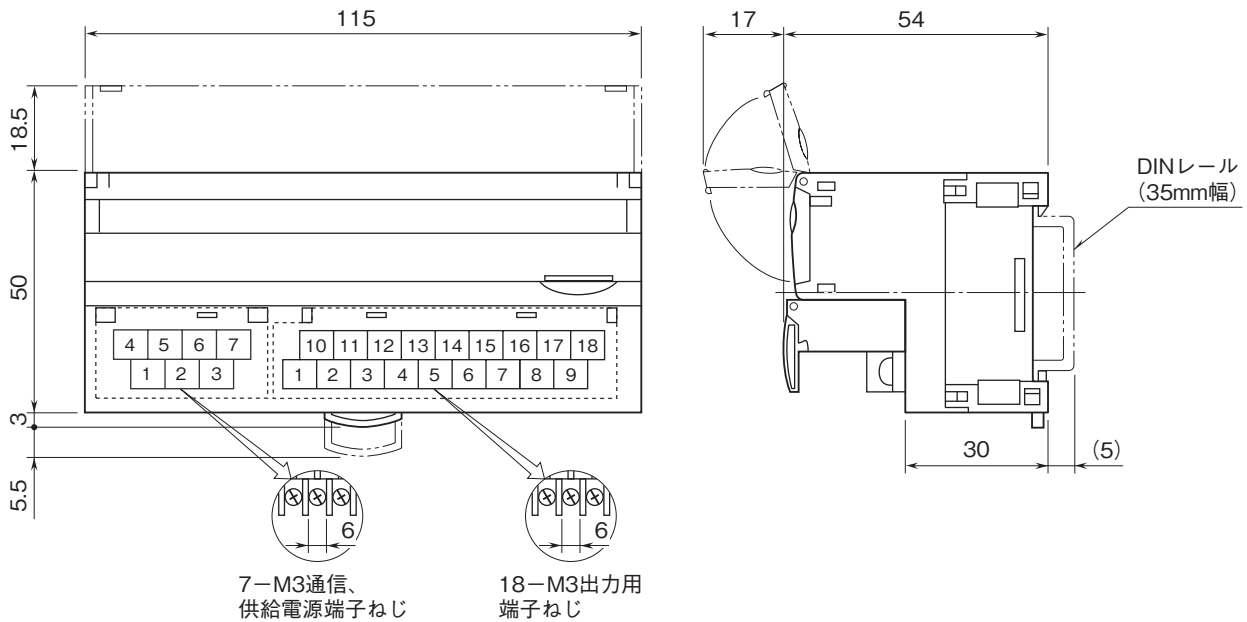
・Do領域



0 : OFF

1 : ON

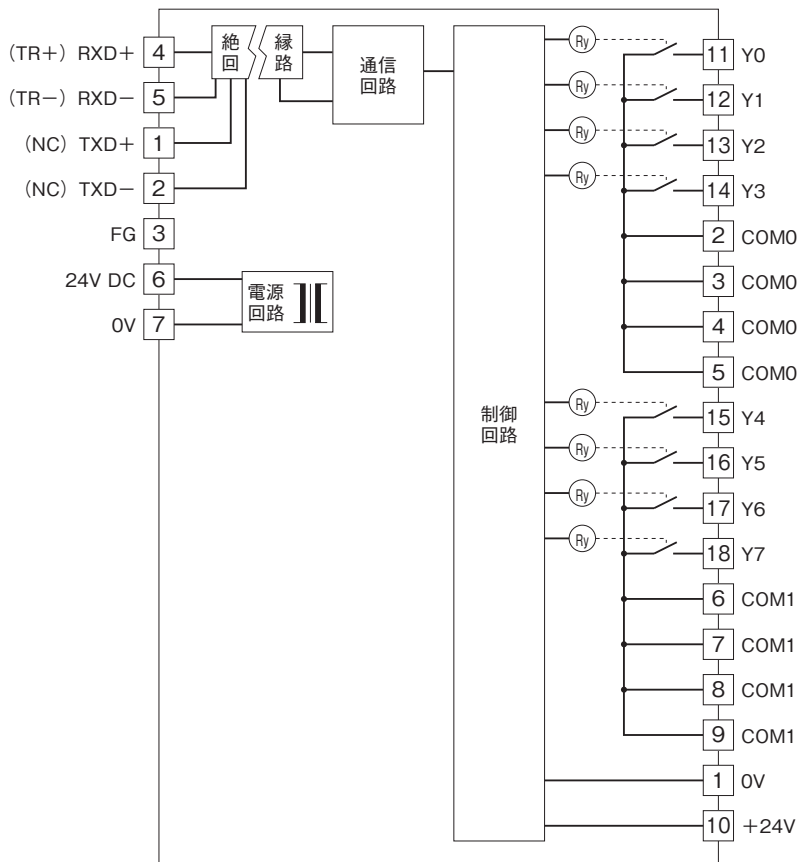
外形寸法図(単位:mm)・端子番号図



ブロック図・端子接続図

EMC(電磁両立性)性能維持のため、FG端子を接地して下さい。

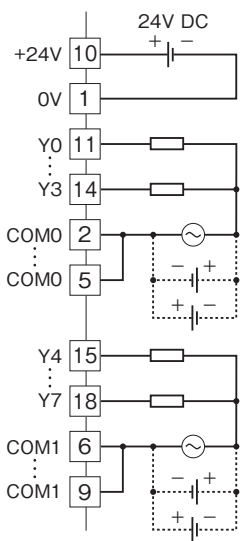
注)FG端子は保護接地端子(Protective Conductor Terminal)ではありません。



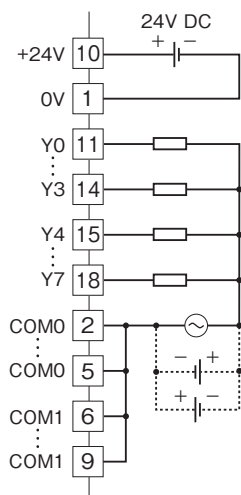
注) () 内は半二重通信時の接続です。

■出力部接続例

4点 1コモン



8点 1コモン





- 記載内容はお断りなしに変更することがありますのでご了承ください。
 - ご注文・ご使用に際しては、弊社ホームページの「ご注文に際して」を必ずご確認ください。
 - 本製品を輸出される場合には、外国為替および外国貿易法の規制をご確認の上、必要な手続きをお取りください。
安全保障貿易管理については、弊社ホームページより「輸出（該非判定）」をご覧ください。
- お問い合わせ先 ホットライン：0120-18-6321