

価格の改定を実施させていただく場合がございます。
最新価格につきましては、お問い合わせ下さい。

形式:R7HL-PA4E

リモートI/O R7 シリーズ

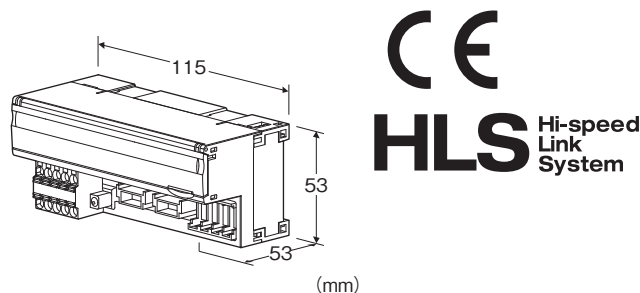
少点数入出力ユニット

(HLS用、パルス積算入力、非絶縁4点、e-CONコネクタ)

主な機能と特長

●HLS用パルス積算4入力の少点数入出力ユニット

「HLS」は、株式会社ステップテクノのHi-speed Link Systemを表します。



形式:R7HL-PA4E-R①

価格

基本価格 63,000円

加算価格

・オプション仕様により加算あり。

ご注文時指定事項

・形式コード:R7HL-PA4E-R①

①は下記よりご選択下さい。

(例:R7HL-PA4E-R/H/Q)

・オプション仕様(例:/C01/SET)

種類

PA4E:パルス積算入力4点(チャンネル間非絶縁)

供給電源

◆直流電源

R:24V DC(許容範囲 ±10%、リップル含有率 10%p-p以下)

①付加コード(複数項指定可能)

◆通信方式

無記入:全二重通信

/H:半二重通信

◆オプション仕様

無記入:なし

/Q:あり(オプション仕様より別途ご指定下さい。)

オプション仕様(複数項指定可能)

◆コーティング(詳細は、弊社ホームページをご参照下さい。)

/C01:シリコン系コーティング +1,000円

/C02:ポリウレタン系コーティング +1,000円

/C03:ラバーコーティング +1,000円

◆出荷時設定

/SET:仕様伺書(図面番号:NSU-7812-AM)通りに設定 +0円

機器仕様

接続方式

・HLS:コネクタ形スプリング式端子台

・供給電源・センサ用電源:リンクコネクタ

・入力信号:e-CONコネクタ

ハウジング材質:難燃性灰色樹脂

アイソレーション:入力・センサ用電源-HLS-供給電源間

状態表示ランプ:PWR、RUNで状態を表示

(詳細は取扱説明書を参照下さい)

入力状態表示ランプ:ON時(GND-IN0~3間 Loレベル)点灯

HLS仕様

通信方式:

通信方式付加コードなし 全二重通信

通信方式付加コード/H 半二重通信

通信ケーブル

・シールドケーブル

全二重通信:ZHY262PS(伸光精線工業製)、

ZHT262PS(伸光精線工業製)

半二重通信:ZHY221PS(伸光精線工業製)

・二重シールドケーブル

ZHY262PBA(伸光精線工業製)

通信距離/伝送速度:

100m/12Mbps(*), 200m/6Mbps

前面のディップスイッチにより設定

(*)は工場出荷時の設定

局番設定:ロータリスイッチで設定

(詳細は取扱説明書を参照下さい)

占有局数:4局占有

終端抵抗:内蔵(ディップスイッチにて切替、出荷時設定値:無効)

入力仕様

■センサ用電源(外部より供給)

供給電圧:24V DC±10%、リップル含有率5%p-p以下

供給電流:0.4A/点、1.6A/コモン

■パルス積算入力

コモン:プラスコモン(NPN対応)4点/コモン

定格入力電圧:24V DC±10%、リップル含有率5%p-p以下

ON電圧/ON電流:16V DC以上(入力端子と+24V間)

／7.2mA以上
OFF電圧／OFF電流:6V DC以下(入力端子と+24V間)
／2.5mA以下
入力電流:11.2mA以下／点(24V DC時)
入力抵抗:約2k Ω
入力周波数:10kHz以下
最小パルス幅:20 μ s以上(ON／OFFとも)
■カウンタ
積算パルス数:0000H~FFFFH(16ビット)
操作モード:リングアップカウンタ
リングアップの最大値:FFFFH
パルス検出:立下がり検出
(センサのNPNオープンコレクタ出力OFF→ON時)
積算値リセット:Do領域の最下位ビット(チャンネル毎に設定)
0:カウントアップ
1:リセット

設置仕様

消費電流
・直流電源:約50mA
使用温度範囲:-10~+55 $^{\circ}$ C
保存温度範囲:-20~+65 $^{\circ}$ C
使用湿度範囲:30~90%RH(結露しないこと)
使用周囲雰囲気:腐食性ガス、ひどい塵埃のないこと
取付:DINレール取付(35mmレール)
質量:約130g

性能

絶縁抵抗:100M Ω 以上／500V DC
耐電圧:入力・センサ用電源-HLS-供給電源間
1500V AC 1分間

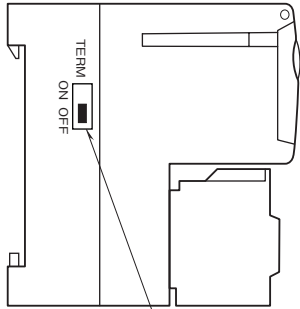
適合規格

規格への適合条件は取扱説明書をご参照下さい。

適合EU指令:
電磁両立性指令(EMC指令)
EMI EN 61000-6-4
EMS EN 61000-6-2
RoHS指令

パネル図

■側面図



終端抵抗設定用スイッチ

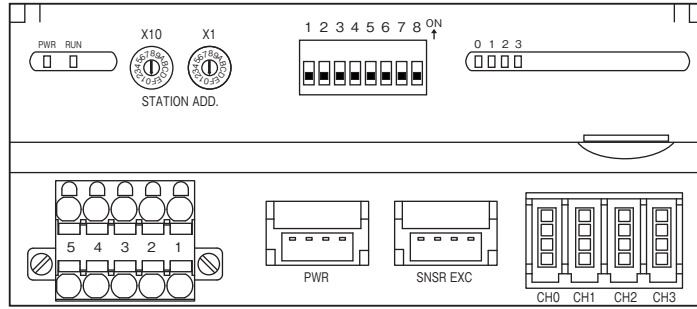
■前面図

局番設定用ロータリスイッチ

状態表示ランプ

動作モード設定用ディップスイッチ(SW1)

入力状態表示ランプ



通信用コネクタ

供給電源用コネクタ

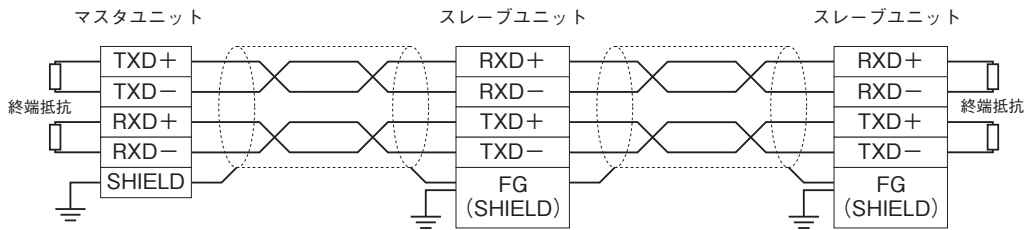
入力用コネクタ

センサ用電源コネクタ

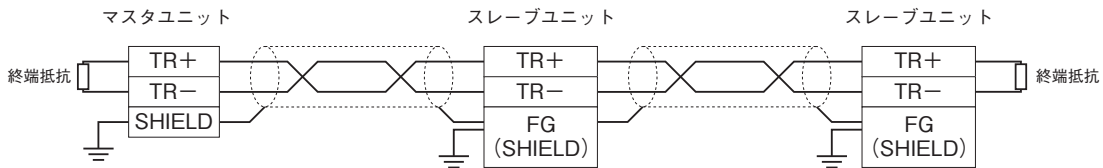
通信ケーブルの配線

■マスタユニットとの配線

●全二重通信の場合



●半二重通信の場合



注) 両端のユニットには、必ず終端抵抗設定用スイッチをONにして下さい。

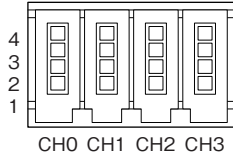
端子配列

■入力の配線

e-CONコネクタ

推奨適合コネクタ：37104-□-000FL（スリーエム製）

（本器に付属していません。□は適合電線表示になります。詳細はメーカーカタログをご参照下さい）



端子番号	信号名	機能
4	IN0 ~ 3	入力 0 ~ 3
3	GND	GND
2	NC	未使用
1	+24V	24 V DC（センサ用電源）

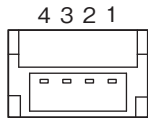
■供給電源、センサ用電源の配線

リンクコネクタ

推奨適合コネクタ：38104-00□-000FL（スリーエム製）

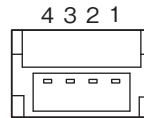
（本器に付属していません。□は適合電線表示になります。詳細はメーカーカタログをご参照下さい）

●供給電源用コネクタ



- | | |
|---------|--------------|
| ①24V DC | 供給電源（24V DC） |
| ②24V DC | 供給電源（24V DC） |
| ③0V | 供給電源（0V） |
| ④0V | 供給電源（0V） |

●センサ用電源コネクタ



- | | |
|-------|----------------|
| ①+24V | センサ用電源（24V DC） |
| ②+24V | センサ用電源（24V DC） |
| ③GND | センサ用電源（0V） |
| ④GND | センサ用電源（0V） |

■通信の配線

適合コネクタ：TFKC2,5/5-STF-5,08AU（フェニックス・コンタクト製）（本器に付属）

適用電線サイズ：0.2~2.5mm²

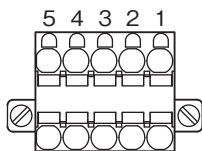
剥離長：10mm

推奨圧着端子

ZHY262PS、ZHT262PS、ZHY262PBA使用時 TUB-0.5（日本圧着端子製造製）

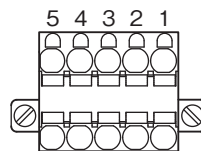
ZHY221PS使用時 AI0,5-10WH（フェニックス・コンタクト製）

●全二重通信の場合



- | | |
|---------|----------------|
| ①SHIELD | シールド |
| ②TXD+ | 通信ライン（スレーブ送信+） |
| ③TXD- | 通信ライン（スレーブ送信-） |
| ④RXD+ | 通信ライン（マスタ送信+） |
| ⑤RXD- | 通信ライン（マスタ送信-） |

●半二重通信の場合

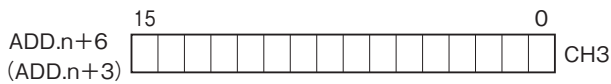
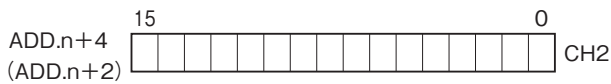
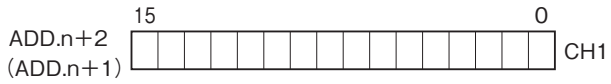
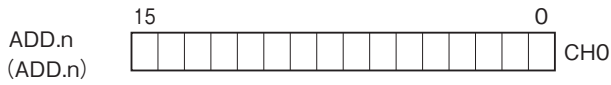


- | | |
|---------|-------|
| ①SHIELD | シールド |
| ②TR+ | 通信ライン |
| ③TR- | 通信ライン |
| ④NC | 未使用 |
| ⑤NC | 未使用 |

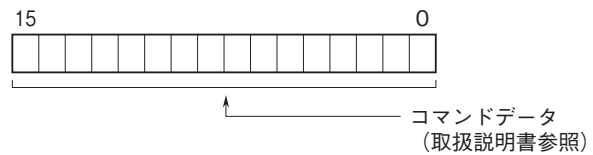
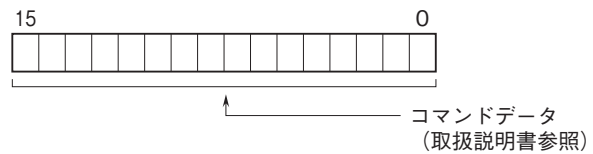
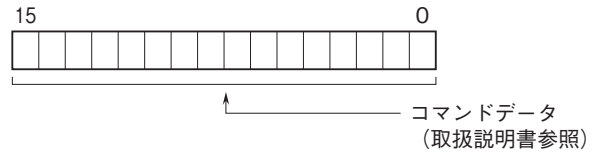
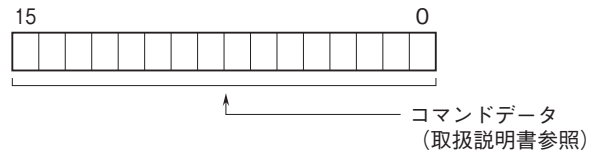
ビット配置

■パルス積算入力

・ Di領域

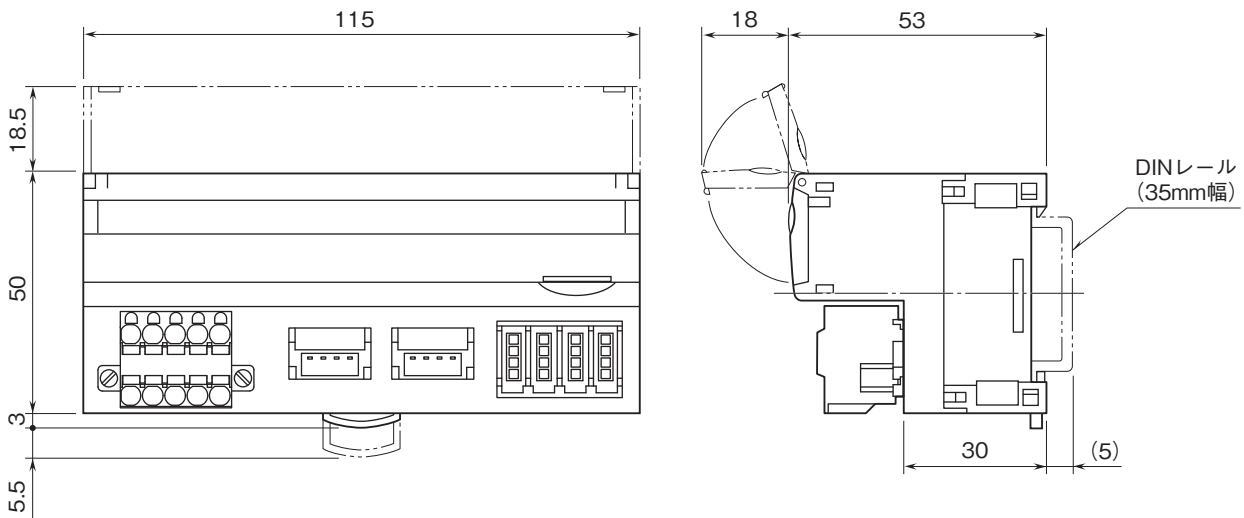


・ Do領域

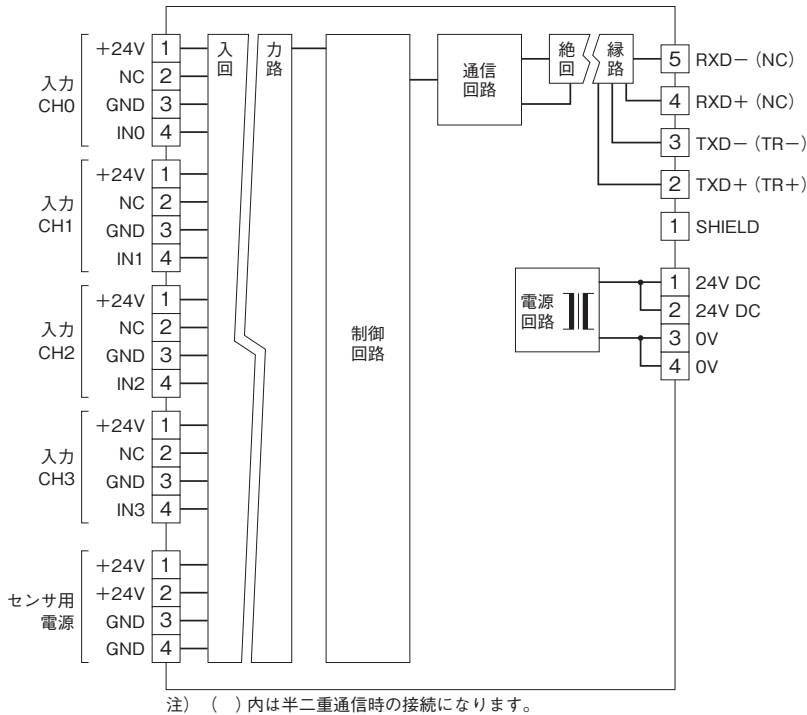


16ビットのバイナリデータで示します。
() 内は、半二重通信時の割付を表します。

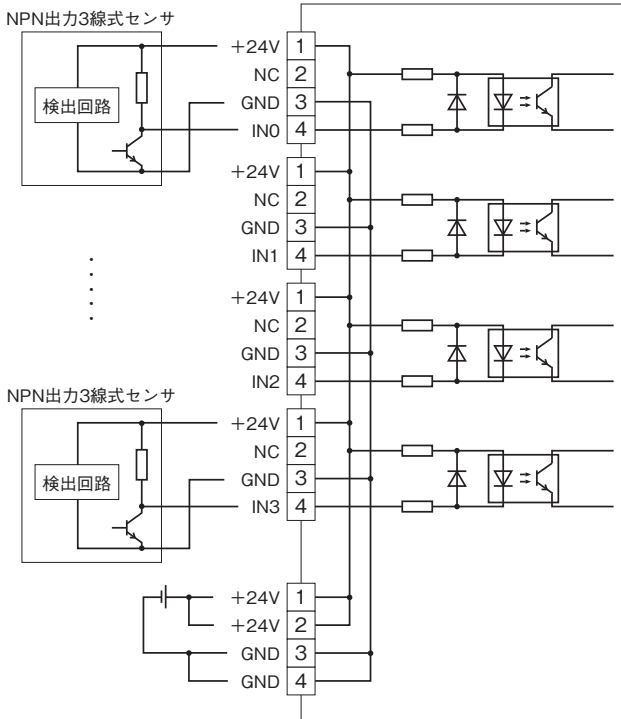
外形寸法図(単位:mm)



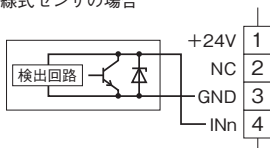
ブロック図・端子接続図



■入力回路



■2線式センサの場合





- 記載内容はお断りなしに変更することがありますのでご了承ください。
 - ご注文・ご使用に際しては、弊社ホームページの「ご注文に際して」を必ずご確認ください。
 - 本製品を輸出される場合には、外国為替および外国貿易法の規制をご確認の上、必要な手続きをお取りください。
安全保障貿易管理については、弊社ホームページより「輸出（該非判定）」をご覧ください。
- お問い合わせ先 ホットライン：0120-18-6321