

価格の改定を実施させていただく場合がございます。
最新価格につきましては、お問い合わせ下さい。

形式:R7HL-RS4

リモートI/O R7 シリーズ

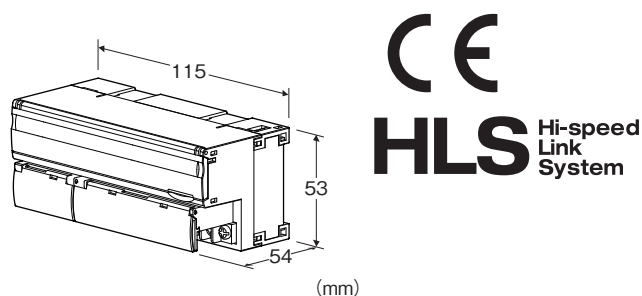
少点数入出力ユニット

(HLS用、测温抵抗体入力、絶縁4点)

主な機能と特長

- HLS用测温抵抗体4点入力の少点数入出力ユニット
- 入力センサの設定は、前面パネルのディップスイッチにて全入力を一括設定可能
- コンフィギュレータソフトウェア(形式:R7CON)を用いることにより、入力一点ごとの設定、ゼロスパン調整、スケール設定、温度単位の変更なども可能

「HLS」は、株式会社ステップテクノカのHi-speed Link Systemを表します。



形式:R7HL-RS4-R①

価格

基本価格 68,400円

加算価格

・オプション仕様により加算あり。

ご注文時指定事項

・形式コード:R7HL-RS4-R①

①は下記よりご選択下さい。

(例:R7HL-RS4-R/H/Q)

・オプション仕様(例:/C01/SET)

種類

RS4:测温抵抗体入力4点

供給電源

◆直流電源

R:24V DC(許容範囲 ±10%、リップル含有率 10%p-p以下)

①付加コード(複数項指定可能)

◆通信方式

無記入:全二重通信

/H:半二重通信

◆オプション仕様

無記入:なし

/Q:あり(オプション仕様より別途ご指定下さい。)

オプション仕様(複数項指定可能)

◆コーティング(詳細は、弊社ホームページをご参照下さい。)

/C01:シリコン系コーティング +1,000円

/C02:ポリウレタン系コーティング +1,000円

/C03:ラバーコーティング +1,000円

◆出荷時設定

/SET:仕様伺書(図面番号:NSU-7812-C)通りに設定 +0円

関連機器

・コンフィギュレータ接続ケーブル

(形式:MCN-CONまたはCOP-US)

・コンフィギュレータソフトウェア(形式:R7CON)

コンフィギュレータソフトウェアは、弊社のホームページよりダウンロードして下さい。

機器仕様

接続方式:M3ねじ2ピース端子台接続(締付トルク 0.5N・m)

圧着端子:「推奨圧着端子」の図を参照下さい。

・通信ケーブル

推奨メーカ:日本圧着端子製造

適用電線サイズ:0.2~0.5mm²(AWG26~22)

・その他

推奨メーカ:日本圧着端子製造、ニチフ

適用電線サイズ:0.25~1.65mm²(AWG22~16)

端子ねじ材質:鉄にニッケルメッキ

ハウジング材質:難燃性灰色樹脂

アイソレーション:入力0-入力1-入力2-入力3-供給電源-HLS-FG間

入力ゼロ調整:R7CONにより設定

入力スパン調整:R7CONにより設定

変換速度設定:R7CONにより設定

バーンアウト設定:上方(*)または下方を前面ディップスイッチにより設定

(*)は工場出荷時の設定

リアライザ:標準装備

测温抵抗体設定:前面のディップスイッチまたはR7CONにより設定

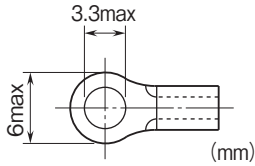
状態表示ランプ:PWR、RUNで状態を表示

(詳細は取扱説明書を参照下さい)

コンフィギュレータ接続用コネクタ:φ2.5小形ステレオジャック

■推奨圧着端子

質量:約200g



性能

変換精度:±1℃(Cu10(25℃)は±3℃)

変換速度:250ms(*)/500ms

(*)は工場出荷時の設定

変換データ

・温度単位(℃、K):実量値を10倍した整数

・温度単位(°F):実量値

温度係数(最大スパンに対する%):±0.015%/℃

(Cu10(25℃)は±0.150%/℃)

応答速度:変換速度×2+50ms(0→90%)

絶縁抵抗:100MΩ以上/500V DC

耐電圧:入力0-入力1-入力2-入力3-供給電源-HLS-

FG間 1500V AC 1分間

HLS仕様

通信方式:

通信方式付加コードなし 全二重通信

通信方式付加コード/H 半二重通信

通信ケーブル

・シールドケーブル

全二重通信:ZHY262PS(伸光精線工業製)、

ZHT262PS(伸光精線工業製)

半二重通信:ZHY221PS(伸光精線工業製)

・二重シールドケーブル

ZHY262PBA(伸光精線工業製)

通信距離/伝送速度:

100m/12Mbps(*),200m/6Mbps

前面のディップスイッチにより設定

(*)は工場出荷時の設定

局番設定:ロータリスイッチで設定

(詳細は取扱説明書を参照下さい)

占有局数:4局占有

終端抵抗:内蔵(ディップスイッチにて切替、出荷時設定値:無効)

適合規格

規格への適合条件は取扱説明書をご参照下さい。

適合EU指令:

電磁両立性指令(EMC指令)

EMI EN 61000-6-4

EMS EN 61000-6-2

RoHS指令

入力仕様

入力抵抗:1MΩ以上

許容導線抵抗:1線あたり100Ω以下

入力検出電流:1mA以下

測温抵抗体	バーンアウト 表示値(℃)		精度保証範囲 (℃)
	下方	上方	
Pt 100 (JIS '97, IEC)	-240	+900	-200 ~ +850
Pt 100 (JIS '89)	-240	+900	-200 ~ +660
JPt 100 (JIS '89)	-236	+560	-200 ~ +510
Pt 50 Ω (JIS '81)	-236	+700	-200 ~ +649
Ni 100	-100	+252	-80 ~ +250
Cu 10 (25℃)	-212	+312	-50 ~ +250
Cu 50	-100	+200	-50 ~ +150

設置仕様

消費電流

・直流電源:約90mA

使用温度範囲:-10~+55℃

保存温度範囲:-20~+65℃

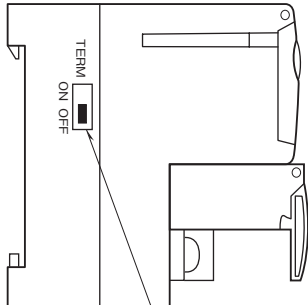
使用湿度範囲:30~90%RH(結露しないこと)

使用周囲雰囲気:腐食性ガス、ひどい塵埃のないこと

取付:DINレール取付(35mmレール)

パネル図

■側面図



終端抵抗設定用スイッチ

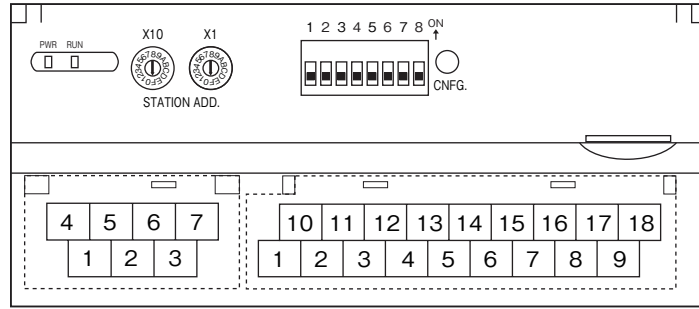
■前面図

局番設定用ロータリスイッチ

状態表示ランプ

動作モード設定用ディップスイッチ (SW1)

コンフィギュレータ設定用コネクタ



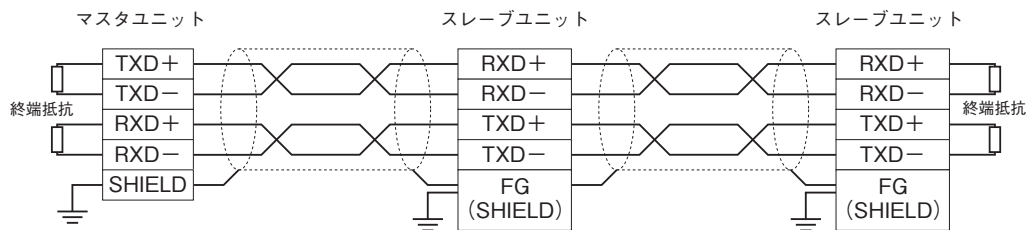
通信、供給電源用端子台

入力用端子台

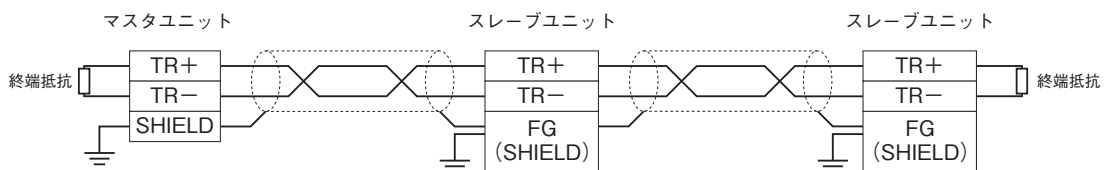
通信ケーブルの配線

■マスタユニットとの配線

●全二重通信の場合



●半二重通信の場合



注) 両端のユニットには、必ず終端抵抗設定用スイッチをONにして下さい。

端子配列

■入力の配線

10	11	12	13	14	15	16	17	18
INA0	INb0	INA1	INb1	NC	INA2	INb2	INA3	INb3
1	2	3	4	5	6	7	8	9
NC	INB0	NC	INB1	NC	NC	INB2	NC	INB3

端子番号	信号名	機能	端子番号	信号名	機能
1	NC	未使用	10	INA0	測温抵抗体0-A
2	INB0	測温抵抗体0-B	11	INb0	測温抵抗体0-b
3	NC	未使用	12	INA1	測温抵抗体1-A
4	INB1	測温抵抗体1-B	13	INb1	測温抵抗体1-b
5	NC	未使用	14	NC	未使用
6	NC	未使用	15	INA2	測温抵抗体2-A
7	INB2	測温抵抗体2-B	16	INb2	測温抵抗体2-b
8	NC	未使用	17	INA3	測温抵抗体3-A
9	INB3	測温抵抗体3-B	18	INb3	測温抵抗体3-b

■供給電源と通信の配線

●全二重通信の場合

4	5	6	7
RXD+	RXD-	+24V	0V
1	2	3	
TXD+	TXD-	FG	

- ①TXD+ 通信ライン (スレーブ送信+)
- ②TXD- 通信ライン (スレーブ送信-)
- ③FG FG
- ④RXD+ 通信ライン (マスタ送信+)
- ⑤RXD- 通信ライン (マスタ送信-)
- ⑥+24V 供給電源 (24V DC)
- ⑦0V 供給電源 (0V)

●半二重通信の場合

4	5	6	7
TR+	TR-	+24V	0V
1	2	3	
NC	NC	FG	

- ①NC 未使用
- ②NC 未使用
- ③FG FG
- ④TR+ 通信ライン
- ⑤TR- 通信ライン
- ⑥+24V 供給電源 (24V DC)
- ⑦0V 供給電源 (0V)

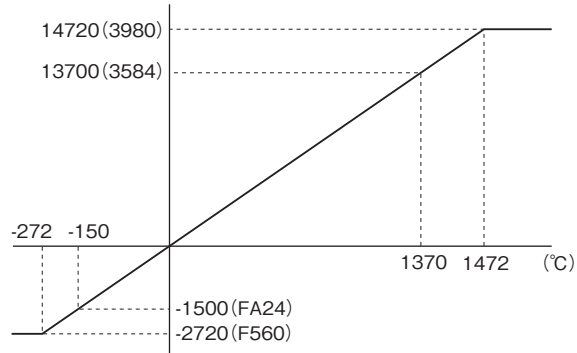
データ変換

■入力レンジと変換データ(出荷時設定値)

熱電対や測温抵抗体入力の場合は、実量値を表します。
 実量値の単位が摂氏(°C)、ケルビン(K)の場合は、10倍した値を16ビットで表します。
 華氏(°F)の場合は、10倍せず実量値を16ビットで表します。

K(CA)熱電対の場合

入力値(実量値)	変換値(10進数)	変換値(Hex)
-272°C以下	-2720	F560
-150°C	-1500	FA24
1370°C	13700	3584
1472°C以上	14720	3980

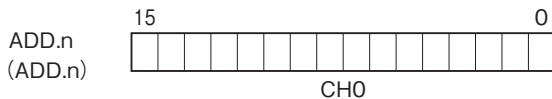


ビット配置

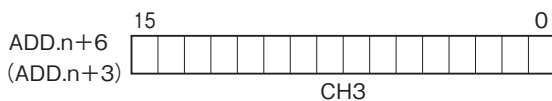
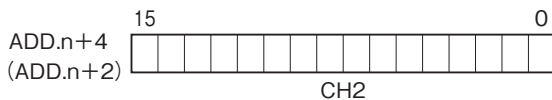
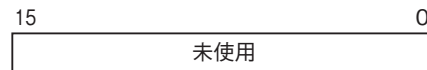
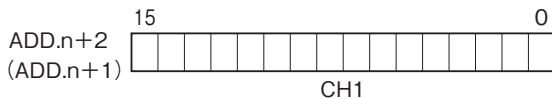
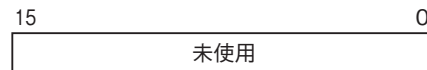
アナログ入力変換データは、コンフィギュレータソフトウェア(形式:R7CON)にてスケーリングが可能です。
 詳細はコンフィギュレータソフトウェアの取扱説明書をご参照下さい。

■アナログ入力

・Di領域

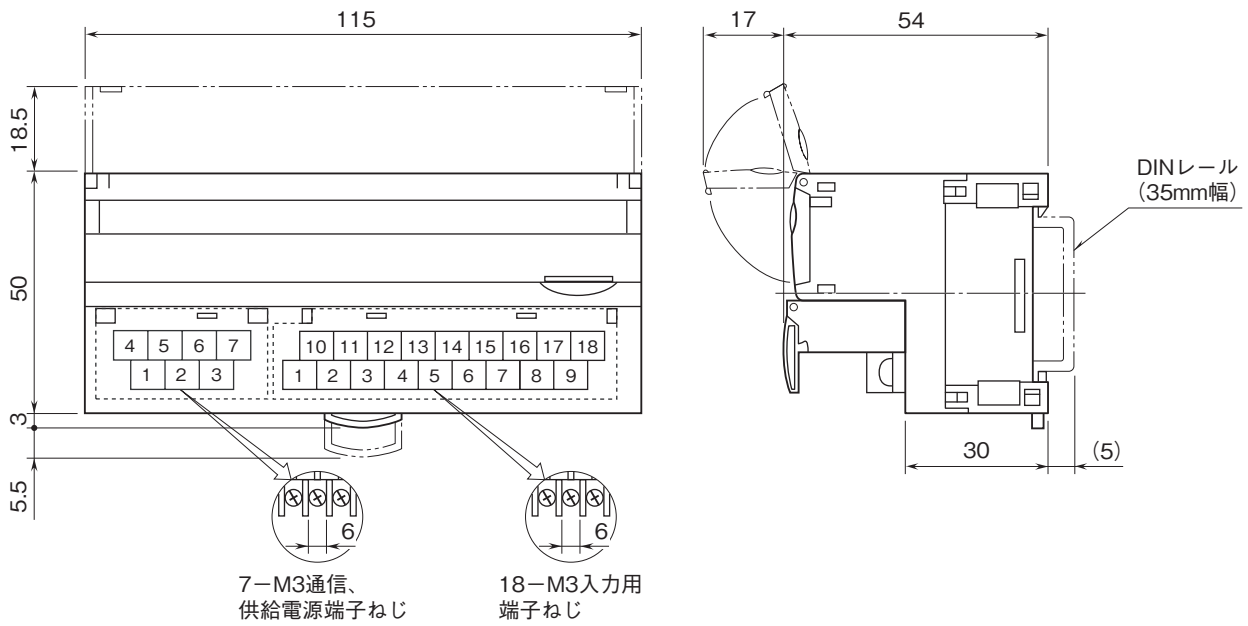


・Do領域



16ビットのバイナリデータで示します。
 負の値は2の補数で示します。
 () 内は、半二重通信時の割付を表します。

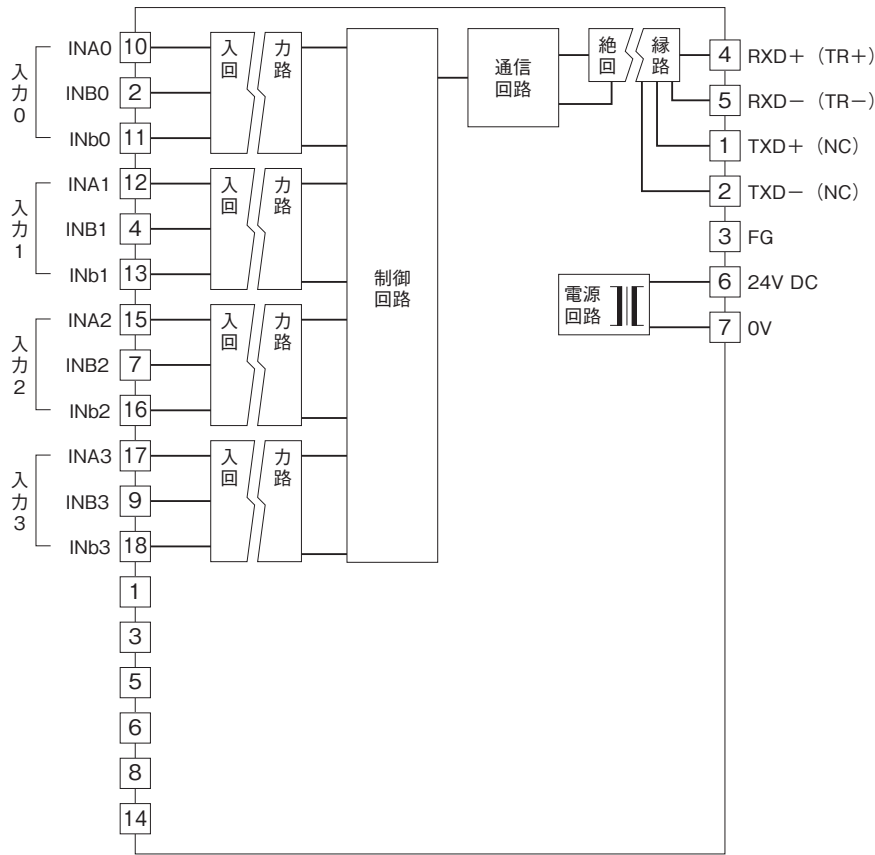
外形寸法図(単位:mm)・端子番号図



ブロック図・端子接続図

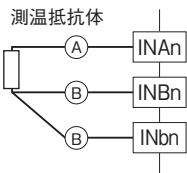
EMC (電磁両立性) 性能維持のため、FG端子を接地して下さい。

注) FG端子は保護接地端子 (Protective Conductor Terminal) ではありません。



注) () 内は半二重通信時の接続です。

■入力部接続例



- 記載内容はお断りなしに変更することがありますのでご了承ください。
 - ご注文・ご使用に際しては、弊社ホームページの「ご注文に際して」を必ずご確認ください。
 - 本製品を輸出される場合には、外国為替および外国貿易法の規制をご確認の上、必要な手続きをお取りください。
安全保障貿易管理については、弊社ホームページより「輸出 (該非判定)」をご覧ください。
- お問い合わせ先 ホットライン：0120-18-6321