

価格の改定を実施させていただく場合がございます。
最新価格につきましては、お問い合わせ下さい。

形式:R7HL-SV4

リモートI/O R7 シリーズ

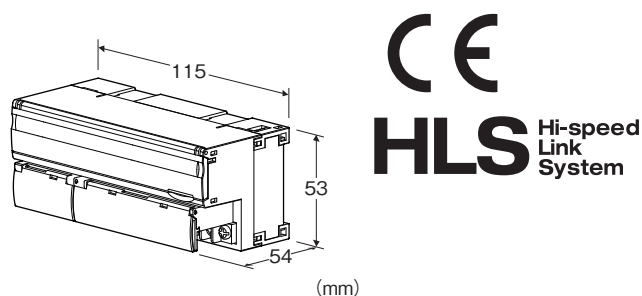
少点数入出力ユニット

(HLS用、直流電圧／電流入力、絶縁4点)

主な機能と特長

- HLS用直流電圧／電流4点入力の少点数入出力ユニット
- 入力レンジの設定は、前面パネルのディップスイッチにて全入力を一括設定可能
- コンフィギュレータソフトウェア(形式:R7CON)を用いることにより、入力一点ごとの設定、ゼロスパン調整、スケーリング設定の変更なども可能

「HLS」は、株式会社ステップテクノカのHi-speed Link Systemを表します。



形式:R7HL-SV4-R①

価格

基本価格 56,800円

加算価格

・オプション仕様により加算あり。

ご注文時指定事項

・形式コード:R7HL-SV4-R①

①は下記よりご選択下さい。

(例:R7HL-SV4-R/H/Q)

・オプション仕様(例:/C01/SET)

種類

SV4:直流電圧／電流入力4点(10V/20mA)

供給電源

◆直流電源

R:24V DC(許容範囲±10%、リップル含有率10%p-p以下)

①付加コード(複数項指定可能)

◆通信方式

無記入:全二重通信

/H:半二重通信

◆オプション仕様

無記入:なし

/Q:あり(オプション仕様より別途ご指定下さい。)

オプション仕様(複数項指定可能)

◆コーティング(詳細は、弊社ホームページをご参照下さい。)

/C01:シリコン系コーティング +1,000円

/C02:ポリウレタン系コーティング +1,000円

/C03:ラバーコーティング +1,000円

◆出荷時設定

/SET:仕様伺書(図面番号:NSU-7812-A)通りに設定 +0円

関連機器

・コンフィギュレータ接続ケーブル

(形式:MCN-CONまたはCOP-US)

・コンフィギュレータソフトウェア(形式:R7CON)

コンフィギュレータソフトウェアは、弊社のホームページよりダウンロードして下さい。

機器仕様

接続方式:M3ねじ2ピース端子台接続(締付トルク0.5N・m)

圧着端子:「推奨圧着端子」の図を参照下さい。

・通信ケーブル

推奨メーカ:日本圧着端子製造

適用電線サイズ:0.2~0.5mm²(AWG26~22)

・その他

推奨メーカ:日本圧着端子製造、ニチフ

適用電線サイズ:0.25~1.65mm²(AWG22~16)

端子ねじ材質:鉄にニッケルメッキ

ハウジング材質:難燃性灰色樹脂

アイソレーション:入力0-入力1-入力2-入力3-供給電源-HLS-FG間

入力ゼロ調整:R7CONにより設定

入力スパン調整:R7CONにより設定

入力レンジ設定:前面のディップスイッチまたはR7CONにより設定

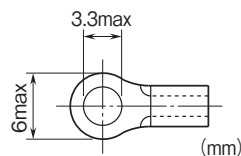
変換速度設定:R7CONにより設定

状態表示ランプ:PWR、RUNで状態を表示

(詳細は取扱説明書を参照下さい)

コンフィギュレータ接続用コネクタ:φ2.5小形ステレオジャック

■推奨圧着端子



HLS仕様

通信方式:

通信方式付加コードなし 全二重通信

通信方式付加コード/H 半二重通信

通信ケーブル

・シールドケーブル

全二重通信:ZHY262PS(伸光精線工業製)、

ZHT262PS(伸光精線工業製)

半二重通信:ZHY221PS(伸光精線工業製)

・二重シールドケーブル

ZHY262PBA(伸光精線工業製)

通信距離/伝送速度:

100m/12Mbps(*),200m/6Mbps

前面のディップスイッチにより設定

(*)は工場出荷時の設定

局番設定:ロータリスイッチで設定

(詳細は取扱説明書を参照下さい)

占有局数:4局占有

終端抵抗:内蔵(ディップスイッチにて切替、出荷時設定値:無効)

温度係数:±0.015%/°C

応答時間:変換速度×2+50ms(0→90%)

絶縁抵抗:100MΩ以上/500V DC

耐電圧:入力0-入力1-入力2-入力3-供給電源-HLS-

FG間 1500V AC 1分間

適合規格

規格への適合条件は取扱説明書をご参照下さい。

適合EU指令:

電磁両立性指令(EMC指令)

EMI EN 61000-6-4

EMS EN 61000-6-2

RoHS指令

入力仕様

■電流レンジ

入力抵抗:70Ω

入力レンジ:-20~+20mA DC、0~20mA DC、

4~20mA DC

■低電圧レンジ

入力抵抗:100kΩ以上

入力レンジ:-1~+1V DC、0~1V DC、-0.5~+0.5V DC

■高電圧レンジ

入力抵抗:1MΩ以上

入力レンジ:-10~+10V DC(*),-5~+5V DC、0~10V DC、

0~5V DC、1~5V DC

(*)は工場出荷時の設定

設置仕様

消費電流

・直流電源:約90mA

使用温度範囲:-10~+55°C

保存温度範囲:-20~+65°C

使用湿度範囲:30~90%RH(結露しないこと)

使用周囲雰囲気:腐食性ガス、ひどい塵埃のないこと

取付:DINレール取付(35mmレール)

質量:約200g

性能

変換速度/変換精度:10ms/±0.8%、20ms/±0.4%、

40ms/±0.2%、80ms/±0.1%(*)

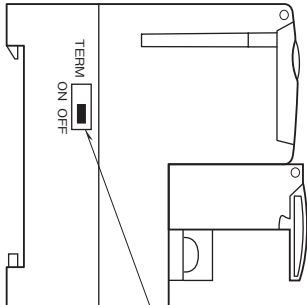
(*)は工場出荷時の設定

変換データ:入力レンジに対し0~10000(コンフィギュレータソ

フトウェア(形式:R7CON)にてスケールリングが可能)

パネル図

■側面図

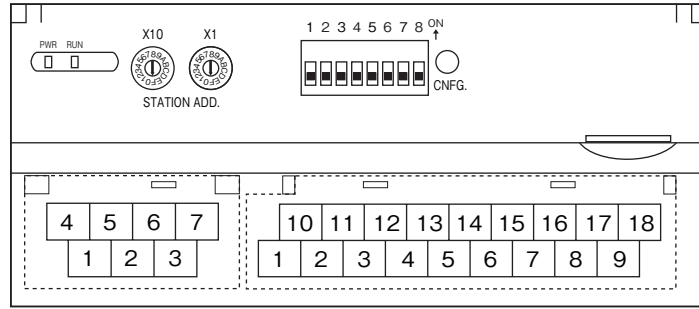


終端抵抗設定用スイッチ

■前面図

局番設定用ロータリスイッチ

状態表示ランプ



動作モード設定用ディップスイッチ (SW1)

コンフィギュレータ設定用コネクタ

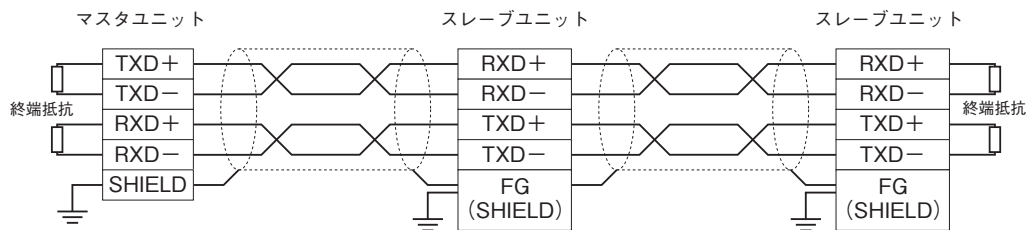
通信、供給電源用端子台

入力用端子台

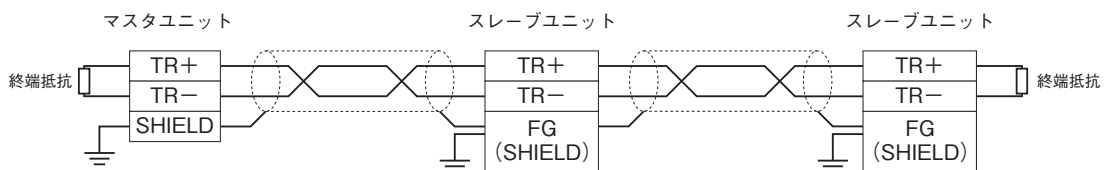
通信ケーブルの配線

■マスタユニットとの配線

●全二重通信の場合



●半二重通信の場合



注) 両端のユニットには、必ず終端抵抗設定用スイッチをONにして下さい。

端子配列

■ 入力配線

10	11	12	13	14	15	16	17	18
VL0	I0	VL1	I1	NC	VL2	I2	VL3	I3
1	2	3	4	5	6	7	8	9
VH0	COM0	VH1	COM1	NC	VH2	COM2	VH3	COM3

端子番号	信号名	機能	端子番号	信号名	機能
1	VH0	高電圧入力0	10	VL0	低電圧入力0
2	COM0	コモン0	11	I0	電流入力0
3	VH1	高電圧入力1	12	VL1	低電圧入力1
4	COM1	コモン1	13	I1	電流入力1
5	NC	未使用	14	NC	未使用
6	VH2	高電圧入力2	15	VL2	低電圧入力2
7	COM2	コモン2	16	I2	電流入力2
8	VH3	高電圧入力3	17	VL3	低電圧入力3
9	COM3	コモン3	18	I3	電流入力3

■ 供給電源と通信の配線

● 全二重通信の場合

4	5	6	7
RXD+	RXD-	+24V	0V
1	2	3	
TXD+	TXD-	FG	

- ①TXD+ 通信ライン (スレーブ送信+)
- ②TXD- 通信ライン (スレーブ送信-)
- ③FG FG
- ④RXD+ 通信ライン (マスタ送信+)
- ⑤RXD- 通信ライン (マスタ送信-)
- ⑥+24V 供給電源 (24V DC)
- ⑦0V 供給電源 (0V)

● 半二重通信の場合

4	5	6	7
TR+	TR-	+24V	0V
1	2	3	
NC	NC	FG	

- ①NC 未使用
- ②NC 未使用
- ③FG FG
- ④TR+ 通信ライン
- ⑤TR- 通信ライン
- ⑥+24V 供給電源 (24V DC)
- ⑦0V 供給電源 (0V)

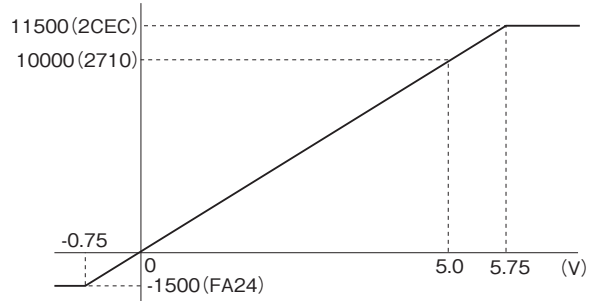
データ変換

■入力レンジと変換データ (出荷時設定値)

入力されたアナログデータは、入力レンジごとに0~100%のデジタル値に変換されます。
 この変換された%値を100倍した値が変換値となります。変換値は16ビットで表されます。
 入力範囲は入力レンジの-15~+115%で、この範囲を超えた場合には-15%または115%に固定されます。

入力レンジが0~5V DCの場合

入力値 (実量値)	入力値 (%)	変換値 (10進数)	変換値 (Hex)
-0.75V以下	-15%	-1500	FA24
0V	0%	0	0
5V	100%	10000	2710
5.75V以上	115%	11500	2CEC

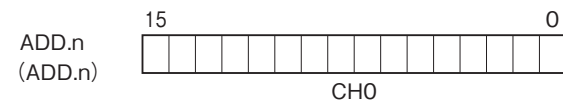


ビット配置

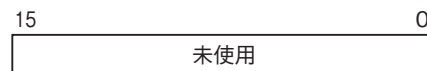
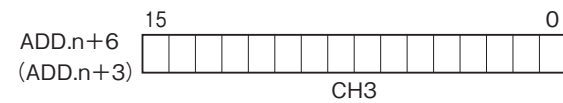
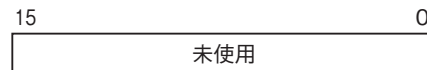
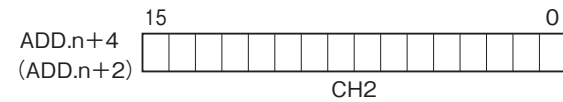
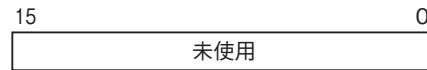
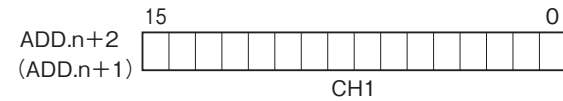
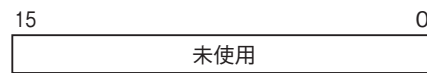
アナログ入力変換データは、コンフィギュレータソフトウェア (形式:R7CON) にてスケーリングが可能です。
 詳細はコンフィギュレータソフトウェアの取扱説明書をご参照下さい。

■アナログ入力

・ Di領域

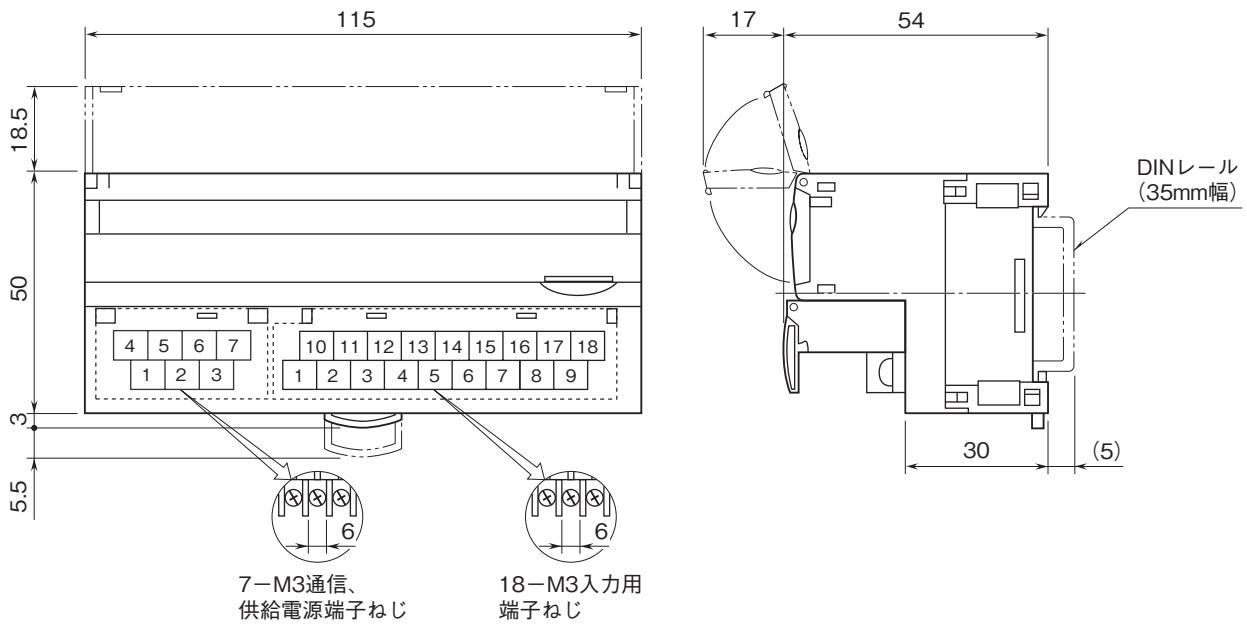


・ Do領域



16ビットのバイナリデータで示します。
 負の値は2の補数で示します。
 () 内は、半二重通信時の割付を表します。

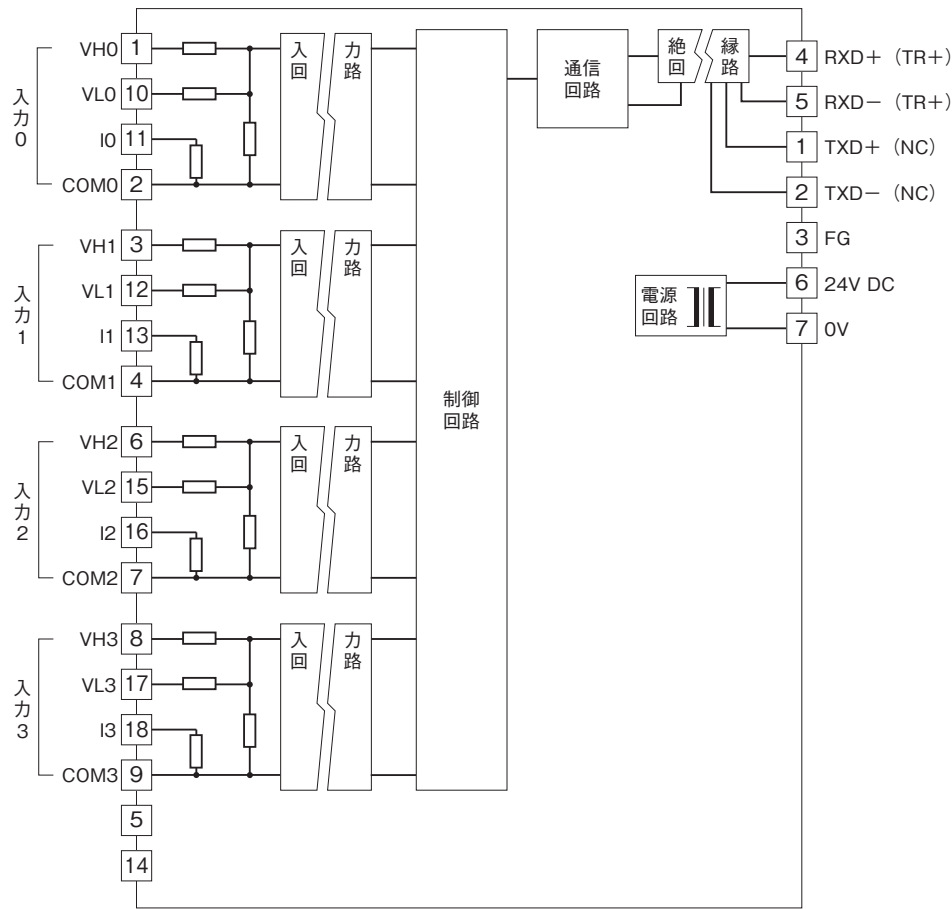
外形寸法図(単位:mm)・端子番号図



ブロック図・端子接続図

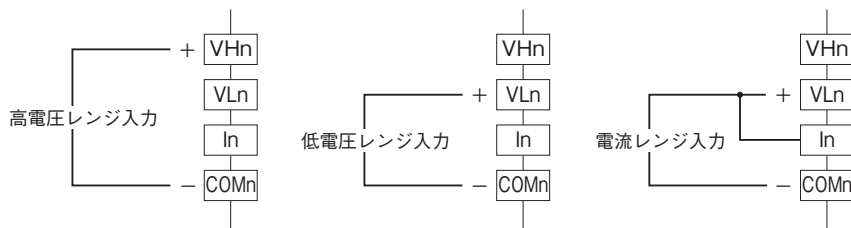
EMC(電磁両立性)性能維持のため、FG端子を接地して下さい。

注)FG端子は保護接地端子(Protective Conductor Terminal)ではありません。




注) () 内は半二重通信時の接続です。

■入力部接続例



注) 直流電流入力時は必ず VLn と In 端子を短絡してご使用下さい。



- 記載内容はお断りなしに変更することがありますのでご了承ください。
- ご注文・ご使用に際しては、弊社ホームページの「ご注文に際して」を必ずご確認ください。
- 本製品を輸出される場合には、外国為替および外国貿易法の規制をご確認の上、必要な手続きをお取りください。
安全保障貿易管理については、弊社ホームページより「輸出(該非判定)」をご覧ください。

お問い合わせ先 ホットライン：0120-18-6321