

価格の改定を実施させていただく場合がございます。  
最新価格につきましては、お問い合わせ下さい。

## 形式:R7I4DECT-1-YVF4

### リモートI/O R7I4D シリーズ

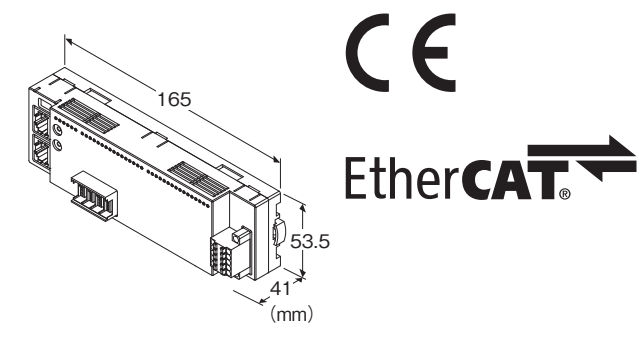
#### 少点数入出力ユニット

(EtherCAT用、高速直流電圧出力4点、e-CONコネクタ)

主な機能と特長

- EtherCAT用高速直流電圧4点出力の少点数入出力ユニット
- コンフィギュレータソフトウェア(形式:R7CFG)を用いることにより、出力一点ごとの設定、ゼロスパン調整、スケーリング設定の変更などが可能

EtherCAT®は、Beckhoff Automation GmbH(ドイツ)よりライセンスを受けた特許取得済み技術であり登録商標です。



#### 形式:R7I4DECT-1-YVF4-R①

#### 価格

基本価格 90,000円

加算価格

- ・オプション仕様により加算あり。

#### ご注文時指定事項

・形式コード:R7I4DECT-1-YVF4-R①

①は下記よりご選択下さい。

(例:R7I4DECT-1-YVF4-R/Q)

・オプション仕様(例:/C01/SET)

#### 端子台

1:電源用:コネクタ形スプリング式端子台

通信用:RJ-45モジュラジャック

入出力用:e-CONコネクタ

#### 種類

YVF4:高速直流電圧出力4点

#### 供給電源

◆直流電源

R:24V DC(許容範囲 ±10%、リップル含有率 10%p-p以下)

#### ①付加コード

◆オプション仕様

無記入:なし

/Q:あり(オプション仕様より別途ご指定下さい。)

#### オプション仕様(複数項指定可能)

◆コーティング(詳細は、弊社ホームページをご参照下さい。)

/C01:シリコン系コーティング +1,000円

/C02:ポリウレタン系コーティング +1,000円

/C03:ラバーコーティング +1,000円

◆出荷時設定

/SET:仕様伺書(図面番号:NSU-7779-YVF4)通りに設定 +0円

#### 関連機器

・コンフィギュレータソフトウェア(形式:R7CFG)

・ESIファイル

コンフィギュレータソフトウェアおよびESIファイルは、弊社のホームページよりダウンロードが可能です。

本器をパソコンに接続する場合、市販のUSB MINI B規格のケーブルをご使用下さい。(お客様ご用意)

#### 機器仕様

接続方式

・EtherCAT:RJ-45モジュラジャック

・供給電源:コネクタ形スプリング式端子台

・出力信号:e-CONコネクタ

ハウジング材質:難燃性灰色樹脂

アイソレーション:出力0-出力1-出力2-出力3-EtherCAT・FE-供給電源間

出力ゼロ調整:R7CFGにより設定

出力スパン調整:R7CFGにより設定

出力レンジ設定:R7CFGにより設定

通信断時出力設定:R7CFGにより設定

出力クリア値設定:R7CFGにより設定

状態表示ランプ:PWR、RUN、ERR、L/A IN、L/A OUTで状態を表示(詳細は取扱説明書を参照下さい。)

#### EtherCAT仕様

通信規格:IEEE802.3u

伝送種類:100BASE-TX

伝送速度:全二重100Mbps

伝送ケーブル:100BASE-TX(STPケーブルカテゴリ5e)

ノード間最大長:100m

固定アドレス設定:ロータリスイッチにて設定

Modular Device Profile(MDP)準拠

(マスタは必ずMDPをサポートしたものをご使用下さい。)

**出力仕様**

## ■低レンジ出力

出力レンジ:-1~+1V DC、0~1V DC、-0.5~+0.5V DC

許容負荷抵抗:100kΩ以上

## ■高レンジ出力

出力レンジ:-10~+10V DC、-5~+5V DC、0~10V DC、0~5V DC、1~5V DC

許容負荷抵抗:100kΩ以上

## ■出力範囲

-10~+10V DC以外:出力レンジの-15~+115%

-10~+10V DC:約-11.5~+11.5V DC

**設置仕様**

## 消費電流

・直流電源(24V DC供給時):70mA以下

(コネクタ定格電流8A)

使用温度範囲:-10~+55℃

保存温度範囲:-20~+65℃

使用湿度範囲:30~90%RH(結露しないこと)

使用周囲雰囲気:腐食性ガス、ひどい塵埃のないこと

取付:壁またはDINレール取付(35mmレール)

質量:約160g

**性能**

変換精度:±0.1%

変換速度:200μs/4CH

変換データ:出力レンジに対し0~10000

温度係数:±0.015%/℃

出力回路の遅延時間:250μs以下(0~90%)

絶縁抵抗:100MΩ以上/500V DC

耐電圧:出力0-出力1-出力2-出力3-EtherCAT・FE-供給電源間

1500V AC 1分間

**適合規格**

適合EU指令:

電磁両立性指令(EMC指令)

EMI EN 61000-6-4

EMS EN 61000-6-2

RoHS指令

**コンフィギュレータソフトウェア設定**

コンフィギュレータソフトウェアを用いることにより、以下の設定が可能です。

コンフィギュレータソフトウェア(形式:R7CFG)の使用方法については、R7CFGの取扱説明書をご覧ください。

## ■チャンネル個別設定

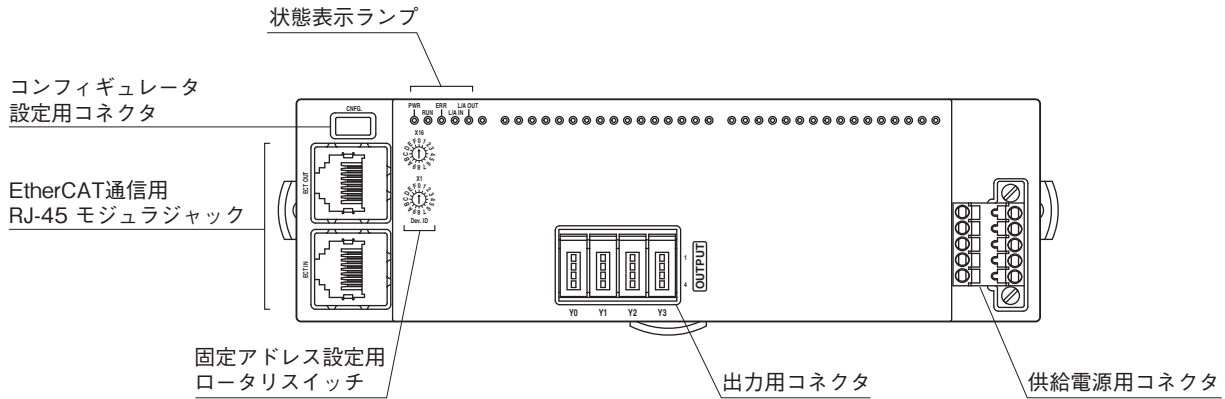
項目	設定範囲	初期値
未使用設定	CH有効 CH無効	CH有効
出力レンジ	-10~+10V DC -5~+5V DC -1~+1V DC 0~10V DC 0~5V DC 1~5V DC 0~1V DC -0.5~+0.5V DC	-10~+10V DC
バイアス設定	-320.00~+320.00(%)	0.00(%)
ゲイン設定	-3.2000~+3.2000	1.0000
ゼロスケージング値	-32,000~+32,000	0
フルスケージング値	-32,000~+32,000	10,000
出力クリア値設定 <sup>*1</sup>	-15.00~+115.00(%)	-15.00(%)

## ■チャンネル一括設定

項目	設定範囲	初期値
通信断時出力	出力保持 出力クリア	出力保持

\* 1、出力レンジが-10~+10V DCの場合、約-7.5~-15%は約-11.5V DC、約107.5~115%は約+11.5V DCが出力されます。

パネル図



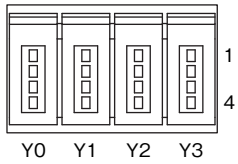
端子配列

■出力の配線

・e-CON コネクタ

推奨適合コネクタ：37104-□-000FL（スリーエム製）

（本器には付属していません。□は適合電線表示になります。詳細はメーカーカタログをご参照下さい）



ピン番号	信号名	機能	ピン番号	信号名	機能
Y0	1	NC	Y2	1	NC
	2	COM0		2	COM2
	3	VL0		3	VL2
	4	VH0		4	VH2
Y1	1	NC	Y3	1	NC
	2	COM1		2	COM3
	3	VL1		3	VL3
	4	VH1		4	VH3

## ■供給電源の配線

適合コネクタ：TFMC1,5/5-STF-3,5

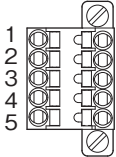
(フェニックス・コンタクト製) (本器に付属)

適用電線サイズ：0.2~1.5 mm<sup>2</sup>

剥離長：10 mm

推奨圧着端子：

- ・ AI0,25-10YE 0.25 mm<sup>2</sup> (フェニックス・コンタクト製)
- ・ AI0,34-10TQ 0.34 mm<sup>2</sup> (フェニックス・コンタクト製)
- ・ AI0,5-10WH 0.5 mm<sup>2</sup> (フェニックス・コンタクト製)
- ・ AI0,75-10GY 0.75 mm<sup>2</sup> (フェニックス・コンタクト製)
- ・ A1-10 1.0 mm<sup>2</sup> (フェニックス・コンタクト製)
- ・ A1,5-10 1.5 mm<sup>2</sup> (フェニックス・コンタクト製)



- |       |      |
|-------|------|
| ①PWR+ | 供給電源 |
| ②PWR- | 供給電源 |
| ③FE   | 機能接地 |
| ④NC   | 未使用  |
| ⑤NC   | 未使用  |

注) コネクタに刻印されている数字と本器の端子番号は無関係です。本器の取扱説明書に従って配線を行って下さい。

## 応答時間

出力ユニットの応答時間は、0→100%のステップ状の出力信号を本器(スレーブ)の通信用CPUが受信してから、出力信号が90%まで到達するまでの時間です。

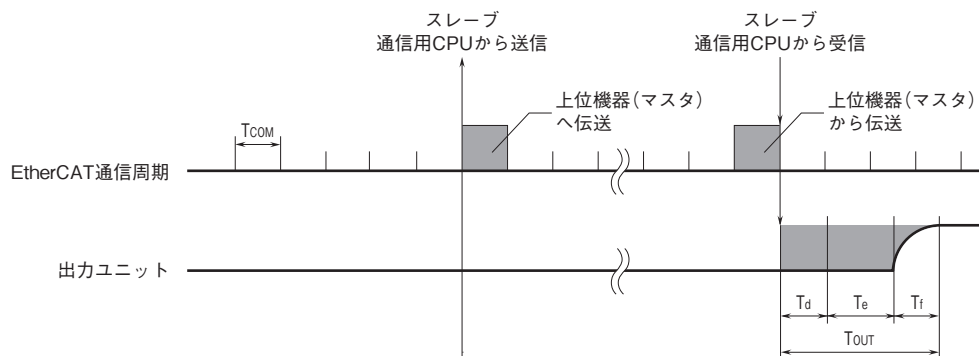
T<sub>COM</sub>: 上位機器(マスタ)で設定しているEtherCAT通信周期

EtherCAT通信周期は、システム構成、設定によって変わります。

T<sub>OUT</sub>: 出力ユニット応答時間 ≤ 出力内部処理遅延時間(T<sub>d</sub>) (通信周期1回分) + 変換速度(T<sub>e</sub>) + 出力回路の遅延時間(T<sub>f</sub>)

例、EtherCAT通信周期: 1msの場合

出力ユニット応答時間(T<sub>OUT</sub>): 出力内部処理遅延時間(1ms) + 変換速度(0.20ms) + 出力回路の遅延時間(0.25ms) = 1.45[ms]



## ビット配置

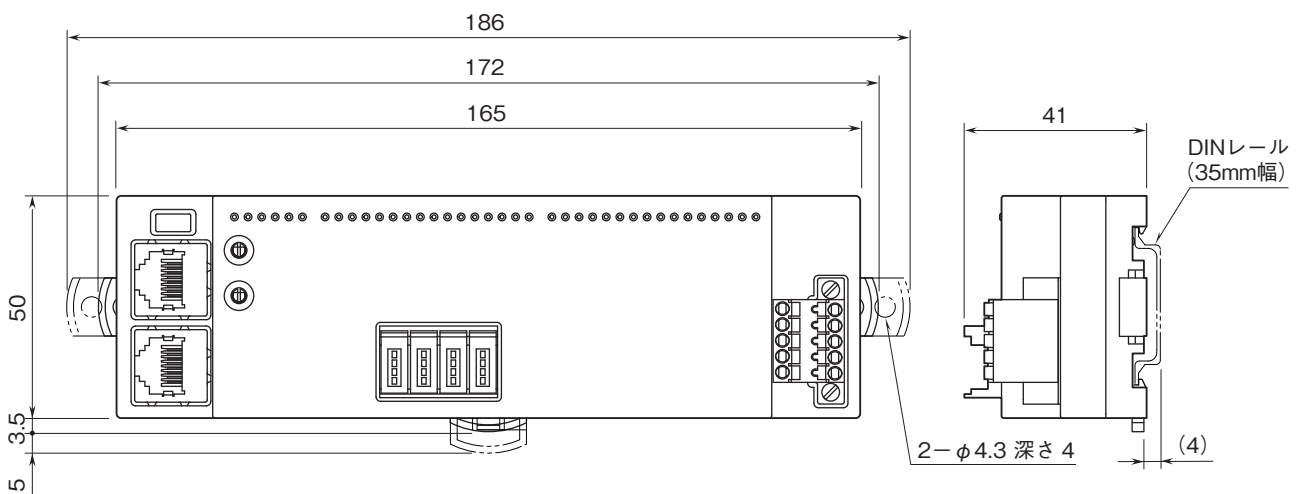
アナログ出力ユニットは、コンフィギュレータソフトウェア (形式:R7CFG) にてスケーリングが可能です。詳細はコンフィギュレータソフトウェアの取扱説明書をご参照下さい。

- アナログ出力ユニット
- ・ Output Area Objects

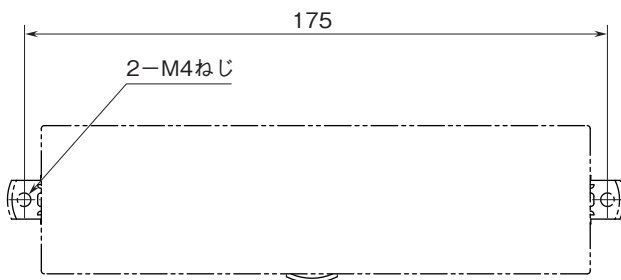


16ビットのバイナリデータ  
負の値は2の補数で示します。

## 外形寸法図(単位:mm)



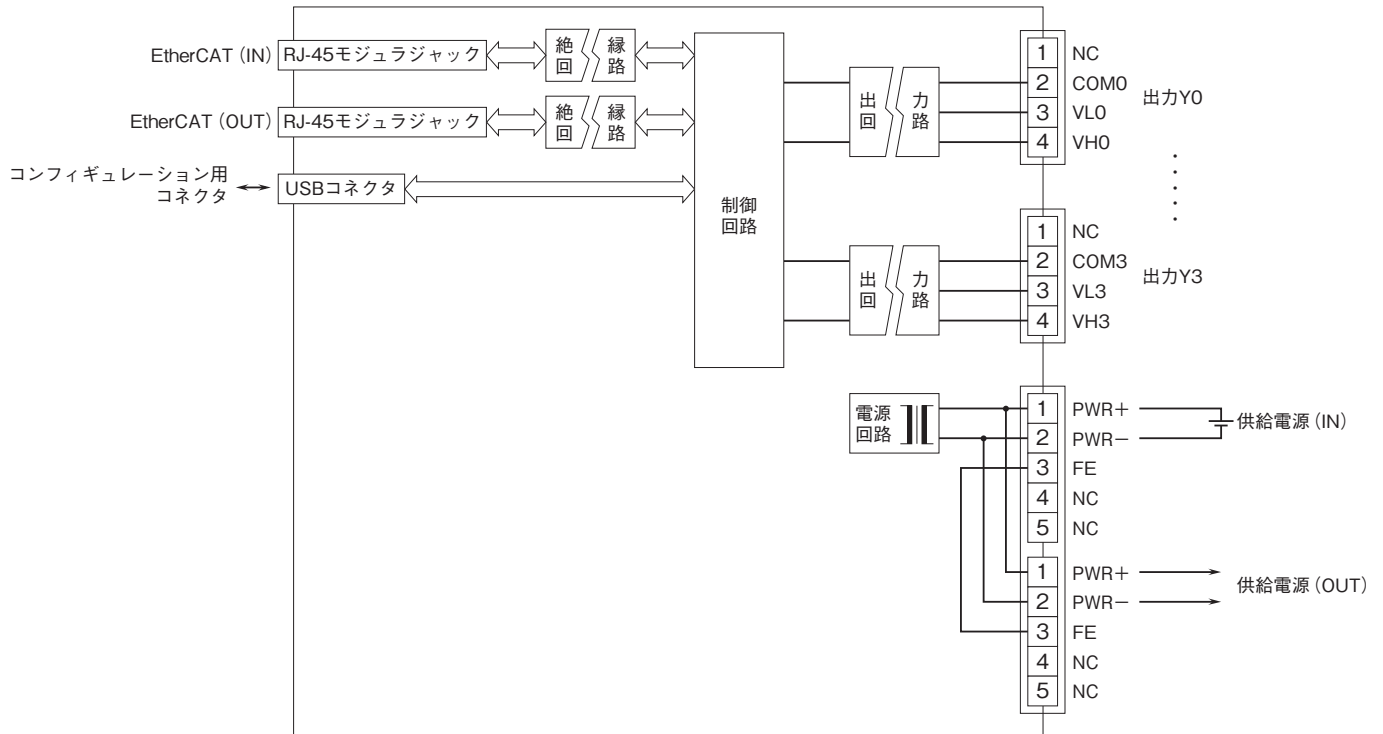
## 取付寸法図(単位:mm)



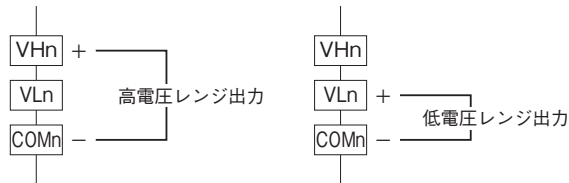
## ブロック図・端子接続図

EMC(電磁両立性)性能維持のため、FE端子を接地して下さい。

注)FE端子は保護接地端子(Protective Conductor Terminal)ではありません。



### ■出力部接続例



- 記載内容はお断りなしに変更することがありますのでご了承ください。
  - ご注文・ご使用に際しては、弊社ホームページの「ご注文に際して」を必ずご確認ください。
  - 本製品を輸出される場合には、外国為替および外国貿易法の規制をご確認の上、必要な手続きをお取りください。  
安全保障貿易管理については、弊社ホームページより「輸出(該非判定)」をご覧ください。
- お問い合わせ先 ホットライン：0120-18-6321