

価格の改定を実施させていただく場合がございます。
最新価格につきましては、お問い合わせ下さい。

形式:R7K4DH-1-DAC32C

リモートI/O R7K4Dシリーズ

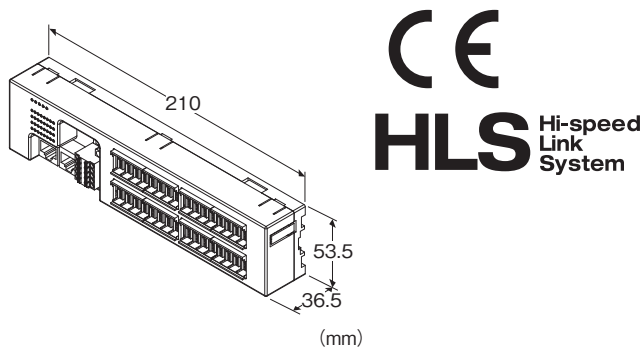
少点数入出力ユニット

(HLS用、プラスコモン(NPN対応)接点16点入力、マイナスコモン(NPN対応)トランジスタ16点出力、e-CONコネクタ)

主な機能と特長

●HLS用プラスコモン(NPN対応)接点16点入力、マイナスコモン(NPN対応)トランジスタ16点出力の少点数入出力ユニット

「HLS」は、株式会社ステップテクノカのHi-speed Link Systemを表します。



形式:R7K4DH-1-DAC32C-R①

価格

基本価格 48,000円

加算価格

・オプション仕様により加算あり。

ご注文時指定事項

・形式コード:R7K4DH-1-DAC32C-R①

①は下記よりご選択下さい。

(例:R7K4DH-1-DAC32C-R/H/Q)

・オプション仕様(例:/C01)

端子台

1:電源用:コネクタ形スプリング式端子台

通信用:RJ-45モジュラジャック

入出力用:e-CONコネクタ

種類

DAC32C:プラスコモン(NPN対応)接点入力16点
マイナスコモン(NPN対応)トランジスタ出力16点

供給電源

◆直流電源

R:24V DC(許容範囲 ±10%、リップル含有率 10%p-p以下)

①付加コード(複数項指定可能)

◆通信方式

無記入:全二重通信

/H:半二重通信

◆オプション仕様

無記入:なし

/Q:あり(オプション仕様より別途ご指定下さい。)

オプション仕様

◆コーティング(詳細は、弊社ホームページをご参照下さい。)

/C01:シリコン系コーティング +1,000円

/C02:ポリウレタン系コーティング +1,000円

/C03:ラバーコーティング +1,000円

機器仕様

接続方式

・HLS:RJ-45モジュラジャック

・供給電源・センサ用電源:コネクタ形スプリング式端子台

・入出力信号:e-CONコネクタ

ハウジング材質:難燃性灰色樹脂

アイソレーション:入力・出力・センサ用電源-HLS-供給電源-
FE間

通信断時出力設定:出力保持(*)、出力クリア

前面のディップスイッチにより設定

(*は工場出荷時の設定

状態表示ランプ:電源投入時、Power緑色点灯

接点入出力状態表示ランプ:ON時赤色点灯

HLS仕様

通信方式:全二重通信または半二重通信

通信ケーブル

・シールドケーブル

全二重通信:ZHY262PS(伸光精線工業製)

ZHT262PS(伸光精線工業製)

半二重通信:ZHY221PS(伸光精線工業製)

・二重シールドケーブル

ZHY262PBA(伸光精線工業製)

通信距離/伝送速度:100m/12Mbps、200m/6Mbps、
300m/3Mbps

(ディップスイッチにて設定、出荷時設定値:12Mbps)

終端抵抗:内蔵(ディップスイッチにて切換、出荷時設定値:無効)

状態表示ランプ:正常通信時、Run緑色点灯

局番設定:ロータリスイッチにて設定

(詳細は取扱説明書を参照下さい。)

入力仕様

RoHS指令

コモン:プラスコモン(NPN対応)16点/コモン
最大同時入力点数:制限なし(24V DC時)
センサ用電源:24V DC±10%、リップル含有率5%p-p以下、
2A以下(接点入力負荷を含みます)、コネクタ定格電流8A
ON電圧/ON電流:15V DC以上(入力端子のX0~XFと
+24V間)/3.5mA以上
OFF電圧/OFF電流:5V DC以下(入力端子のX0~XFと
+24V間)/1mA以下
入力電流:5.5mA以下/点(24V DC時)
入力抵抗:約4.4k Ω
ON遅延時間:0.5ms以下
OFF遅延時間:0.5ms以下

出力仕様

コモン:マイナスコモン(NPN対応)16点/コモン
最大同時出力点数:制限なし(24V DC時)
センサ用電源:24V DC±10%、リップル含有率5%p-p以下、
2A以下(接点出力負荷を含みます)、コネクタ定格電流8A
定格出力電流:0.1A/点 1.6A/コモン
残留電圧:1.2V以下
洩れ電流:0.1mA以下
ON遅延時間:0.2ms以下
OFF遅延時間:0.5ms以下
過電流保護機能:過電流を検出すると電流値を制限します。
過熱保護機能:過熱を検出すると出力をOFFします。
(誘導負荷(ソレノイドなど)を接続する場合は、負荷と並列にダイオードを接続して下さい)

設置仕様

消費電流
・直流電源:約95mA(コネクタ定格電流8A)
使用温度範囲:-10~+55 $^{\circ}\text{C}$
保存温度範囲:-20~+65 $^{\circ}\text{C}$
使用湿度範囲:30~90%RH(結露しないこと)
使用周囲雰囲気:腐食性ガス、ひどい塵埃のないこと
取付:壁またはDINレール取付(35mmレール)
質量:約185g

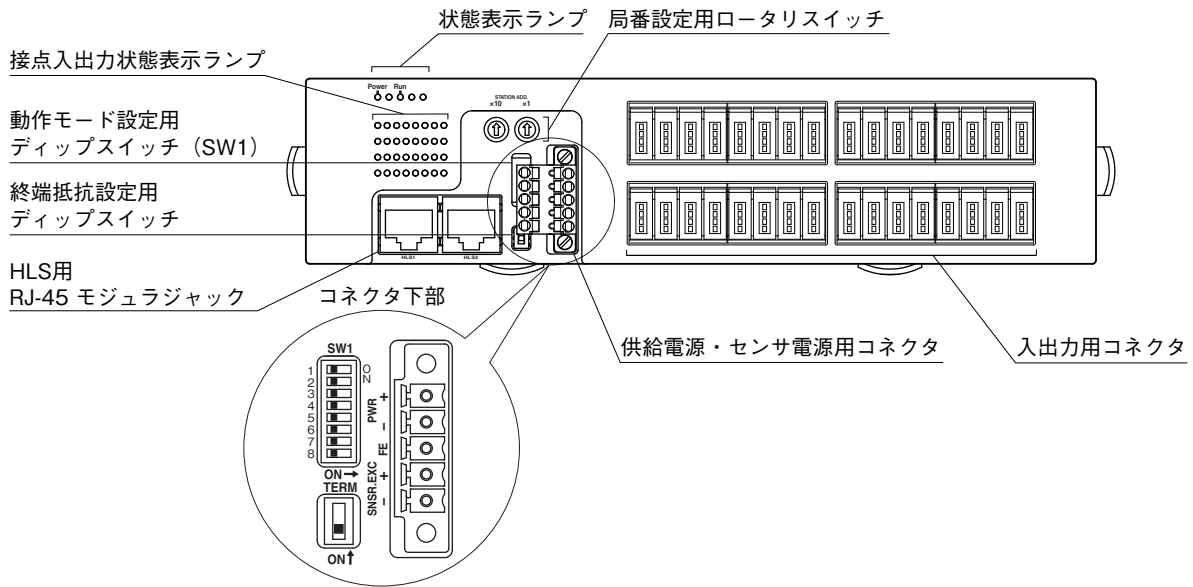
性能

絶縁抵抗:100M Ω 以上/500V DC
耐電圧:入力・出力・センサ用電源-HLS-供給電源-FE間
1500V AC 1分間

適合規格

適合EU指令:
電磁両立性指令(EMC指令)
EMI EN 61000-6-4
EMS EN 61000-6-2

パネル図



端子配列

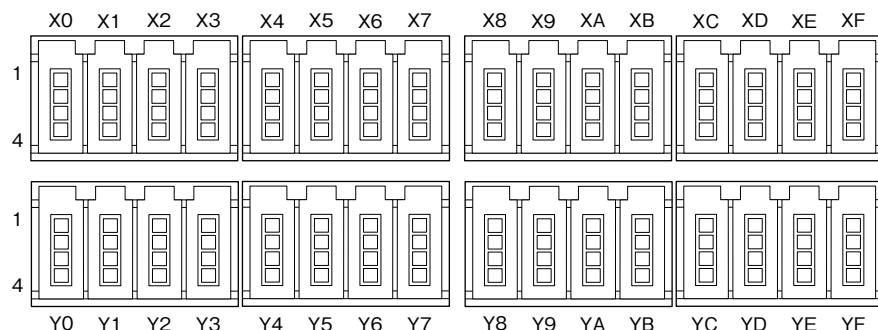
■入出力の配線

・ e-CON コネクタ

推奨適合コネクタ：37104-□-000FL（スリーエム製）

（本器には付属していません。□は適合電線表示になります。）

詳細はメーカーカタログをご参照下さい。）



| ピン番号 | 信号名 | 機能 | ピン番号 | 信号名 | 機能 | ピン番号 | 信号名 | 機能 | ピン番号 | 信号名 | 機能 | | | |
|------|-----|------|--------|-----|----|------|--------|----|------|------|--------|---|-----|-------|
| X0 | 1 | +24V | 24V DC | X8 | 1 | +24V | 24V DC | Y0 | 1 | +24V | 24V DC | | | |
| | 2 | NC | 未使用 | | 2 | NC | 未使用 | | 2 | NC | 未使用 | 2 | NC | 未使用 |
| | 3 | GND | 0V | | 3 | GND | 0V | | 3 | GND | 0V | 3 | GND | 0V |
| | 4 | X0 | 入力 0 | | 4 | X8 | 入力 8 | | 4 | Y0 | 出力 0 | 4 | Y8 | 出力 8 |
| X1 | 1 | +24V | 24V DC | X9 | 1 | +24V | 24V DC | Y1 | 1 | +24V | 24V DC | | | |
| | 2 | NC | 未使用 | | 2 | NC | 未使用 | | 2 | NC | 未使用 | 2 | NC | 未使用 |
| | 3 | GND | 0V | | 3 | GND | 0V | | 3 | GND | 0V | 3 | GND | 0V |
| | 4 | X1 | 入力 1 | | 4 | X9 | 入力 9 | | 4 | Y1 | 出力 1 | 4 | Y9 | 出力 9 |
| X2 | 1 | +24V | 24V DC | XA | 1 | +24V | 24V DC | Y2 | 1 | +24V | 24V DC | | | |
| | 2 | NC | 未使用 | | 2 | NC | 未使用 | | 2 | NC | 未使用 | 2 | NC | 未使用 |
| | 3 | GND | 0V | | 3 | GND | 0V | | 3 | GND | 0V | 3 | GND | 0V |
| | 4 | X2 | 入力 2 | | 4 | XA | 入力 10 | | 4 | Y2 | 出力 2 | 4 | YA | 出力 10 |
| X3 | 1 | +24V | 24V DC | XB | 1 | +24V | 24V DC | Y3 | 1 | +24V | 24V DC | | | |
| | 2 | NC | 未使用 | | 2 | NC | 未使用 | | 2 | NC | 未使用 | 2 | NC | 未使用 |
| | 3 | GND | 0V | | 3 | GND | 0V | | 3 | GND | 0V | 3 | GND | 0V |
| | 4 | X3 | 入力 3 | | 4 | XB | 入力 11 | | 4 | Y3 | 出力 3 | 4 | YB | 出力 11 |
| X4 | 1 | +24V | 24V DC | XC | 1 | +24V | 24V DC | Y4 | 1 | +24V | 24V DC | | | |
| | 2 | NC | 未使用 | | 2 | NC | 未使用 | | 2 | NC | 未使用 | 2 | NC | 未使用 |
| | 3 | GND | 0V | | 3 | GND | 0V | | 3 | GND | 0V | 3 | GND | 0V |
| | 4 | X4 | 入力 4 | | 4 | XC | 入力 12 | | 4 | Y4 | 出力 4 | 4 | YC | 出力 12 |
| X5 | 1 | +24V | 24V DC | XD | 1 | +24V | 24V DC | Y5 | 1 | +24V | 24V DC | | | |
| | 2 | NC | 未使用 | | 2 | NC | 未使用 | | 2 | NC | 未使用 | 2 | NC | 未使用 |
| | 3 | GND | 0V | | 3 | GND | 0V | | 3 | GND | 0V | 3 | GND | 0V |
| | 4 | X5 | 入力 5 | | 4 | XD | 入力 13 | | 4 | Y5 | 出力 5 | 4 | YD | 出力 13 |
| X6 | 1 | +24V | 24V DC | XE | 1 | +24V | 24V DC | Y6 | 1 | +24V | 24V DC | | | |
| | 2 | NC | 未使用 | | 2 | NC | 未使用 | | 2 | NC | 未使用 | 2 | NC | 未使用 |
| | 3 | GND | 0V | | 3 | GND | 0V | | 3 | GND | 0V | 3 | GND | 0V |
| | 4 | X6 | 入力 6 | | 4 | XE | 入力 14 | | 4 | Y6 | 出力 6 | 4 | YE | 出力 14 |
| X7 | 1 | +24V | 24V DC | XF | 1 | +24V | 24V DC | Y7 | 1 | +24V | 24V DC | | | |
| | 2 | NC | 未使用 | | 2 | NC | 未使用 | | 2 | NC | 未使用 | 2 | NC | 未使用 |
| | 3 | GND | 0V | | 3 | GND | 0V | | 3 | GND | 0V | 3 | GND | 0V |
| | 4 | X7 | 入力 7 | | 4 | XF | 入力 15 | | 4 | Y7 | 出力 7 | 4 | YF | 出力 15 |

■供給電源・センサ用電源の配線

適合コネクタ：TFMC1,5/5-STF-3,5

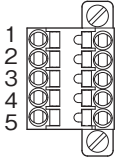
(フエニックス・コンタクト製) (本器に付属)

適用電線サイズ：0.2~1.5 mm²

剥離長：10 mm

推奨圧着端子：

- ・ AI0,25-10YE 0.25 mm² (フエニックス・コンタクト製)
- ・ AI0,34-10TQ 0.34 mm² (フエニックス・コンタクト製)
- ・ AI0,5-10WH 0.5 mm² (フエニックス・コンタクト製)
- ・ AI0,75-10GY 0.75 mm² (フエニックス・コンタクト製)
- ・ A1-10 1.0 mm² (フエニックス・コンタクト製)
- ・ A1,5-10 1.5 mm² (フエニックス・コンタクト製)



- | | |
|------------|--------|
| ①PWR+ | 供給電源 |
| ②PWR- | 供給電源 |
| ③FE | 機能接地 |
| ④SNSR.EXC+ | センサ用電源 |
| ⑤SNSR.EXC- | センサ用電源 |

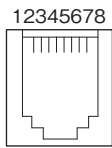
注) コネクタに刻印されている数字と本器の端子番号は無関係です。本器の取扱説明書に従って配線を行って下さい。

■HLSの配線

推奨適合コネクタ：TM21P-88P (ヒロセ電機製)

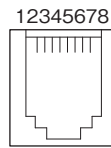
本器に付属しません。

●全二重通信の場合



- | | |
|-------|-----------------|
| ①NC | 未使用 |
| ②NC | 未使用 |
| ③TXD+ | 通信ライン (スレーブ送信+) |
| ④TXD- | 通信ライン (スレーブ送信-) |
| ⑤RXD+ | 通信ライン (マスタ送信+) |
| ⑥RXD- | 通信ライン (マスタ送信-) |
| ⑦NC | 未使用 |
| ⑧SLD | シールド |

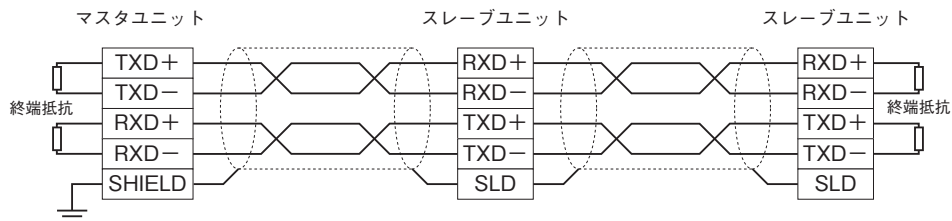
●半二重通信の場合



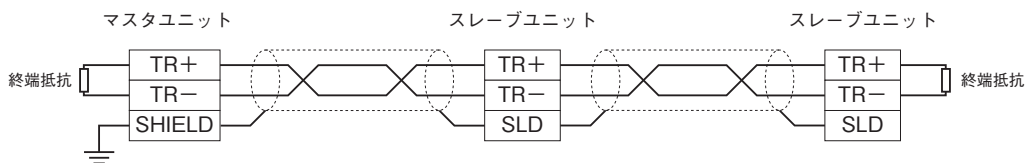
- | | |
|------|-----------|
| ①NC | 未使用 |
| ②NC | 未使用 |
| ③TR+ | 通信ライン (+) |
| ④TR- | 通信ライン (-) |
| ⑤NC | 未使用 |
| ⑥NC | 未使用 |
| ⑦NC | 未使用 |
| ⑧SLD | シールド |

■ マスタユニットとの配線

● 全二重通信の場合



● 半二重通信の場合

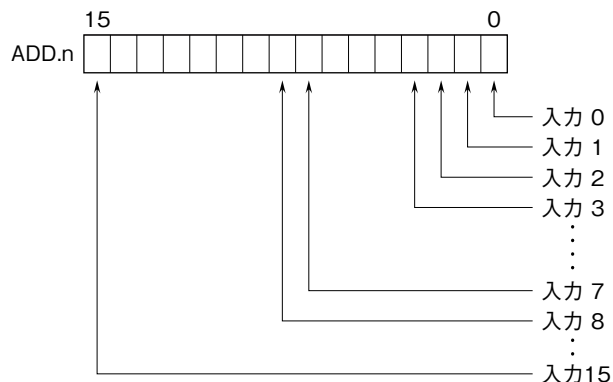


注) 両端のユニットには、必ず終端抵抗設定用スイッチをONにして下さい。

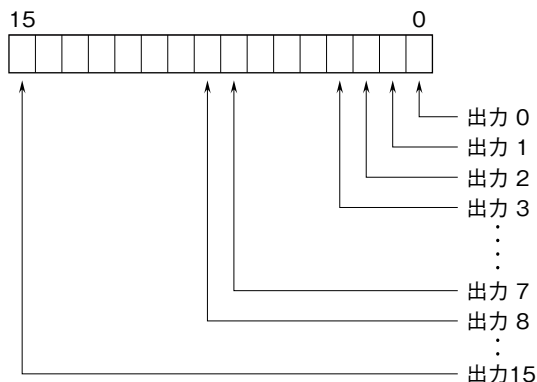
ビット配置

■ 接点入出力

Di領域

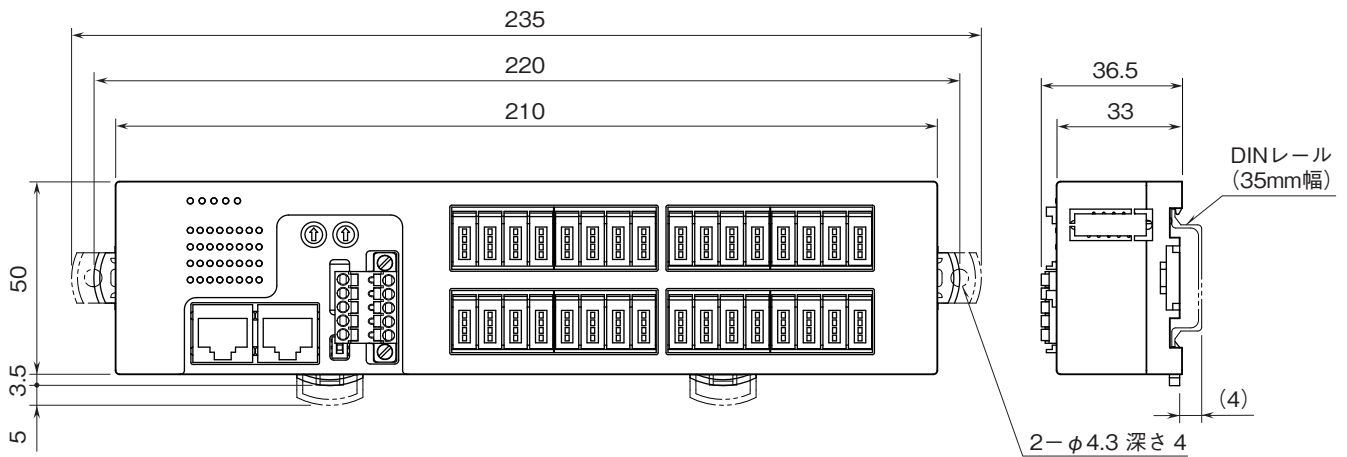


Do領域

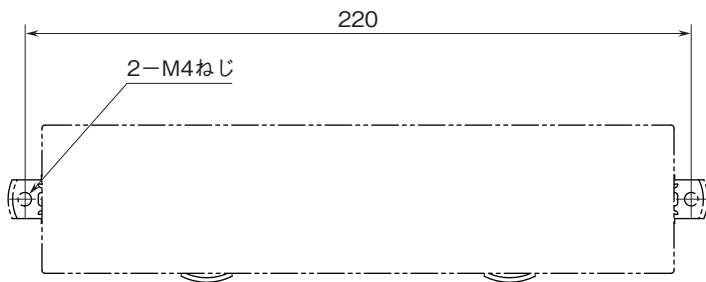


0 : OFF
1 : ON

外形寸法図(単位:mm)



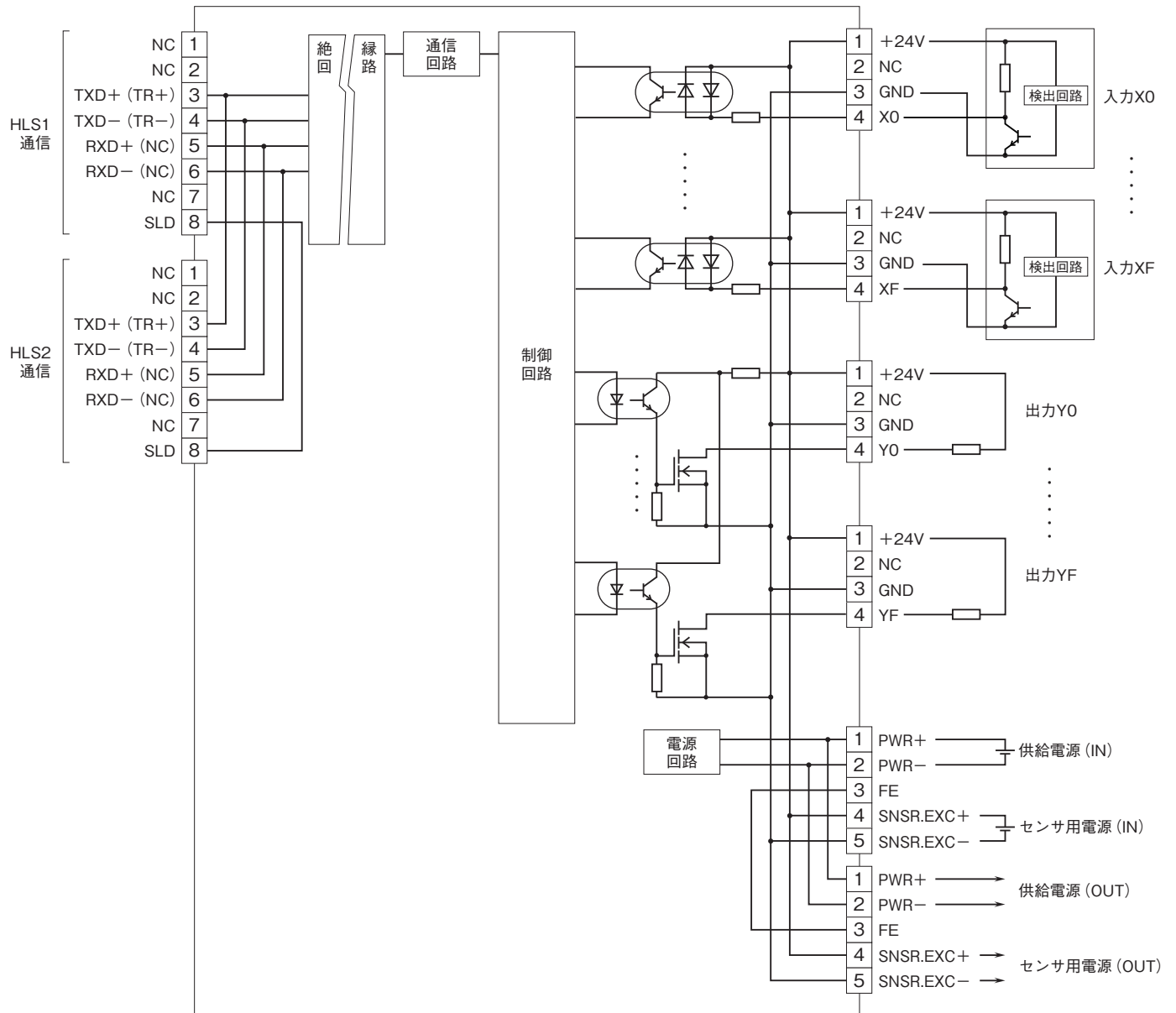
取付寸法図(単位:mm)



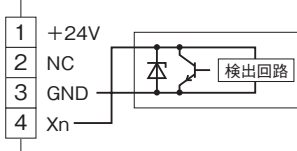
ブロック図・端子接続図

EMC (電磁両立性) 性能維持のため、FE端子を接地して下さい。

注) FE端子は保護接地端子 (Protective Conductor Terminal) ではありません。



■2線式センサの場合



- 記載内容はお断りなしに変更することがありますのでご了承ください。
 - ご注文・ご使用に際しては、弊社ホームページの「ご注文に際して」を必ずご確認ください。
 - 本製品を輸出される場合には、外国為替および外国貿易法の規制をご確認の上、必要な手続きをお取りください。
安全保障貿易管理については、弊社ホームページより「輸出 (該非判定)」をご覧ください。
- お問い合わせ先 ホットライン: 0120-18-6321