

価格の改定を実施させていただく場合がございます。  
最新価格につきましては、お問い合わせ下さい。

## 形式: R7K4FML3-6-DAC32A

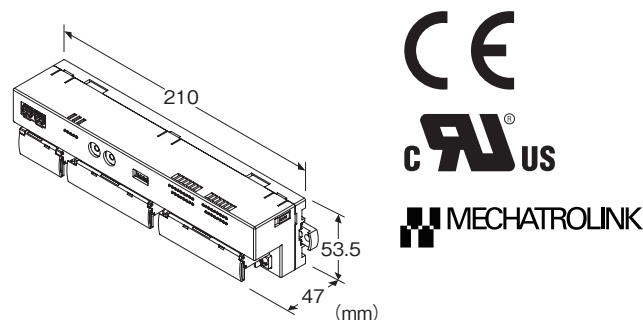
### リモートI/O R7K4Fシリーズ

#### 少点数入出力ユニット

(MECHATROLINK-III用、プラス/マイナスコモン(NPN/  
PNP対応)接点16点入力、マイナスコモン(NPN対応)  
トランジスタ16点出力、ねじ端子台)

主な機能と特長

●MECHATROLINK-III用プラス/マイナスコモン(NPN/  
PNP対応)接点16点入力、マイナスコモン(NPN対応)  
トランジスタ16点出力の少点数入出力ユニット



### 形式: R7K4FML3-6-DAC32A-R①

#### 価格

基本価格 48,000円

加算価格

・オプション仕様により加算あり。

#### ご注文時指定事項

・形式コード: R7K4FML3-6-DAC32A-R①

①は下記よりご選択下さい。

(例: R7K4FML3-6-DAC32A-R/NR/Q)

・オプション仕様 (例: /C01/SET)

#### 端子台

6: 電源用: ねじ端子台

通信用: MECHATROLINK-III専用コネクタ

入出力用: ねじ端子台

#### 種類

**DAC32A:** プラス/マイナスコモン(NPN/PNP対応)接点入力16点、  
マイナスコモン(NPN対応)トランジスタ出力16点

#### 供給電源

◆直流電源

R: 24V DC (許容範囲±10%、リップル含有率10%p-p以下)

#### ①付加コード(複数項指定可能)

◆出力データリードバック機能

無記入: あり

/NR: なし

(/NRは付加コード(規格適合)の「/UL」は選択できません。)

◆規格適合

無記入: CE適合品

/UL: UL、CE適合品

◆オプション仕様

無記入: なし

/Q: あり(オプション仕様より別途ご指定下さい。)

#### オプション仕様(複数項指定可能)

◆コーティング(詳細は、弊社ホームページをご参照下さい。)

/C01: シリコン系コーティング +1,000円

/C02: ポリウレタン系コーティング +1,000円

/C03: ラバーコーティング +1,000円

(/C03は付加コード(規格適合)の「/UL」は選択できません。)

◆出荷時設定

/SET: 仕様伺書(図面番号: NSU-7773-DAC32)通りに設定 +0円

#### 機器仕様

接続方式

・MECHATROLINK-III: MECHATROLINK-III専用コネクタ

・供給電源・入出力信号: M3ねじ2ピース端子台接続

(締付トルク0.5N・m)

圧着端子: 「推奨圧着端子」の図を参照下さい。

・推奨メーカ: 日本圧着端子製造、ニチフ

・適用電線サイズ: 0.25~1.65mm<sup>2</sup>(AWG22~16)

端子ねじ材質: 鉄にニッケルメッキ

ハウジング材質: 難燃性灰色樹脂

アイソレーション: 入力-出力-MECHATROLINK・FE-供給電源間

通信断時出力設定: 出力保持(\*), 出力クリア

前面のディップスイッチにより設定

(\*)は工場出荷時の設定

状態表示ランプ: PWR、ERR、CON、LNK1、LNK2で状態表示

(詳細は取扱説明書を参照下さい)

接点入出力状態表示ランプ: ON時緑色点灯

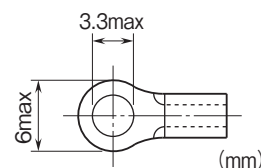
取込周期設定: 10ms以下(\*), 1ms以下, 5ms以下, 20ms以下,

50ms以下, 70ms以下, 100ms以下, 200ms以下

前面のディップスイッチにより設定

(\*)は工場出荷時の設定

■推奨圧着端子



**MECHATROLINK-III仕様**

伝送速度:100Mbps  
伝送距離:最大6300m  
局間距離:最大100m  
伝送ケーブル:MECHATROLINK専用ケーブル  
(安川コントロール株式会社製 形式:JEMC-W6013-□-E)  
コネクタ:タイコエレクトロニクス製インダストリアルミニ/オコネクタ  
最大接続スレーブ数:最大62局  
(マスタユニットにより、最大接続スレーブ数が変わる場合があります。マスタユニットの取扱説明書にてご確認ください)  
対応伝送周期:125 $\mu$ s、250 $\mu$ s、500 $\mu$ s、1~64ms(1ms刻み)  
対応通信周期:125 $\mu$ s~64ms  
対応プロファイル:標準I/Oプロファイル(サイクリック通信モード時)、イベントドリブン通信ID情報取得用プロファイル(イベントドリブン通信モード時)  
伝送バイト数:16バイト  
局アドレス設定:03H~EFH(ロータリスイッチにより設定)  
サイクリック通信モード:サイクリック通信対応  
イベントドリブン通信モード:イベントドリブン通信対応  
他スレーブ監視機能:非対応

**入力仕様**

コモン:プラス/マイナスコモン(NPN/PNP対応)16点/コモン  
最大同時入力点数:制限なし(24V DC時)  
定格入力電圧:24V DC $\pm$ 10%、リップル含有率5%p-p以下  
ON電圧/ON電流:15V DC以上(入力端子とCOM間)/3.5mA以上  
OFF電圧/OFF電流:5V DC以下(入力端子とCOM間)/1mA以下  
入力電流:5.5mA以下/点(24V DC時)  
入力抵抗:約4.4k $\Omega$   
ON遅延時間:0.2ms以下  
OFF遅延時間:0.5ms以下

**出力仕様**

コモン:マイナスコモン(NPN対応)16点/コモン  
最大同時出力点数:制限なし(24V DC時)  
定格負荷電圧:24V DC $\pm$ 10%、リップル含有率5%p-p以下  
定格出力電流:0.1A/点 1.6A/コモン  
残留電圧:1.2V以下  
洩れ電流:0.1mA以下  
ON遅延時間:0.2ms以下  
OFF遅延時間:0.5ms以下  
過電流保護機能:過電流を検出すると電流値を制限します。  
過熱保護機能:過熱を検出すると出力をOFFします。  
(誘導負荷(ソレノイドなど)を接続する場合は、負荷と並列にダイオードを接続して下さい)

**設置仕様**

消費電流  
・直流電源(24V DC供給時):100mA以下  
使用温度範囲:-10~+55 $^{\circ}$ C  
保存温度範囲:-20~+65 $^{\circ}$ C  
使用湿度範囲:30~90%RH(結露しないこと)  
使用周囲雰囲気:腐食性ガス、ひどい塵埃のないこと  
取付:壁またはDINレール取付(35mmレール)  
質量:約330g

**性能**

絶縁抵抗:100M $\Omega$ 以上/500V DC  
耐電圧:入力-出力-MECHATROLINK・FE-供給電源間  
1500V AC 1分間

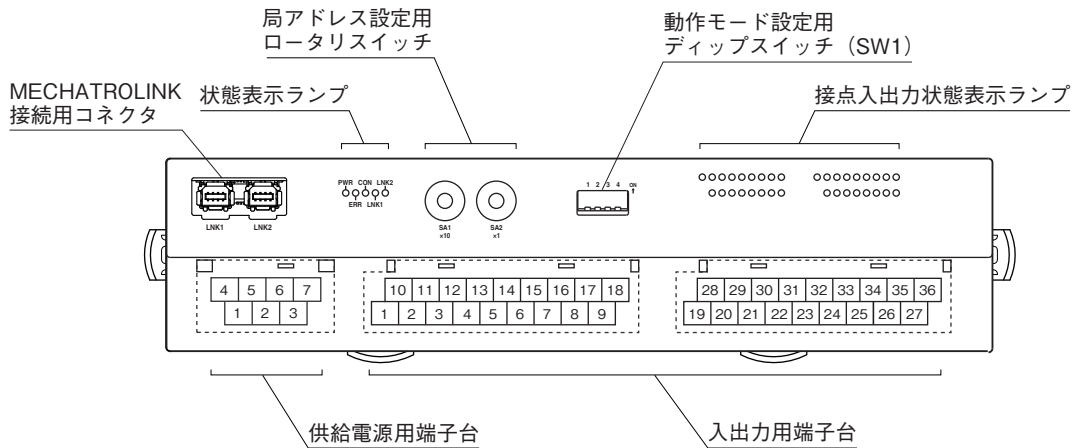
**適合規格**

適合EU指令:  
電磁両立性指令(EMC指令)  
EMI EN 61000-6-4  
EMS EN 61000-6-2  
RoHS指令  
認定安全規格:  
UL/C-UL 一般安全規格  
(UL 61010-1, CAN/CSA-C22.2 No.61010-1-12)  
(UL 61010-2-201, CAN/CSA-C22.2 No.61010-2-201)

**用語解説****■出力データリードバック機能**

MECHATROLINK-III通信データ上に、本器への出力データを折り返し上位に送り返すことができます。  
付加コードの出力リードバック機能で「なし」を指定することで、出力データリードバック機能を無効にすることができます。(出力データリードバック機能の有無により、DATA\_RWA(20H)コマンドデータフォーマットのデータ配置が異なります。詳細は取扱説明書を参照下さい)。

## パネル図



## 端子配列

### ■入出力の配線

10	11	12	13	14	15	16	17	18
COM	X1	X3	X5	X7	X9	X11	X13	X15
1	2	3	4	5	6	7	8	9
COM	X0	X2	X4	X6	X8	X10	X12	X14

28	29	30	31	32	33	34	35	36
V+	Y1	Y3	Y5	Y7	Y9	Y11	Y13	Y15
19	20	21	22	23	24	25	26	27
V-	Y0	Y2	Y4	Y6	Y8	Y10	Y12	Y14

端子番号	信号名	機能	端子番号	信号名	機能
1	COM	コモン	10	COM	コモン
2	X0	入力0	11	X1	入力1
3	X2	入力2	12	X3	入力3
4	X4	入力4	13	X5	入力5
5	X6	入力6	14	X7	入力7
6	X8	入力8	15	X9	入力9
7	X10	入力10	16	X11	入力11
8	X12	入力12	17	X13	入力13
9	X14	入力14	18	X15	入力15

端子番号	信号名	機能	端子番号	信号名	機能
19	V-	出力コモン	28	V+	出力電源
20	Y0	出力0	29	Y1	出力1
21	Y2	出力2	30	Y3	出力3
22	Y4	出力4	31	Y5	出力5
23	Y6	出力6	32	Y7	出力7
24	Y8	出力8	33	Y9	出力9
25	Y10	出力10	34	Y11	出力11
26	Y12	出力12	35	Y13	出力13
27	Y14	出力14	36	Y15	出力15

### ■供給電源の配線

4	5	6	7
NC	NC	+24V	0V
1	2	3	
NC	NC	FE	

- ①NC
- ②NC
- ③FE 機能接地
- ④NC
- ⑤NC
- ⑥+24V 供給電源 (24V DC)
- ⑦0V 供給電源 (0V)

## MECHATROLINK対応コマンド

本器が対応しているコマンドを下記に示します。

プロファイル	コマンド名	コマンド	概要
共通コマンド	NOP	00H	無効
	ID_RD	03H	製品情報読出
	CONFIG	04H	パラメータ設定
	ALM_RD	05H	エラー情報読出
	ALM_CLR	06H	エラー情報クリア
	CONNECT	0EH	マスタ局との通信開始
	DISCONNECT	0FH	マスタ局との通信停止
標準I/Oプロファイル	DATA_RWA	20H	入出力データ伝送

## 応答時間

接点入力ユニットの応答時間は、ユニットに入力信号が与えられてから、ユニットの通信ASICが入力データを送信するまでの時間です。

接点出力ユニットの応答時間は、ユニットの通信ASICが出力データを受信してから、ユニットが信号を出力するまでの時間です。

$T_{COM}$ : 上位機器(マスタ)で設定しているMECHATROLINK-III伝送周期  
MECHATROLINK-IIIの伝送周期は、システム構成、設定によって変わります。

$T_{INP}$ : 入力ユニット応答時間 $\leq$ 入力回路の遅延時間( $T_a$ , ON遅延時間、またはOFF遅延時間)+取込周期( $T_s$ )+入力内部処理遅延時間( $T_c$ , 伝送周期2回分)

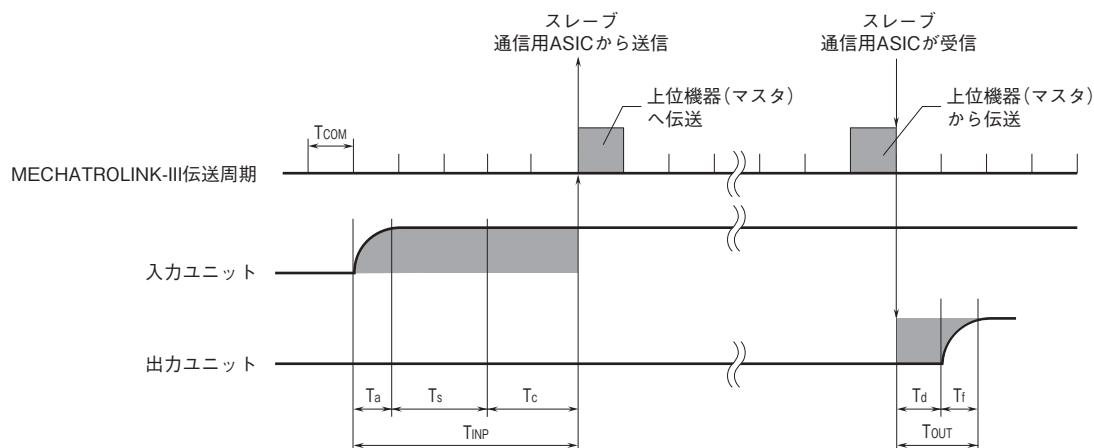
$T_{OUT}$ : 出力ユニット応答時間 $\leq$ 出力内部処理遅延時間( $T_d$ , ユニットの対応できる伝送周期の最小値1回分)+出力回路の遅延時間( $T_f$ , ON遅延時間、またはOFF遅延時間)

例1、取込周期:1ms、MECHATROLINK-III伝送周期:0.125ms、接点「ON」入力の場合

入力ユニット応答時間( $T_{INP}$ ): 入力回路の遅延時間(0.2ms)+取込周期(1ms)+入力内部処理遅延時間(0.125ms $\times$ 2)=1.45 [ms]

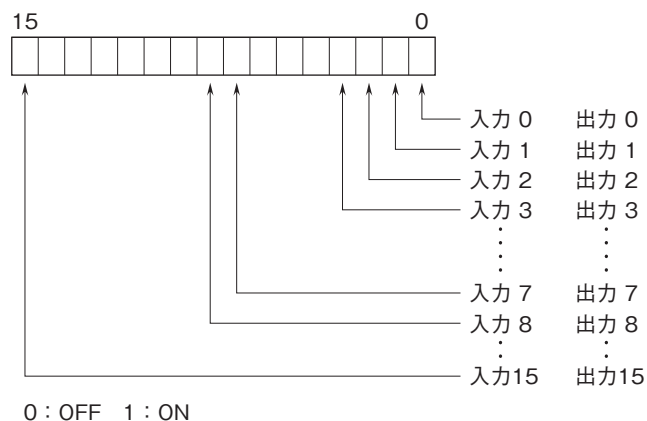
例2、MECHATROLINK-III伝送周期:0.5ms、接点「OFF」出力の場合

出力ユニット応答時間( $T_{OUT}$ ): 出力内部処理遅延時間(0.125ms)+出力回路の遅延時間(0.5ms)=0.625 [ms]

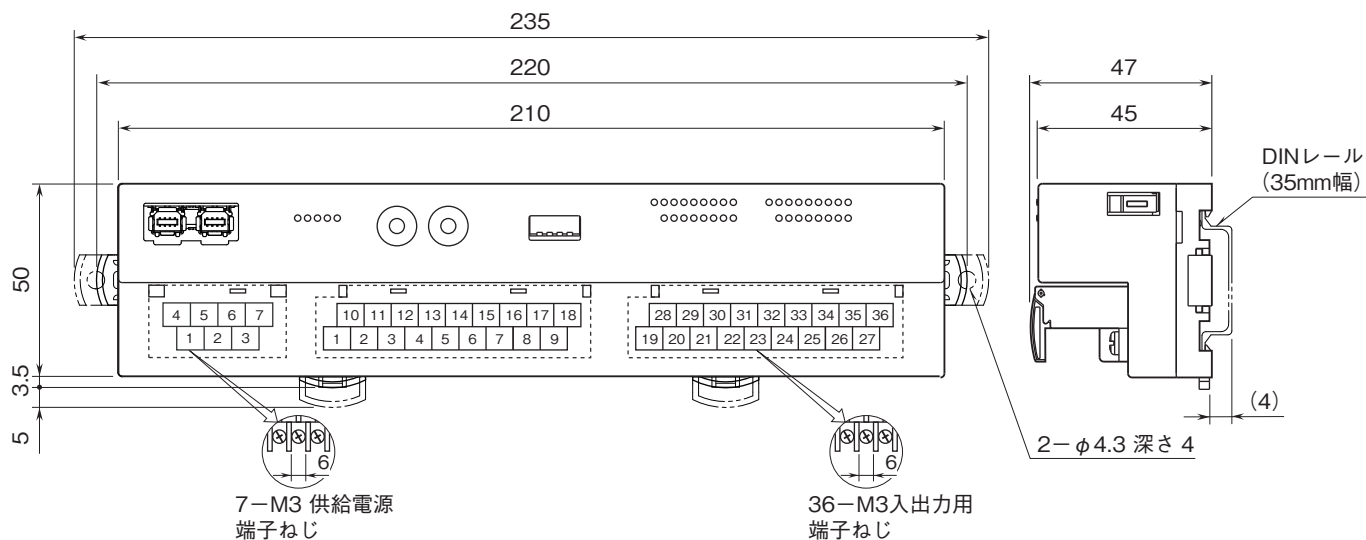


## ビット配置

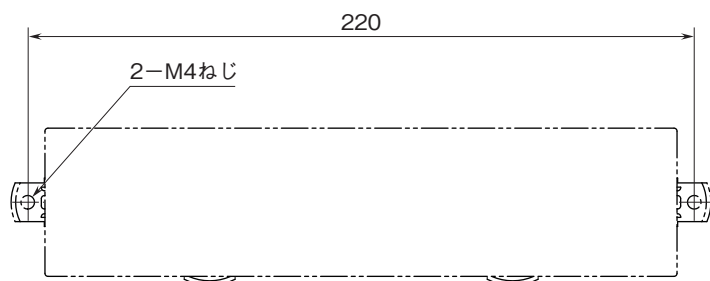
■接点入出力



## 外形寸法図(単位:mm)・端子番号図



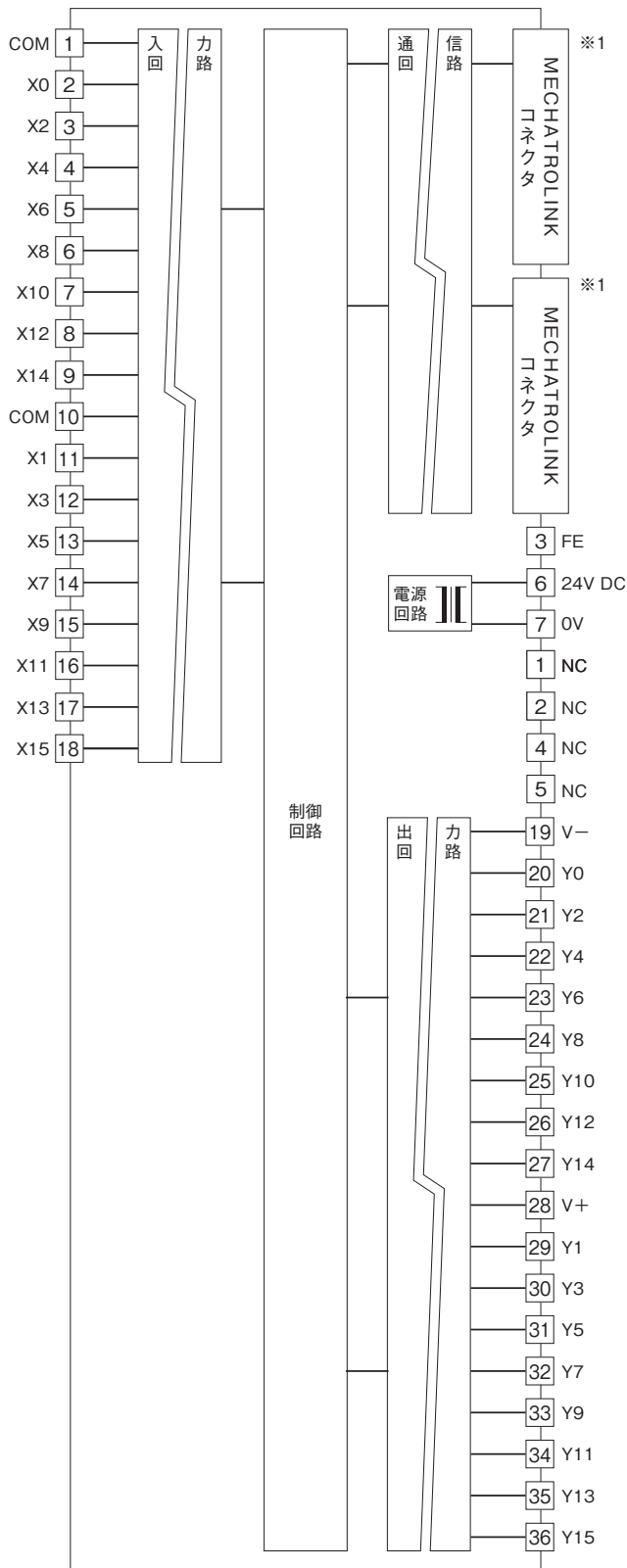
## 取付寸法図(単位:mm)



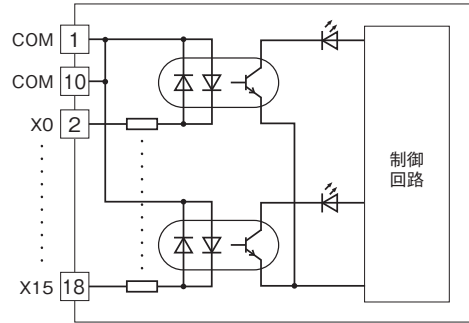
## ブロック図・端子接続図

EMC (電磁両立性) 性能維持のため、FE端子を接地して下さい。

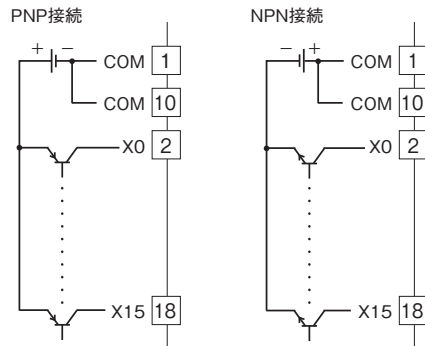
注) FE端子は保護接地端子 (Protective Conductor Terminal) ではありません。



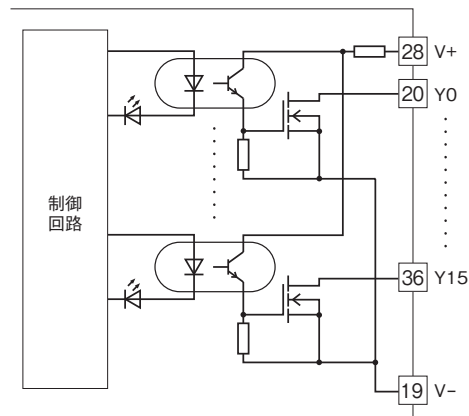
### ■入力回路



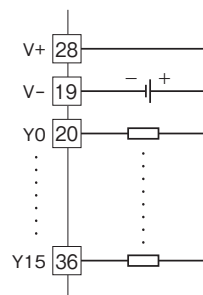
### ■入力部接続例



### ■出力回路



### ■出力部接続例



※1、MECHATROLINKコネクタは内部で接続されていますので、通信ケーブルはどちらにも接続できます。



- 記載内容はお断りなしに変更することがありますのでご了承ください。
  - ご注文・ご使用に際しては、弊社ホームページの「ご注文に際して」を必ずご確認ください。
  - 本製品を輸出される場合には、外国為替および外国貿易法の規制をご確認の上、必要な手続きをお取りください。  
安全保障貿易管理については、弊社ホームページより「輸出（該非判定）」をご覧ください。
- お問合わせ先 ホットライン：0120-18-6321