

価格の改定を実施させていただく場合がございます。  
最新価格につきましては、お問い合わせ下さい。

## 形式:R7K4FML-6-DA32

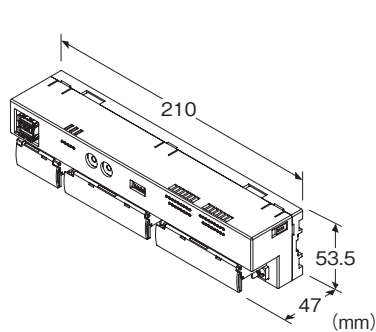
### リモートI/O R7K4Fシリーズ

#### 少点数入出力ユニット

(MECHATROLINK-I / -II 用、プラス/マイナスコモン(NPN / PNP対応) 接点32点入力、ねじ端子台)

主な機能と特長

●MECHATROLINK-I / -II 用プラス/マイナスコモン(NPN / PNP対応) 接点32点入力の少点数入出力ユニット



MECHATROLINK

#### 形式:R7K4FML-6-DA32-R①

#### 価格

基本価格 48,000円

加算価格

・オプション仕様により加算あり。

#### ご注文時指定事項

・形式コード:R7K4FML-6-DA32-R①

①は下記よりご選択下さい。

(例:R7K4FML-6-DA32-R/Q)

・オプション仕様(例:/C01)

#### 端子台

6:電源用:ねじ端子台

通信用:MECHATROLINK-I / -II 専用コネクタ

入出力用:ねじ端子台

#### 種類

DA32:プラス/マイナスコモン(NPN/ PNP対応)接点入力32点

#### 供給電源

◆直流電源

R:24V DC(許容範囲±10%、リップル含有率10%p-p以下)

#### ①付加コード

◆オプション仕様

無記入:なし

/Q:あり(オプション仕様より別途ご指定下さい。)

#### オプション仕様

◆コーティング(詳細は、弊社ホームページをご参照下さい。)

/C01:シリコン系コーティング +1,000円

/C02:ポリウレタン系コーティング +1,000円

/C03:ラバーコーティング +1,000円

#### 機器仕様

接続方式

・MECHATROLINK:MECHATROLINK-I/-II専用コネクタ

・供給電源・入力信号:M3ねじ2ピース端子台接続  
(締付トルク0.5N・m)

圧着端子:「推奨圧着端子」の図を参照下さい。

・推奨メーカ:日本圧着端子製造、ニチフ

・適用電線サイズ:0.25~1.65mm<sup>2</sup>(AWG22~16)

端子ねじ材質:鉄にニッケルメッキ

ハウジング材質:難燃性灰色樹脂

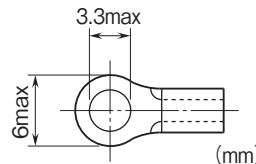
アイソレーション:入力-MECHATROLINK・FE-供給電源間

状態表示ランプ:PWR、ERR、SD、RDで状態を表示

(詳細は取扱説明書を参照下さい)

接点入力状態表示ランプ:ON時緑色点灯

■推奨圧着端子



#### MECHATROLINK仕様

MECHATROLINKモード設定:MECHATROLINK-I または  
MECHATROLINK-II と伝送バイト数をディップスイッチで設定  
(工場出荷時設定:MECHATROLINK-II、32バイトモード)  
(詳細は取扱説明書を参照下さい。)

局アドレス設定:60H~7FH(ロータリスイッチで設定。工場出荷  
時設定 61H)(詳細は取扱説明書を参照下さい。)

■MECHATROLINK-I

・伝送速度:4Mbps

・最大伝送距離:50m

・最小局間距離:30cm

・伝送ケーブル:MECHATROLINK専用ケーブル

(安川コントロール製(形式:JEPMC-W6003-□-E))

・最大接続スレーブ数:15局

(マスタユニットにより、最大接続スレーブ数が変わる場合が  
あります。マスタユニットの取扱説明書にてご確認下さい。)

- ・伝送周期: 2ms(固定)
- ・データ長: 17バイト

EMI EN 61000-6-4  
EMS EN 61000-6-2  
RoHS指令

## ■MECHATROLINK-II

- ・伝送速度: 10Mbps
- ・最大伝送距離: 50m
- ・最小局間距離: 50cm
- ・伝送ケーブル: MECHATROLINK専用ケーブル  
(安川コントロール製(形式: JEPMC-W6003-□-E))
- ・最大接続スレーブ数: 30局  
(マスタユニットにより、最大接続スレーブ数が変わる場合があります。マスタユニットの取扱説明書にてご確認ください。)
- ・伝送周期: 0.25ms、0.5ms、1ms、1.5ms、2ms、4ms、8ms
- ・データ長: 17バイト/32バイト選択可(ネットワーク内混在不可)

## 入力仕様

コモン: プラス/マイナスコモン(NPN/PNP対応) 32点/コモン  
最大同時入力点数: 制限なし(24V DC時)  
定格入力電圧: 24V DC $\pm$ 10%、リップル含有率5%p-p以下  
ON電圧/ON電流: 15V DC以上(入力端子とCOM間)/  
3.5mA以上  
OFF電圧/OFF電流: 5V DC以下(入力端子とCOM間)/  
1mA以下  
入力電流: 5.5mA以下/点(24V DC時)  
入力抵抗: 約4.4k $\Omega$   
ON遅延時間: 0.5ms以下  
OFF遅延時間: 1.0ms以下

## 設置仕様

消費電流  
・直流電源: 約55mA  
使用温度範囲: 0~55 $^{\circ}$ C  
保存温度範囲: -20~+65 $^{\circ}$ C  
使用湿度範囲: 30~90%RH(結露しないこと)  
使用周囲雰囲気: 腐食性ガス、ひどい塵埃のないこと  
取付: 壁またはDINレール取付(35mmレール)  
質量: 約330g

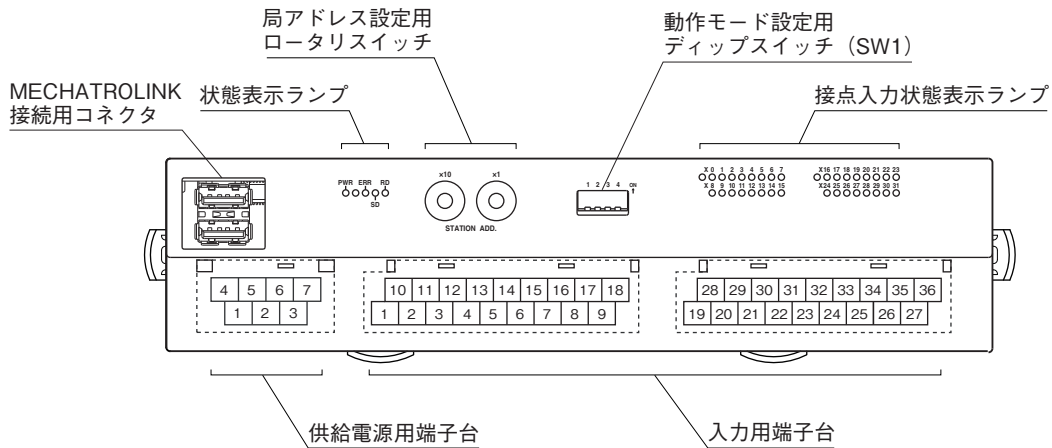
## 性能

絶縁抵抗: 100M $\Omega$ 以上/500V DC  
耐電圧: 入力-供給電源間 1500V AC 1分間  
MECHATROLINK・FE-入力-供給電源間 500V AC 1分間

## 適合規格

適合EU指令:  
電磁両立性指令(EMC指令)

## パネル図



## 端子配列

### ■入力の配線

10	11	12	13	14	15	16	17	18
COM	X1	X3	X5	X7	X9	X11	X13	X15
1	2	3	4	5	6	7	8	9
COM	X0	X2	X4	X6	X8	X10	X12	X14

28	29	30	31	32	33	34	35	36
COM	X17	X19	X21	X23	X25	X27	X29	X31
19	20	21	22	23	24	25	26	27
COM	X16	X18	X20	X22	X24	X26	X28	X30

端子番号	信号名	機能	端子番号	信号名	機能
1	COM	コモン	10	COM	コモン
2	X0	入力0	11	X1	入力1
3	X2	入力2	12	X3	入力3
4	X4	入力4	13	X5	入力5
5	X6	入力6	14	X7	入力7
6	X8	入力8	15	X9	入力9
7	X10	入力10	16	X11	入力11
8	X12	入力12	17	X13	入力13
9	X14	入力14	18	X15	入力15

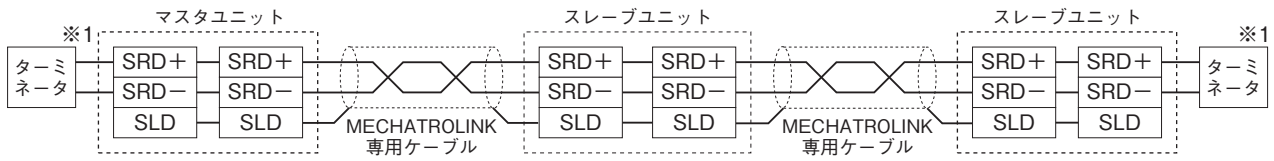
端子番号	信号名	機能	端子番号	信号名	機能
19	COM	コモン	28	COM	コモン
20	X16	入力16	29	X17	入力17
21	X18	入力18	30	X19	入力19
22	X20	入力20	31	X21	入力21
23	X22	入力22	32	X23	入力23
24	X24	入力24	33	X25	入力25
25	X26	入力26	34	X27	入力27
26	X28	入力28	35	X29	入力29
27	X30	入力30	36	X31	入力31

### ■供給電源の配線

4	5	6	7
NC	NC	+24V	OV
1	2	3	
NC	NC	FE	

- ①NC
  - ②NC
  - ③FE
  - ④NC
  - ⑤NC
  - ⑥+24V
  - ⑦OV
- 機能接地  
供給電源 (24V DC)  
供給電源 (0V)

## MECHATROLINKの配線



- ※1、ターミネータは安川コントロール製（形式：JEPMC-W6022）をご使用下さい。
- 注1) 両端のユニットには、必ずMECHATROLINK専用のターミネータを接続して下さい。
- 注2) マスタユニットにはターミネータ内蔵タイプの機器があります。  
お手持ちのマスタユニット取扱説明書にてご確認ください。

## MECHATROLINK対応コマンド

R7K4FML (シングル/0タイプ)はプロセッサなしのハードのみでI/Oサービスと通信処理を行うため、コネクションレス通信となっています。また、アプリケーション層も存在しておらず、データリンク層でI/Oデータの授受を行います。

### MECHATROLINK データリンク層コマンド

R7K4FML が対応するコマンドは、以下の2種類のみです。

#### ・MDS コマンド (04H) データフォーマット

Byte	コマンド	レスポンス	備考
0	MDS (04H)	S(0) (90H)	MDS: スレーブ局 ID 読み出しコマンド S(0): MDS に対する応答
1	0	ID	
2	0		
3	0	0	All 0
4	0	0	
5	0	0	
6	0	0	
7	0	0	
8	0	0	
9	0	0	
10	0	0	
11	0	0	
12	0	0	
13	0	0	
14	0	0	
15	0	0	
16	0	0	
17	0	0	32 バイトモード時、17～31 バイトは 0 になります。 MECHATROLINK- I モード、MECHATROLINK- II の 17 バイトモード時、17～31 バイトはありません。
:	:	:	
31	0	0	

#### ・CDRW コマンド (03H) データフォーマット

Byte	コマンド	レスポンス	備考
0	CDRW (03H)	ACK (01H)	CDRW: リンク伝送コマンド ACK: CDRW に対する肯定応答
1	Out Data : Lowest	In Data : Lowest	Data の並び : Little Endian
2			
3			
4			
5			
6			
7			
8			
9			
10			
11			
12			
13			
14			
15			
16	Out Data : Highest	In Data : Highest	
17	(Out Data : Highest)	(In Data : Highest)	MECHATROLINK- I モード、MECHATROLINK- II の 17 バイトモード時 17～31 バイトはありません。(MECHATROLINK- II の 32 バイトモード時)
:			
31			

**ビット配置**

■接点入力

In 0 ~ 31 : 「0」=接点 OFF、「1」=接点 ON

●17 バイトモード

32 点入力 入力データ (In Data)

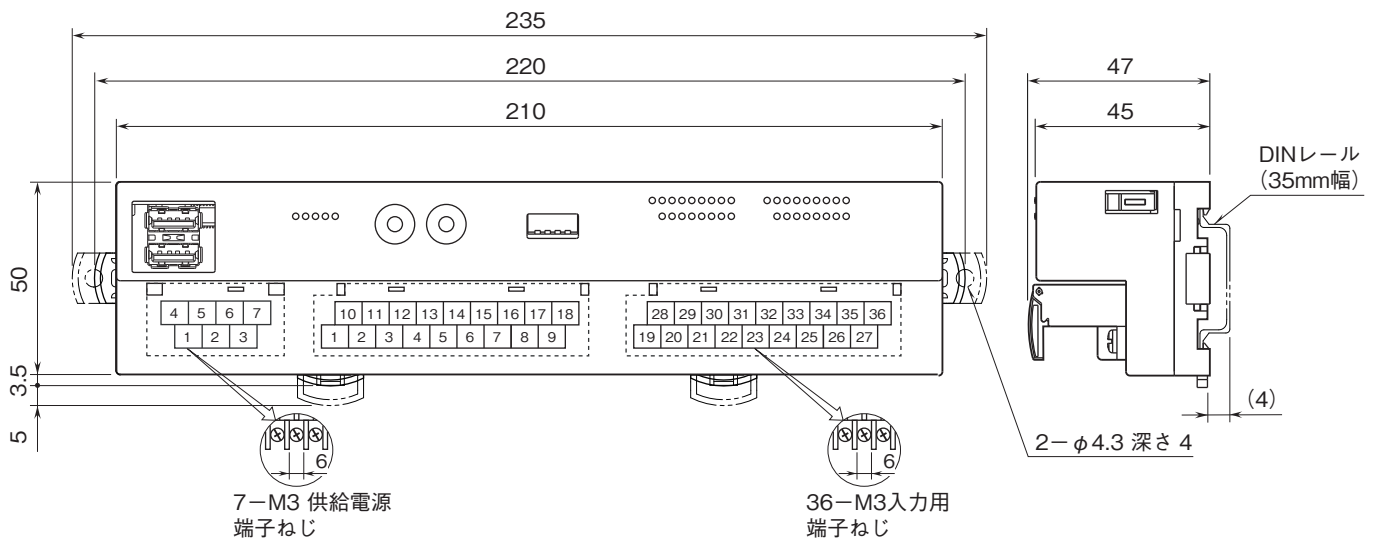
Byte	Bit7	Bit6	Bit5	Bit4	Bit3	Bit2	Bit1	Bit0
1	In7	In6	In5	In4	In3	In2	In1	In0
2	In15	In14	In13	In12	In11	In10	In9	In8
3	In23	In22	In21	In20	In19	In18	In17	In16
4	In31	In30	In29	In28	In27	In26	In25	In24
5	0	0	0	0	0	0	0	0
⋮	0	0	0	0	0	0	0	0
12	0	0	0	0	0	0	0	0
13	0	0	0	0	0	0	0	0
14	0	0	0	0	0	0	0	0
15	0	0	0	0	0	0	0	0
16	0	0	0	0	0	0	0	0

●32 バイトモード

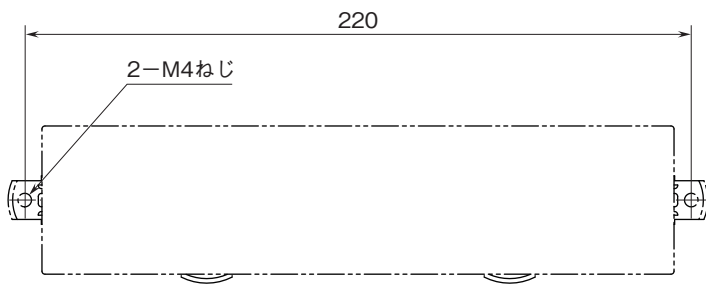
32 点入力 入力データ (In Data)

Byte	Bit7	Bit6	Bit5	Bit4	Bit3	Bit2	Bit1	Bit0
1	In7	In6	In5	In4	In3	In2	In1	In0
2	In15	In14	In13	In12	In11	In10	In9	In8
3	In23	In22	In21	In20	In19	In18	In17	In16
4	In31	In30	In29	In28	In27	In26	In25	In24
5	0	0	0	0	0	0	0	0
⋮	0	0	0	0	0	0	0	0
28	0	0	0	0	0	0	0	0
29	0	0	0	0	0	0	0	0
30	0	0	0	0	0	0	0	0
31	0	0	0	0	0	0	0	0
32	0	0	0	0	0	0	0	0

**外形寸法図(単位:mm)・端子番号図**



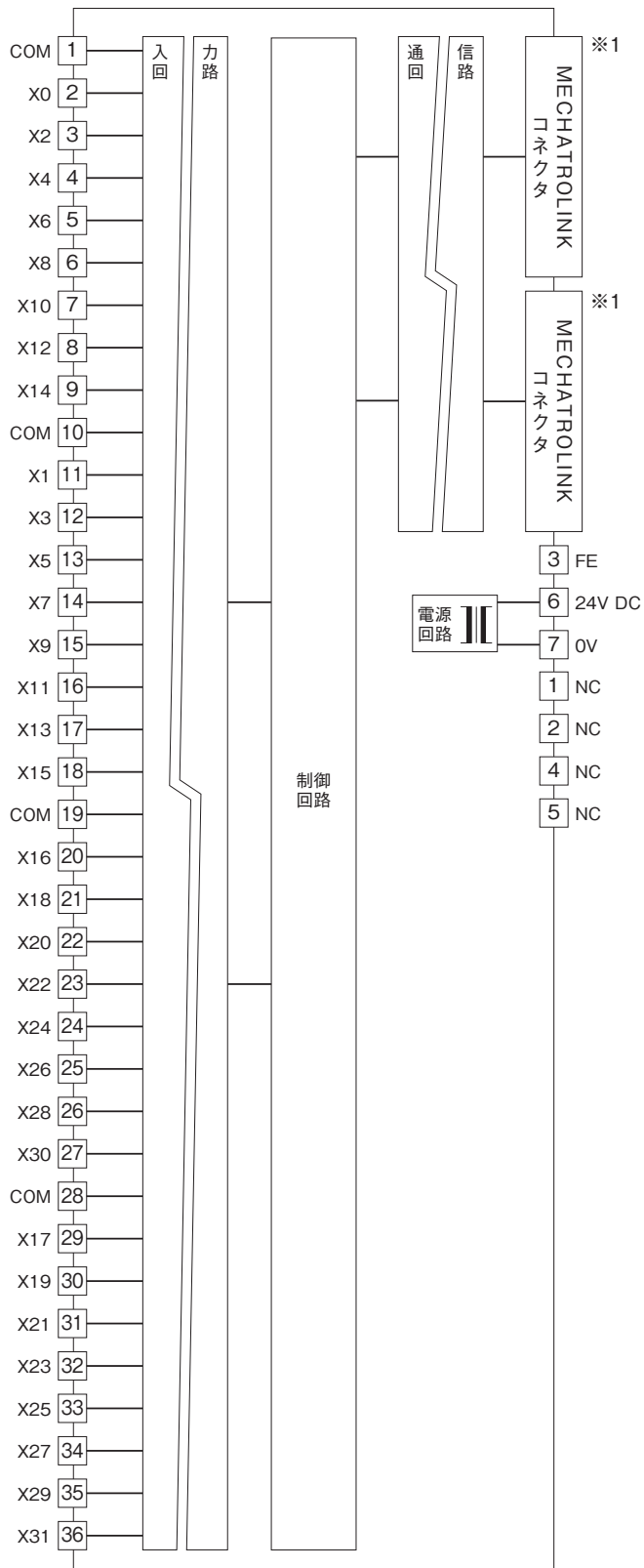
取付寸法図(単位:mm)



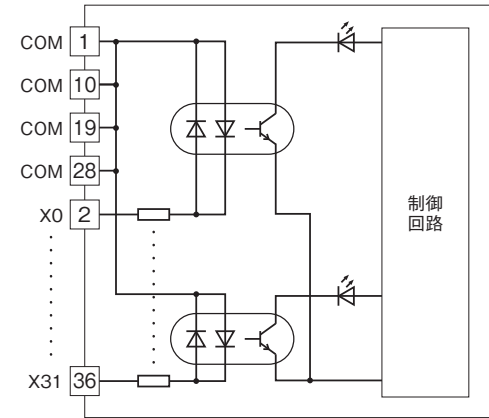
ブロック図・端子接続図

EMC (電磁両立性) 性能維持のため、FE端子を接地して下さい。

注) FE端子は保護接地端子 (Protective Conductor Terminal) ではありません。

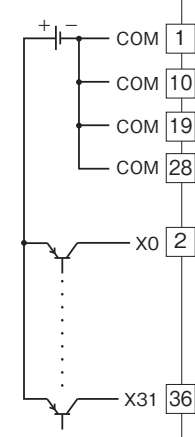


■入力回路

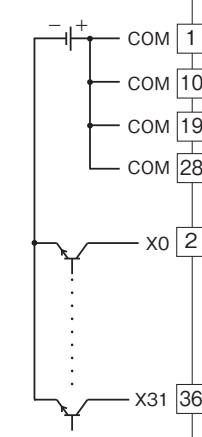


■入力部接続例

PNP接続



NPN接続



※1、MECHATROKINKコネクタは内部で接続されているので通信ケーブルはどちらにも接続できます。



- 記載内容はお断りなしに変更することがありますのでご了承ください。
  - ご注文・ご使用に際しては、弊社ホームページの「ご注文に際して」を必ずご確認ください。
  - 本製品を輸出される場合には、外国為替および外国貿易法の規制をご確認の上、必要な手続きをお取りください。  
安全保障貿易管理については、弊社ホームページより「輸出（該非判定）」をご覧ください。
- お問い合わせ先 ホットライン：0120-18-6321