

価格の改定を実施させていただく場合がございます。
最新価格につきましては、お問い合わせ下さい。

形式:R7K4JML3-E-DAFC64A

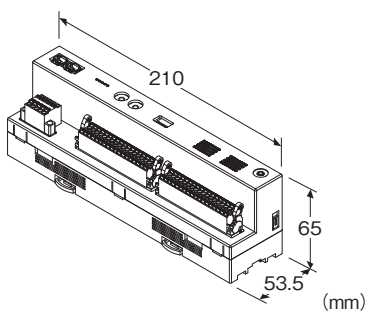
リモートI/O R7K4Jシリーズ

少点数入出力ユニット

(MECHATROLINK-III用、プラス/マイナスコモン(NPN/ PNP対応)接点32点高速入力、マイナスコモン(NPN対応) トランジスタ32点出力、コネクタ形スプリング式端子台)

主な機能と特長

●MECHATROLINK-III用プラス/マイナスコモン(NPN/ PNP対応)接点32点高速入力、マイナスコモン(NPN対応) トランジスタ32点出力の少点数入出力ユニット



形式:R7K4JML3-E-DAFC64A-R①

価格

基本価格 66,000円

加算価格

・オプション仕様により加算あり。

ご注文時指定事項

・形式コード:R7K4JML3-E-DAFC64A-R①

①は下記よりご選択下さい。

(例:R7K4JML3-E-DAFC64A-R/Q)

・オプション仕様(例:/C01)

端子台

E:電源用:コネクタ形スプリング式端子台

通信用:MECHATROLINK-III専用コネクタ

入出力用:コネクタ形スプリング式端子台

種類

DAFC64A:プラス/マイナスコモン(NPN/ PNP対応)

接点高速入力32点、マイナスコモン(NPN対応)

トランジスタ出力32点

供給電源

◆直流電源

R:24V DC(許容範囲±10%、リップル含有率10%p-p以下)

①付加コード

◆オプション仕様

無記入:なし

/Q:あり(オプション仕様より別途ご指定下さい。)

オプション仕様

◆コーティング(詳細は、弊社ホームページをご参照下さい。)

/C01:シリコン系コーティング +1,000円

/C02:ポリウレタン系コーティング +1,000円

/C03:ラバーコーティング +1,000円

機器仕様

接続方式

・MECHATROLINK-III:MECHATROLINK-III専用コネクタ

・供給電源・入出力信号:コネクタ形スプリング式端子台接続

ハウジング材質:難燃性灰色樹脂

アイソレーション:入力-出力-MECHATROLINK・FE-供給電源間

通信断時出力設定:出力保持(*),出力クリア

前面のディップスイッチにより設定

(*)は工場出荷時の設定

状態表示ランプ:PWR、ERR、CON、LNK1、LNK2で状態表示

(詳細は取扱説明書を参照下さい)

接点入出力状態表示ランプ:ON時緑色点灯

取込周期設定:100 μ s以下(*),200 μ s以下,400 μ s以下,

800 μ s以下,4ms以下,8ms以下,16ms以下,40ms以下

前面のディップスイッチにより設定

(*)は工場出荷時の設定

MECHATROLINK-III仕様

伝送速度:100Mbps

伝送距離:最大6300m

局間距離:最大100m

伝送ケーブル:MECHATROLINK専用ケーブル

(安川コントロール株式会社製 形式:JEPMC-W6013-□-E)

コネクタ:タイコエレクトロニクス製インダストリアルミニI/Oコネクタ

最大接続スレーブ数:最大62局

(マスタユニットにより、最大接続スレーブ数が変わる場合があります。マスタユニットの取扱説明書にてご確認下さい)

対応伝送周期:125 μ s、250 μ s、500 μ s、1~64ms(1ms刻み)

対応通信周期:125 μ s~64ms

対応プロファイル:標準I/Oプロファイル(サイクリック通信モード時)、イベントドリブン通信ID情報取得用プロファイル(イベントドリブン通信モード時)

伝送バイト数:16バイト

局アドレス設定:03H~EFH(ロータリスイッチにより設定)

サイクリック通信モード:サイクリック通信対応

イベントドリブン通信モード:イベントドリブン通信対応

他スレーブ監視機能:非対応

EMI EN 61000-6-4

EMS EN 61000-6-2

RoHS指令

入力仕様

コモン:プラス/マイナスコモン(NPN/PNP対応)32点/コモン

最大同時入力点数:制限なし(24V DC時)

定格入力電圧:24V DC \pm 10%、リップル含有率5%p-p以下

ON電圧/ON電流:15V DC以上(入力端子とCOM間)/
3.5mA以上

OFF電圧/OFF電流:5V DC以下(入力端子とCOM間)/
1mA以下

入力電流:5.5mA以下/点(24V DC時)

入力抵抗:約4.4k Ω

ON遅延時間:0.2ms以下

OFF遅延時間:0.5ms以下

出力仕様

コモン:マイナスコモン(NPN対応)32点/コモン

最大同時出力点数:制限なし(24V DC時)

定格負荷電圧:24V DC \pm 10%、リップル含有率5%p-p以下

定格出力電流:0.1A/点 3.2A/コモン

残留電圧:1.2V以下

洩れ電流:0.1mA以下

ON遅延時間:0.2ms以下

OFF遅延時間:0.5ms以下

過電流保護機能:過電流を検出すると電流値を制限します。

過熱保護機能:過熱を検出すると出力をOFFします。

(誘導負荷(ソレノイドなど)を接続する場合は、負荷と並列にダイオードを接続して下さい)

設置仕様

消費電流

・直流電源:約85mA(接点入出力負荷は含みません。)

使用温度範囲:-10 \sim +55 $^{\circ}$ C

保存温度範囲:-20 \sim +65 $^{\circ}$ C

使用湿度範囲:30 \sim 90%RH(結露しないこと)

使用周囲雰囲気:腐食性ガス、ひどい塵埃のないこと

取付:壁またはDINレール取付(35mmレール)

質量:約330g

性能

絶縁抵抗:100M Ω 以上/500V DC

耐電圧:入力-出力-MECHATROLINK・FE-供給電源間

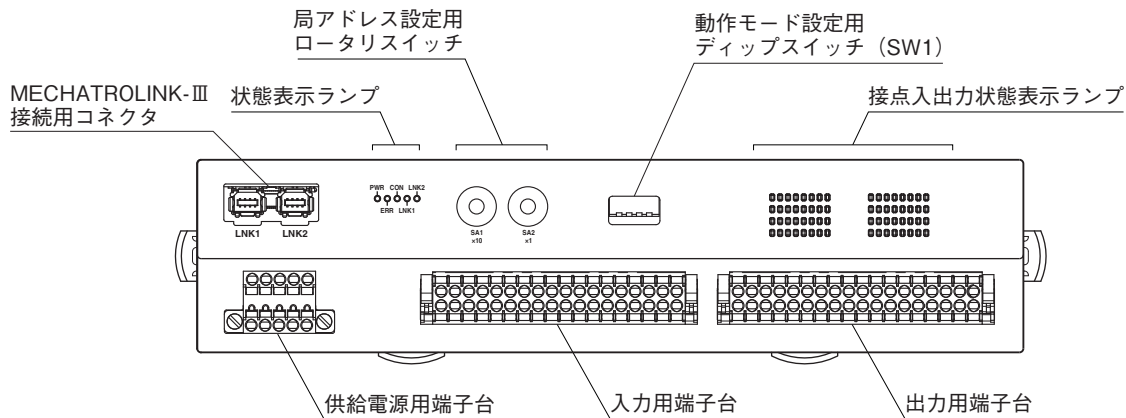
1500V AC 1分間

適合規格

適合EU指令:

電磁両立性指令(EMC指令)

パネル図



端子配列

■入出力の配線

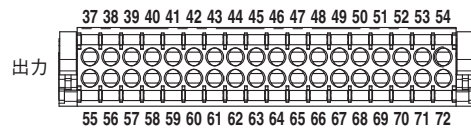
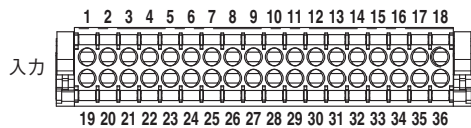
適合コネクタ：DFMC1,5/18-ST-3,5-LR（フェニックス・コンタクト製）本器に付属

適用電線サイズ：0.2～1.5mm²

剥離長：10mm

推奨圧着端子：

- ・AI0,25-10YE 0.25mm²（フェニックス・コンタクト製）
- ・AI0,34-10TQ 0.34mm²（フェニックス・コンタクト製）
- ・AI0,5-10WH 0.5mm²（フェニックス・コンタクト製）
- ・AI0,75-10GY 0.75mm²（フェニックス・コンタクト製）
- ・A1-10 1.0mm²（フェニックス・コンタクト製）
- ・A1,5-10 1.5mm²（フェニックス・コンタクト製）



端子番号	信号名	機能	端子番号	信号名	機能
1	COM	入力コモン	19	COM	入力コモン
2	COM	入力コモン	20	COM	入力コモン
3	X0	入力 0	21	X16	入力 16
4	X1	入力 1	22	X17	入力 17
5	X2	入力 2	23	X18	入力 18
6	X3	入力 3	24	X19	入力 19
7	X4	入力 4	25	X20	入力 20
8	X5	入力 5	26	X21	入力 21
9	X6	入力 6	27	X22	入力 22
10	X7	入力 7	28	X23	入力 23
11	X8	入力 8	29	X24	入力 24
12	X9	入力 9	30	X25	入力 25
13	X10	入力 10	31	X26	入力 26
14	X11	入力 11	32	X27	入力 27
15	X12	入力 12	33	X28	入力 28
16	X13	入力 13	34	X29	入力 29
17	X14	入力 14	35	X30	入力 30
18	X15	入力 15	36	X31	入力 31

端子番号	信号名	機能	端子番号	信号名	機能
37	V+	出力電源	55	V+	出力電源
38	V-	出力コモン	56	V-	出力コモン
39	Y0	出力 0	57	Y16	出力 16
40	Y1	出力 1	58	Y17	出力 17
41	Y2	出力 2	59	Y18	出力 18
42	Y3	出力 3	60	Y19	出力 19
43	Y4	出力 4	61	Y20	出力 20
44	Y5	出力 5	62	Y21	出力 21
45	Y6	出力 6	63	Y22	出力 22
46	Y7	出力 7	64	Y23	出力 23
47	Y8	出力 8	65	Y24	出力 24
48	Y9	出力 9	66	Y25	出力 25
49	Y10	出力 10	67	Y26	出力 26
50	Y11	出力 11	68	Y27	出力 27
51	Y12	出力 12	69	Y28	出力 28
52	Y13	出力 13	70	Y29	出力 29
53	Y14	出力 14	71	Y30	出力 30
54	Y15	出力 15	72	Y31	出力 31

■供給電源の配線

適合コネクタ:TFMC1,5/5-STF-3,5(フェニックス・コンタクト製)

(本器に付属)

適用電線サイズ:0.2~1.5mm²

剥離長:10mm

推奨圧着端子:

・AI0,25-10YE 0.25mm²(フェニックス・コンタクト製)

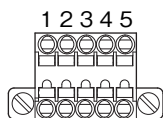
・AI0,34-10TQ 0.34mm²(フェニックス・コンタクト製)

・AI0,5-10WH 0.5mm²(フェニックス・コンタクト製)

・AI0,75-10GY 0.75mm²(フェニックス・コンタクト製)

・A1-10 1.0mm²(フェニックス・コンタクト製)

・A1,5-10 1.5mm²(フェニックス・コンタクト製)



- ①FE 機能接地
- ②NC -
- ③NC -
- ④+24V 供給電源(24V DC)
- ⑤0V 供給電源(0V)

MECHATROLINK対応コマンド

本器が対応しているコマンドを下記に示します。

プロファイル	コマンド名	コマンド	概要
共通コマンド	NOP	00H	無効
	ID_RD	03H	製品情報読出
	CONFIG	04H	パラメータ設定
	ALM_RD	05H	エラー情報読出
	ALM_CLR	06H	エラー情報クリア
	CONNECT	0EH	マスタ局との通信開始
	DISCONNECT	0FH	マスタ局との通信停止
標準I/Oプロファイル	DATA_RWA	20H	入出力データ伝送

応答時間

接点入力ユニットの応答時間は、ユニットに入力信号が与えられてから、ユニットの通信ASICが入力データを送信するまでの時間です。

接点出力ユニットの応答時間は、ユニットの通信ASICが出力データを受信してから、ユニットが信号を出力するまでの時間です。

T_{COM}: 上位機器(マスタ)で設定しているMECHATROLINK-III伝送周期

MECHATROLINK-IIIの伝送周期は、システム構成、設定によって変わります。

T_{INP}: 入力ユニット応答時間 ≤ 入力回路の遅延時間(T_a, ON遅延時間、またはOFF遅延時間) + 取込周期(T_s) + 入力内部処理遅延時間(T_c, 伝送周期2回分)

T_{OUT}: 出力ユニット応答時間 ≤ 出力内部処理遅延時間(T_d, ユニットの対応できる伝送周期の最小値1回分) + 出力回路の遅延時間(T_r, ON遅延時間、またはOFF遅延時間)

例1、R7K4JML3-E-DAFC64Aで、取込周期:0.1ms、MECHATROLINK-III伝送周期:0.125ms、接点「ON」入力の場合

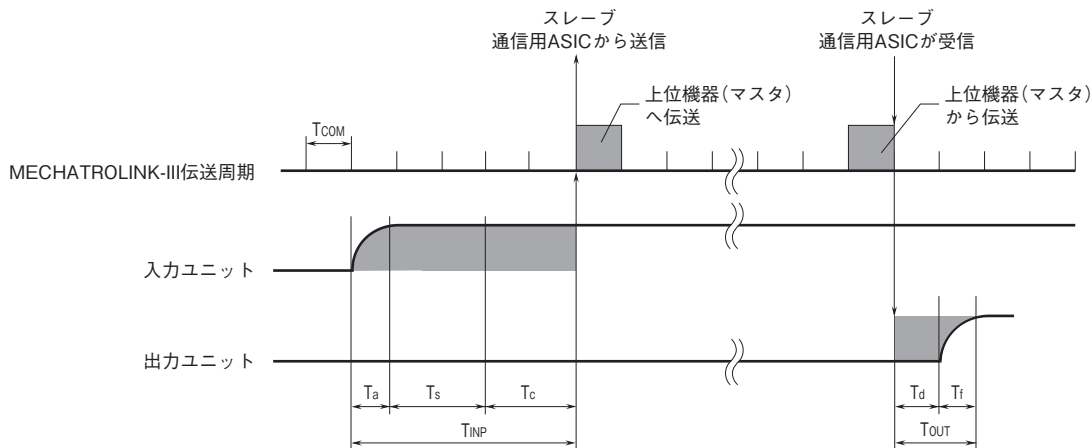
入力ユニット応答時間(T_{INP}): 入力回路の遅延時間(0.2ms) + 取込周期(0.1ms) + 入力内部処理遅延時間(0.125ms×2)

=0.55 [ms]

例2、R7K4JML3-E-DAFC64Aで、MECHATROLINK-III伝送周期:0.5ms、接点「OFF」出力の場合

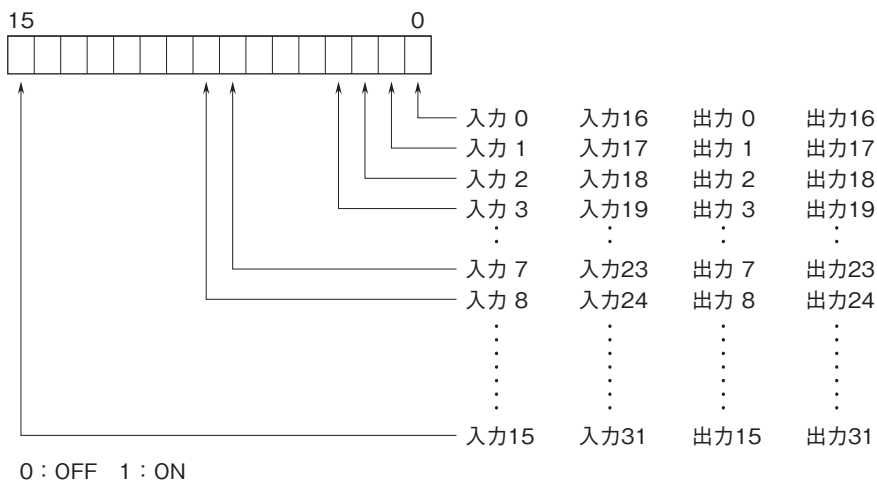
形式: R7K4JML3-E-DAFC64A

出力ユニット応答時間 (T_{OUT}): 出力内部処理遅延時間(0.125ms) + 出力回路の遅延時間(0.5ms) = 0.625 [ms]

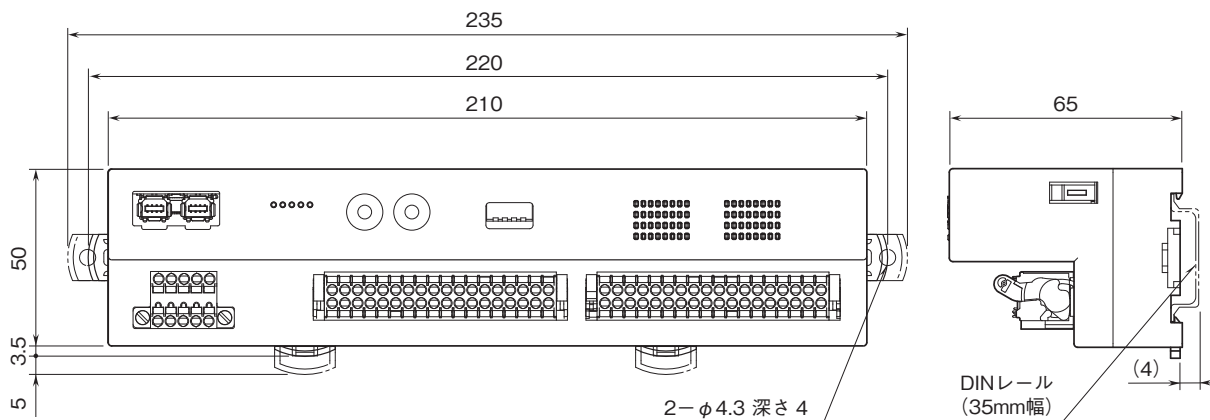


ビット配置

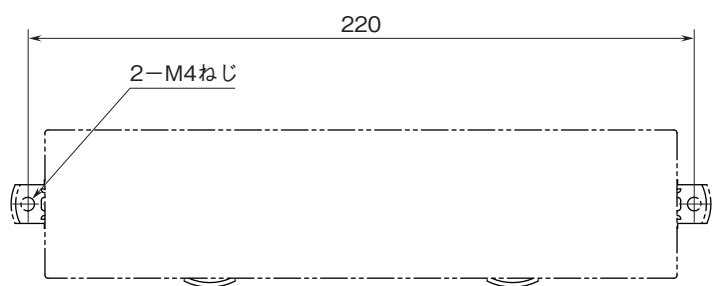
■接点入出力



外形寸法図(単位:mm)



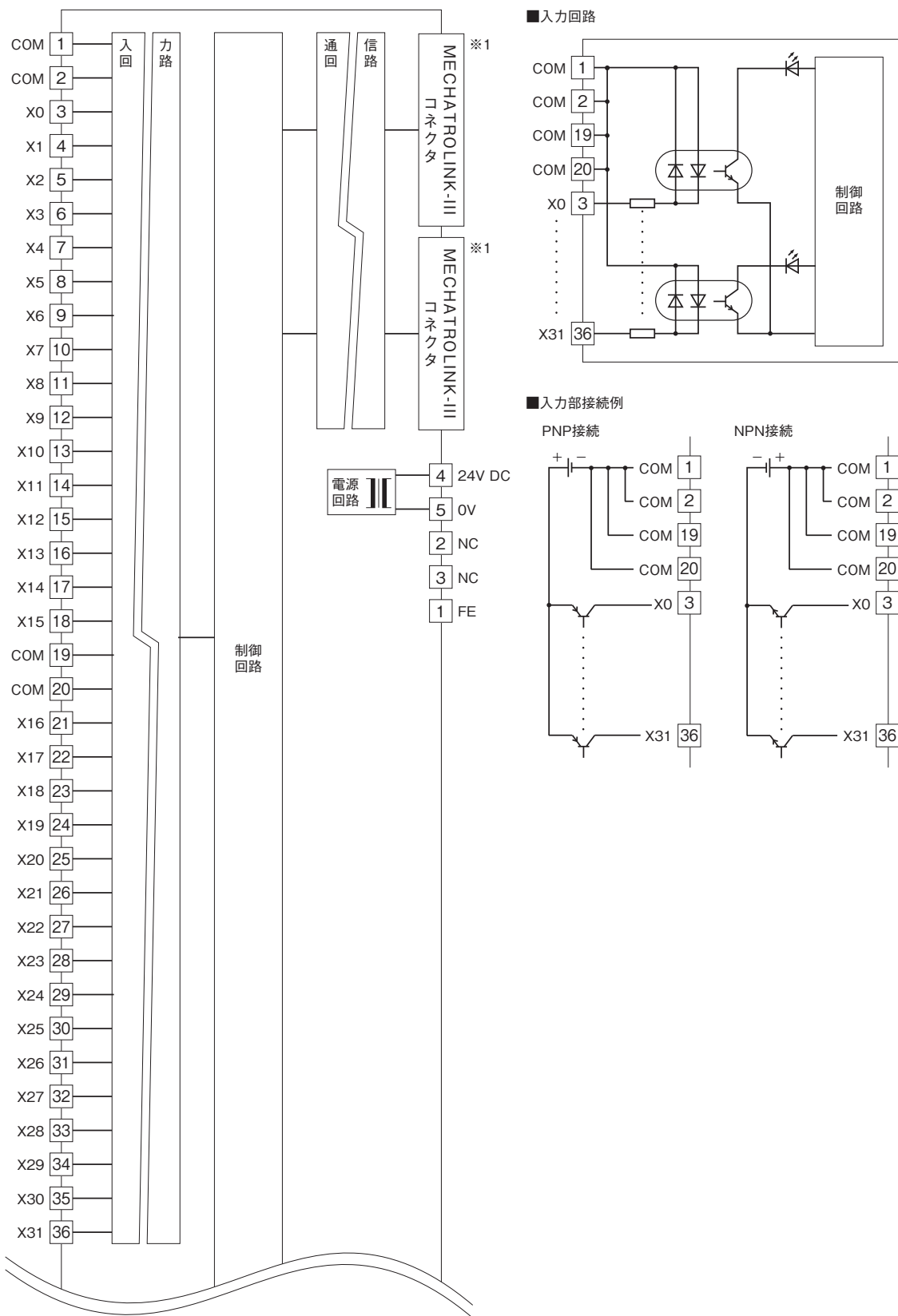
取付寸法図(単位:mm)



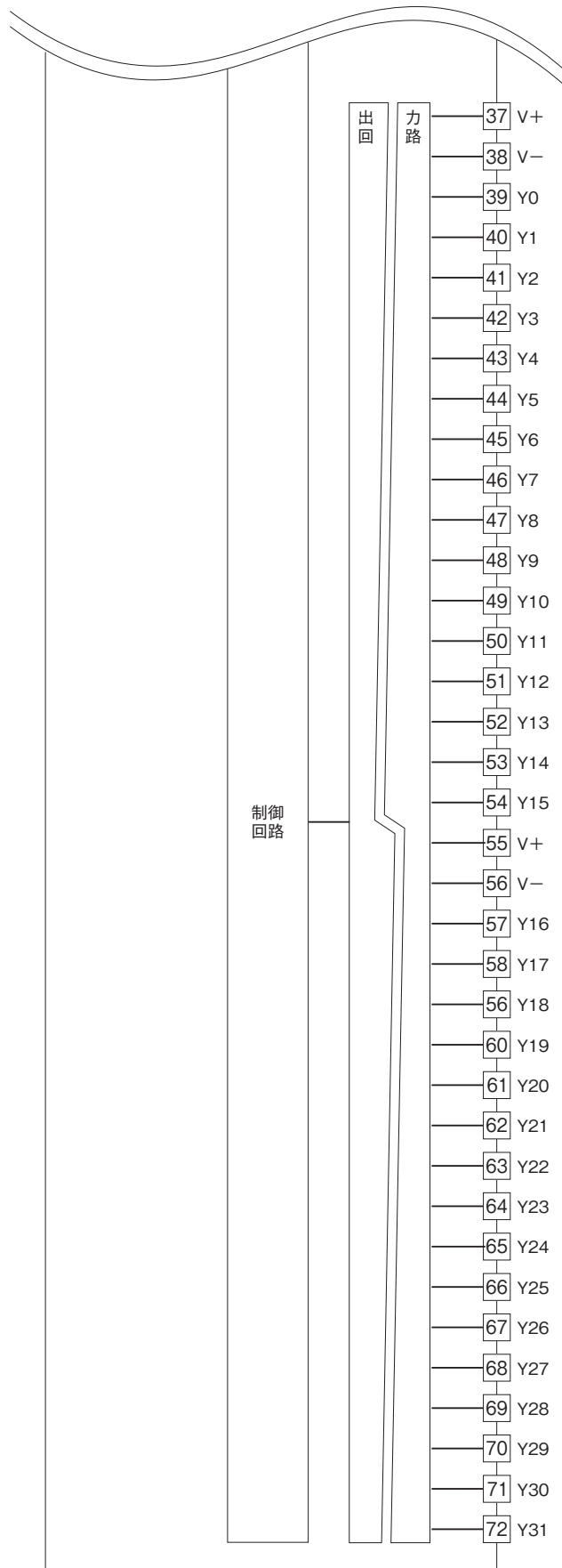
ブロック図・端子接続図

EMC (電磁両立性) 性能維持のため、FE端子を接地して下さい。

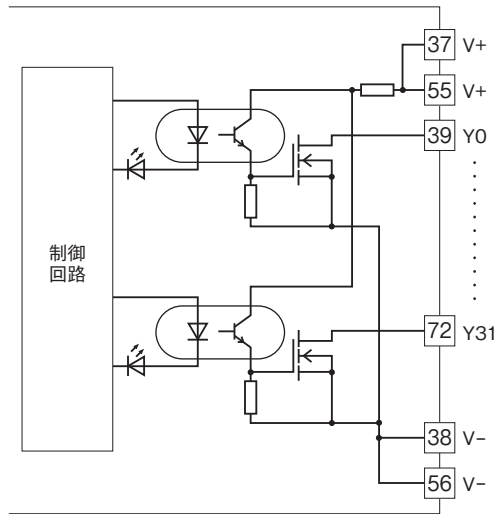
注) FE端子は保護接地端子 (Protective Conductor Terminal) ではありません。



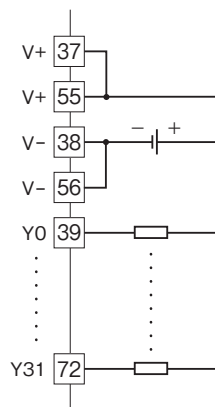
※1、通信ケーブルはどちらにも接続できます。



■出力回路



■出力部接続例





- 記載内容はお断りなしに変更することがありますのでご了承ください。
- ご注文・ご使用に際しては、弊社ホームページの「ご注文に際して」を必ずご確認ください。
- 本製品を輸出される場合には、外国為替および外国貿易法の規制をご確認の上、必要な手続きをお取りください。
安全保障貿易管理については、弊社ホームページより「輸出（該非判定）」をご覧ください。

お問合わせ先 ホットライン：0120-18-6321