

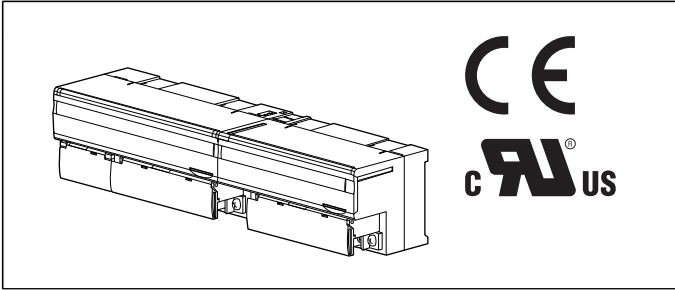
価格の改定を実施させていただく場合がございます。
最新価格につきましては、お問い合わせ下さい。

形式:R7M

リモートI/O R7 シリーズ

少点数入出力ユニット

(Modbus用)



価格

各ユニットを参照下さい。

加算価格

・オプション仕様により加算あり。

ご注文時指定事項

・基本ユニット:R7M-①-②③

①～③は下記よりご選択下さい。

(例:R7M-DC16A-R/UL)

・オプション仕様(例:/C01/SET)

・増設ユニット:R7M-①②

①、②は下記よりご選択下さい。

(例:R7M-EC16A/UL)

・オプション仕様(例:/C01)

基本ユニット:R7M-①-②③

①種類

DA16: 接点入力16点 27,000円

DA16F: 接点入力16点 27,000円

(115.2kbps対応、UL対象外)(終端抵抗設定用スイッチあり)

DC16A: マイナスコモン(NPN対応) 27,000円

トランジスタ出力16点

DC16B: プラスコモン(PNP対応) 27,000円

トランジスタ出力16点

DAC16C: プラスコモン(NPN対応) 接点8点入力 27,000円

マイナスコモン(NPN対応)トランジスタ8点出力

(115.2kbps対応、UL対象外)(終端抵抗設定用スイッチあり)

DAC16D: マイナスコモン(PNP対応) 接点8点入力 27,000円

プラスコモン(PNP対応)トランジスタ8点出力

(115.2kbps対応、UL対象外)(終端抵抗設定用スイッチあり)

DC8C: リレー接点出力8点 27,000円

(UL対象外。増設ユニットを接続できません)

DC4G: リレーc接点出力4点 27,000円

(115.2kbps対応、UL対象外)(終端抵抗設定用スイッチあり)
(増設ユニットを接続できません。)

RR8: リモコンリレー制御用出力8点 60,000円

(115.2kbps対応、CE、UL対象外)(終端抵抗設定用スイッチあり)

SV4: 直流電圧/電流入力4点 50,000円

(10V/20mA)

TS4: 熱電対入力4点 64,000円

RS4: 測温抵抗体入力4点 61,000円(UL対象外)

MS4: ポテンショメータ入力4点 50,000円

(UL対象外)

CT4E: 交流電流入力4点 50,000円

(クランプ式交流電流センサCLSE用)(UL対象外)

PA8: 積算パルス入力8点 50,000円

(115.2kbps対応、CE、UL対象外)(終端抵抗設定用スイッチあり)

YV2: 直流電圧出力2点 44,000円

YS2: 直流電流出力2点 44,000円

②供給電源

◆直流電源

R: 24V DC (許容範囲±10%、リップル含有率10%p-p以下)

◆交直両用

AR: 24V AC/24V DC (R7M-PA8、RR8のみ)

(許容範囲±10%、リップル含有率10%p-p以下)

③付加コード

◆規格適合

無記入: CE適合品(例外については「種類」コード参照)

/UL: UL、CE適合品

◆オプション仕様

無記入: なし

/Q: あり(オプション仕様より別途ご指定下さい。)

(付加コード(規格適合)の「/UL」は選択できません。)

オプション仕様(複数項指定可能)

◆コーティング(詳細は、弊社ホームページをご参照下さい。)

/C01: シリコン系コーティング +1,000円

/C02: ポリウレタン系コーティング +1,000円

/C03: ラバーコーティング +1,000円

◆出荷時設定

/SET: 仕様伺書(図面番号: NSU-7803-□)通りに設定 +0円

増設ユニット:R7M-①②

①種類

EA8: 増設用接点入力8点 20,000円(UL対象外)

EA16: 増設用接点入力16点 24,000円

EC8A: 増設用マイナスコモン(NPN対応) 20,000円

トランジスタ出力8点(UL対象外)

EC16A:増設用マイナスコモン(NPN対応) 24,000円
トランジスタ出力16点

EC8B:増設用プラスコモン(PNP対応) 20,000円
トランジスタ出力8点(UL対象外)

EC16B:増設用プラスコモン(PNP対応) 24,000円
トランジスタ出力16点

EC8C:増設用リレー接点出力8点 24,000円
(UL、CE対象外)

②付加コード

◆規格適合

無記入:CE適合品(例外については「種類」コード参照)

／UL:UL、CE適合品

◆オプション仕様

無記入:なし

／Q:あり(オプション仕様より別途ご指定下さい。)

(付加コード(規格適合)の「／UL」は選択できません。)

オプション仕様

◆コーティング(詳細は、弊社ホームページをご参照下さい。)

／C01:シリコン系コーティング +1,000円

／C02:ポリウレタン系コーティング +1,000円

／C03:ラバーコーティング +1,000円

主な機能と特長

Modbus用少点数入出力ユニット(R7M)は、PC(パソコン)などとModbusにてアナログ入出力や接点入出力を接続するユニットです。

基本ユニットには増設ユニットを接続することができます。

(R7M-DC8C、DC4Gには、増設ユニットを接続できません)。これにより、アナログ入出力と接点入出力が混在したユニットとして使用することができます。また、接点32点入力ユニット、接点32点出力ユニット、接点入出力各16点ユニットとして使用することが可能です。

入出力レンジ、入力センサ(熱電対や測温抵抗体)の設定は、前面パネルのディップスイッチにて全入出力を一括で行えます。また、コンフィギュレータソフトウェア(形式:R7CON)を用いることにより、入出力一点ごとの設定、ゼロスパン調整、スケール設定、温度単位の変更なども可能です。

関連機器

・コンフィギュレータソフトウェア(形式:R7CON)

コンフィギュレータソフトウェアは、弊社のホームページよりダウンロードが可能です。

本器をパソコンに接続するには専用ケーブルが必要です。

対応するケーブルの形式につきましては、ホームページダウンロードサイトまたはコンフィギュレータソフトウェア取扱説明書をご参照下さい。

・クランプ式交流電流センサ(形式:CLSE)

R7M-CT4Eは、センサと組合わせて動作しますので必要なチャネル数分のセンサをご用意下さい。

付属品

・終端抵抗器110Ω(0.25W)

(終端抵抗設定用スイッチありのユニットには付属されません。)

共通仕様

■共通仕様

供給電源

・交流電源:24V AC±10% 50/60Hz

・直流電源:24V DC±10%、リップル含有率10%p-p以下

絶縁抵抗:100MΩ以上/500V DC

耐電圧:1500V AC 1分間(アイソレーション回路間)

使用温度範囲:-10~+55℃

使用湿度範囲:30~90%RH(結露しないこと)

使用周囲雰囲気:腐食性ガス、ひどい塵埃のないこと

保存温度範囲:-20~+65℃

取付:DINレール取付(35mmレール)

接続方式:M3ねじ2ピース端子台接続(締付トルク 0.5N・m)

端子ねじ材質:鉄にニッケルメッキ

圧着端子:「推奨圧着端子」の図を参照下さい。

・推奨メーカ:日本圧着端子製造、ニチフ

・適用電線サイズ:0.25~1.65mm²(AWG22~16)

ハウジング材質:難燃性灰色樹脂

状態表示ランプ:PWR、RUN、ERR、SD、RDで状態を表示

(詳細は取扱説明書を参照下さい。)

■直流電源消費電流/質量

R7M-DA16:約60mA/200g

R7M-DA16F:約40mA/200g

R7M-DC16A:約70mA/200g

R7M-DC16B:約70mA/200g

R7M-DAC16C:約40mA/200g

R7M-DAC16D:約40mA/200g

R7M-DC8C:約60mA(約60mA)/200g

R7M-DC4G:約35mA(約70mA)/200g

R7M-RR8:約60mA/200g

R7M-SV4:約90mA/200g

R7M-TS4:約90mA/200g

R7M-RS4:約90mA/200g

R7M-MS4:約80mA/200g

R7M-CT4E:約100mA/200g

R7M-PA8:約40mA/200g

R7M-YV2:約100mA/180g

R7M-YS2:約140mA/180g

R7M-EA8:約10mA/90g

R7M-EA16:約20mA/150g

R7M-EC8A:約10mA/90g

R7M-EC16A:約20mA/150g

R7M-EC8B:約10mA/90g

R7M-EC16B:約20mA/150g

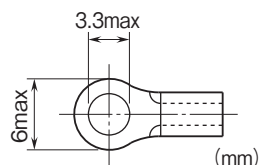
R7M-EC8C:約40mA(60mA)/150g
 ()内は出力用供給電源の消費電流です。

■交流電源消費電流

R7M-RR8:約140mA

R7M-PA8:約75mA

■推奨圧着端子(M3ねじ)



(UL 61010-1、CAN/CSA-C22.2 No.61010-1)
 注)UL/C-UL 認定品としてご使用の場合、電源にはClass 2
 電源ユニットを使用して下さい。

Modbus仕様

- ・通信規格:TIA/EIA-485-A 準拠
- ・伝送距離:500m以下
- ・伝送ケーブル:シールド付より対線(CPEV-S 0.9φ)

■通信パラメータ

通信パラメータ	R7M	設定
伝送モード	RTU(*)/ASCII	R7CON
伝送速度	38.4 kbps(*)/19.2 kbps 9600 bps / 4800 bps	ロータリ スイッチ
伝送速度 (R7M-PA8、 DA16F、DAC16C、 DAC16D、RR8、 DC4G)	115.2 kbps / 57.6 kbps 38.4 kbps(*)/28.8 kbps 19.2 kbps / 14.4 kbps 9600 bps / 4800 bps 2400 bps / 1200 bps	ロータリ スイッチ
パリティ	NONE(*)/ODD/EVEN	R7CON
ビット長	8: RTU(*)/7: ASCII	R7CON
ストップビット	2(*)/1	R7CON
ノードアドレス	1~99 (工場出荷時設定: 00)	ロータリ スイッチ

(*) は工場出荷時の設定

適合規格

規格への適合条件は取扱説明書をご参照下さい。

適合EU指令:

電磁両立性指令(EMC指令)

EMI EN 61000-6-4

EMS EN 61000-6-2

低電圧指令

(R7M-DC8Cのみ対象。詳細は取扱説明書をご参照下さい)

EN 61010-1、EN 61010-2-201

測定カテゴリII (出力)

汚染度2

出力-電源間 基本絶縁(150V)

RoHS指令

認定安全規格:

UL/C-UL nonincendive Class I, Division 2,

Groups A, B, C and D

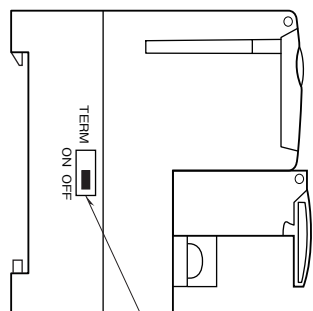
(ANSI/UL 121201、CAN/CSA-C22.2 No.213-17)

UL/C-UL 一般安全規格

パネル図

■基本ユニット

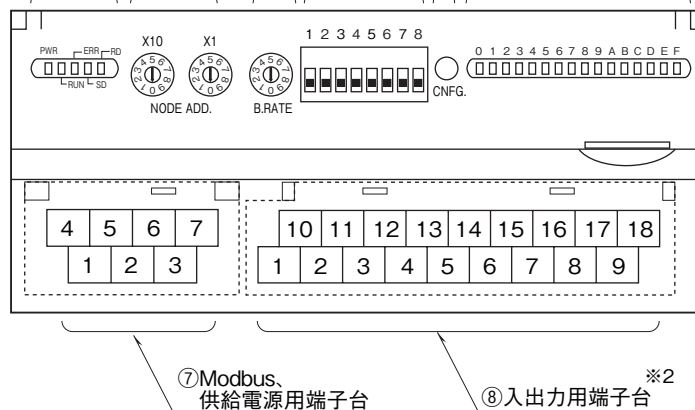
●左側面図



③ 終端抵抗設定用スイッチ※3

●前面図

- ① 状態表示ランプ
- ② ノードアドレス設定用ロータリスイッチ
- ③ 伝送速度設定用ロータリスイッチ
- ④ 動作モード設定用ディップスイッチ(SW1)
- ⑤ コンフィギュレータ設定用コネクタ
- ⑥ 接点入出力状態表示ランプ※1



⑦ Modbus, 供給電源用端子台 ※2

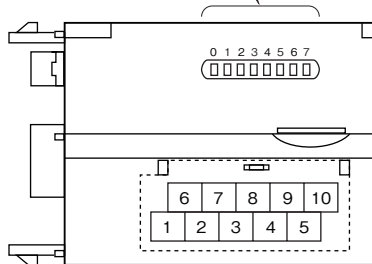
⑧ 入出力用端子台 ※2

- ※1、アナログ入出力ユニットには実装されていません。
- ※2、アナログ出力ユニットの場合、10ピンの端子台となります。
- ※3、R7M-PA8、DA16F、DAC16C、DAC16D、RR8、DC4Gに付きます。

■増設ユニット

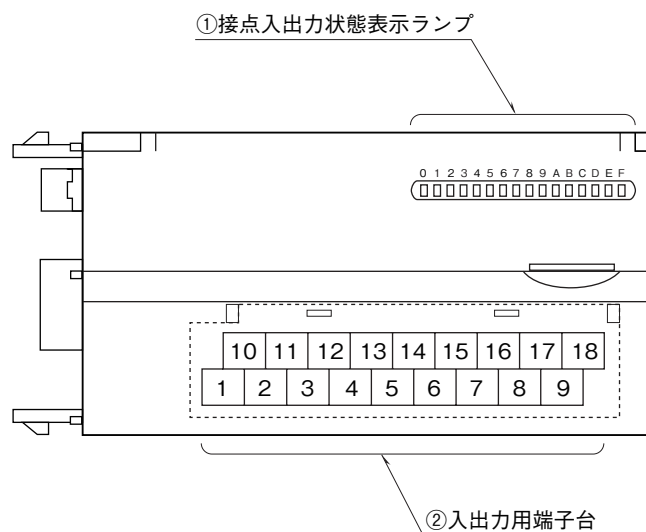
●接点8点

- ① 接点入出力状態表示ランプ



② 入出力用端子台

●接点16点



■接点入出力、積算パルス入力状態表示ランプ

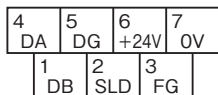
接点入出力ユニットと増設用接点入出力ユニットは、各入出力の状態をLEDで表示します。積算パルス入力ユニットは、入力の状態をLEDで表示します。

- ON: 点灯
- OFF: 消灯

配線

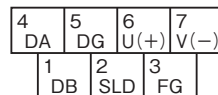
■供給電源とModbusの配線

・R7M-PA8、RR8以外



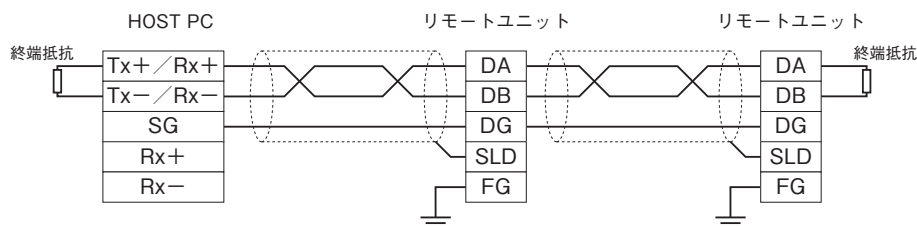
- ①DB —
- ②SLD シールド
- ③FG FG
- ④DA —
- ⑤DG —
- ⑥+24V 供給電源 (24V DC)
- ⑦0V 供給電源 (0V)

・R7M-PA8、RR8



- ①DB —
- ②SLD シールド
- ③FG FG
- ④DA —
- ⑤DG —
- ⑥U(+) 供給電源
- ⑦V(-) 供給電源

■ HOST PCとの配線



両端のユニットには、必ず同梱の“終端抵抗”を接続して下さい。
 また、“DA” - “DB”間に接続して下さい。
 マスタユニットは、両端以外へも接続できます。

Modbusファンクションコード

■ Data and Control Functions

CODE	NAME	
01	Read Coil Status	Digital output from the slave (read / write)
02	Read Input Status	Status of digital inputs to the slave (read only)
03	Read Holding Registers	General purpose register within the slave (read / write)
04	Read Input Registers	Collected data from the field by the slave (read only)
05	Force Single Coil	Digital output from the slave (read / write)
06	Preset Single Register	General purpose register within the slave (read / write)
08	Diagnostics	
11	Fetch Comm. Event Counter	Fetch a status word and an event counter
12	Fetch Comm. Event Log	A status word, an event counter, a message count and a field of event bytes
15	Force Multiple Coils	Digital output from the slave (read / write)
16	Preset Multiple Registers	General purpose register within the slave (read / write)
17	Report Slave ID	Slave type / 'RUN' status

■ Exception Codes

CODE	NAME	
01	Illegal Function	Function code is not allowable for the slave
02	Illegal Data Address	Address is not available within the slave
03	Illegal Data Value	Data is not valid for the function

■ Diagnostic Subfunctions

CODE	NAME	
00	Return Query Data	Loop back test

Modbus I/O割付

	ADDRESS	DATA TYPE	DATA
Coil (0X)	1 ~ 16		Digital Output (基本ユニット接点出力)
	17 ~ 32		Digital Output (増設ユニット接点出力)
Input (1X)	1 ~ 16		Digital Input (基本ユニット接点入力)
	17 ~ 32		Digital Input (増設ユニット接点入力)
	33 ~ 48		予約 (未使用)
	49 ~ 64		ステータス
	65 ~ 80		予約 (未使用)
Input Register (3X)	1 ~ 4	I	Analog Input (アナログ入力)
	5 ~ 16	-	予約 (未使用)
	17 ~ 24	F	Analog Input (アナログ入力)
	25 ~ 48	-	予約 (未使用)
Holding Register (4X)	1 ~ 2	I	Analog Output (アナログ出力)
	3 ~ 16	-	予約 (未使用)
	17 ~ 20	F	Analog Output (アナログ出力)
	21 ~ 48	-	予約 (未使用)

■ DATA TYPE

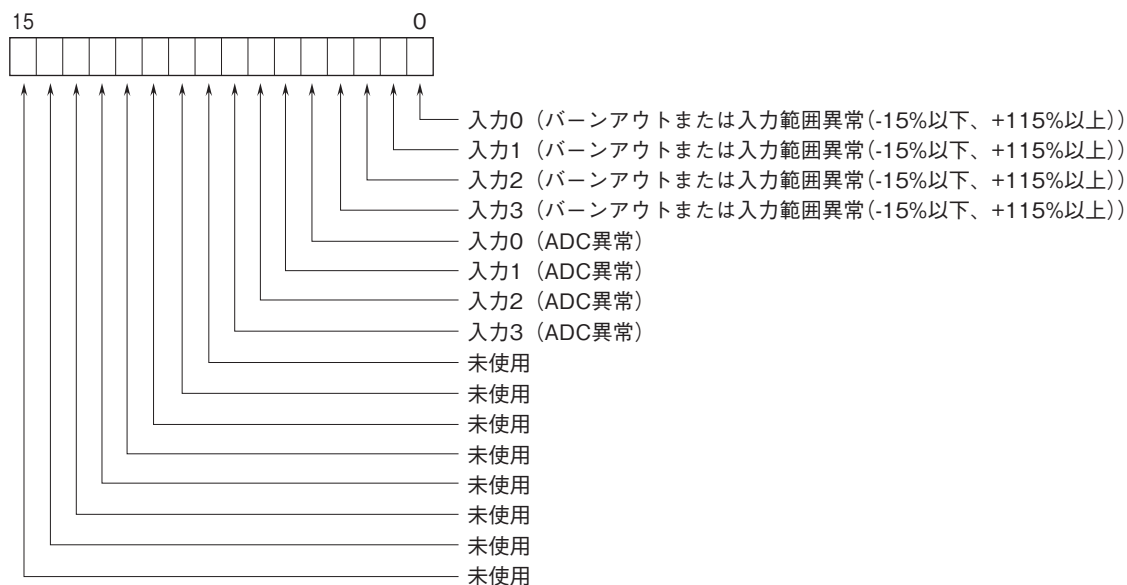
I : Int -1500 ~ +11500 (-15 ~ +115 %)

F : Floating

注) 上記以外のアドレスにはアクセスしないで下さい。誤動作等の原因になります。

■ステータス

0～7ビット：アナログ入力ユニット（R7M-SV4、TS4、RS4、MS4、CT4E）は入力状態を入力ごとに示します。
 アナログ出力ユニット（R7M-YS2、YV2）、接点入出力ユニット（R7M-DA16□、DC□、DAC16□、RR8）、
 積算パルス入力ユニット（R7M-PA8）では0となります。



バーンアウト、入力範囲異常
 0：正常 1：異常
 ADC異常（ADCから返答なし）
 0：正常 1：異常

データ変換

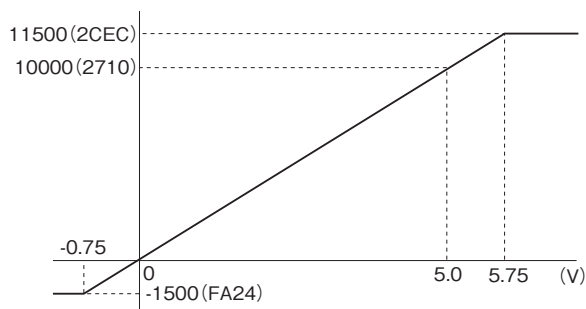
■入力レンジと変換データ

①0～100%変換

入力されたアナログデータは、入力レンジごとに0～100%のデジタル値に変換します。
 この変換した%値を100倍した値が変換値となります。変換値は16ビットで表します。
 入力範囲は入力レンジの-15～+115%で、この範囲を超えた場合には-15%または115%に固定します。
 負の値は2の補数で表します。

入力レンジが0～5V DCの場合

入力値(実量値)	入力値(%)	変換値(10進数)	変換値(Hex)
-0.75V以下	-15%	-1500	FA24
0V	0%	0	0
5V	100%	10000	2710
5.75V以上	115%	11500	2CEC



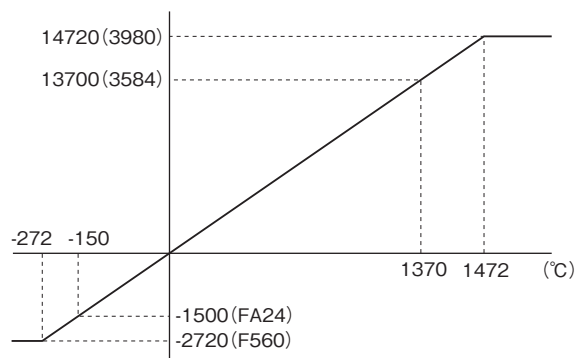
アナログ出力の場合は、入力の場合と逆に変換します。
 出力レンジが0～5V DCの場合には“10000”にて5.0V（100%）、
 “0”にて0V（0%）を出力します。

②実量変換

実量値の単位が摂氏 (°C)、ケルビン (K) の場合は、10倍した値を16ビットで表します。華氏 (°F) の場合には、10倍せず実量値を16ビットで表します。アンペア (A) の場合には、100倍した値 (または1000倍した値) を16ビットで表します。負の値は2の補数で表します。

K (CA) 熱電対の場合

入力値(実量値)	変換値(10進数)	変換値(Hex)
-272°C以下	-2720	F560
-150°C	-1500	FA24
1370°C	13700	3584
1472°C以上	14720	3980



③カウント値

カウント値は、32ビットデータです。2つの16ビットデータに分割し、2アドレスで表します。

アドレスの小さい方が上位16ビットデータ、大きい方が下位16ビットデータとなります。

カウント値は0~4 294 967 295です。カウントの最大値は1 000~4 294 967 295まで設定可能です。

オーバーフロー時の戻り値は0と1が設定可能です。設定した値から再カウントします。

カウント値のプリセットも可能です。全ての設定は、R7CONまたはコマンドにて行います。

増設

基本ユニットには、1ユニットのみ増設ユニットを接続することができます。増設ユニットの電源は基本ユニットから供給します。

増設ユニットを組み合わせることにより、アナログ入出力と接点入出力が混在したユニットとして使用することができます。また、接点32点入力ユニット、接点32点出力ユニット、接点入出力各16点ユニットとして使用することができます。

接点リレー8点出力ユニット、C接点リレー4点出力ユニットには、増設ユニットを接続することができません。

■通信断時の出力

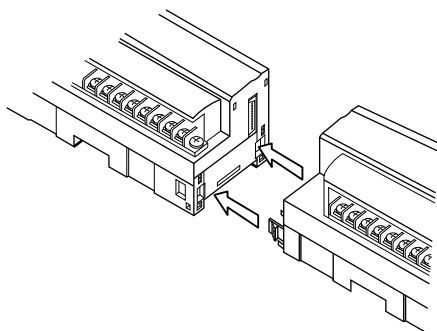
出力増設ユニットは出力保持(出荷時設定)となります。

コンフィギュレータソフトウェア(形式:R7CON)にて出力クリアの設定が可能です。

■増設ユニットの接続

①基本ユニット側面の増設コネクタカバーを外します。

②増設ユニットを接続します。

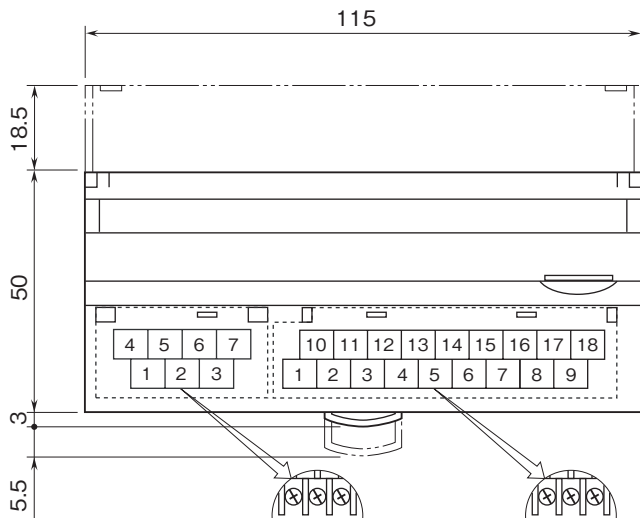


③DINレールに取付けます。

基本ユニットに増設ユニットを接続後、DINレールに固定します。

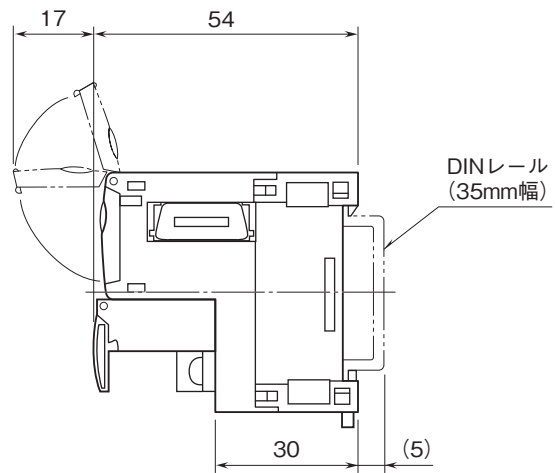
外形寸法図(単位:mm)

■基本ユニット

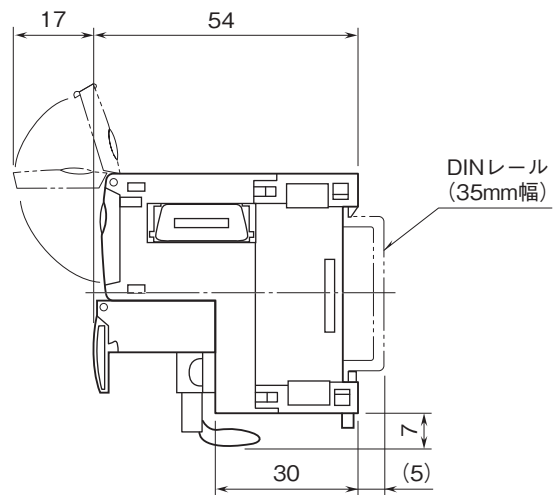


7-M3 Modbus、
供給電源用端子ねじ

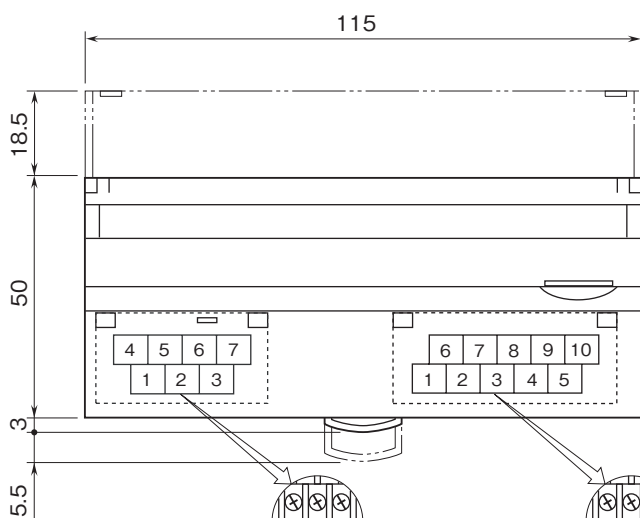
18-M3出力用
端子ねじ



●R7M-TS4の場合

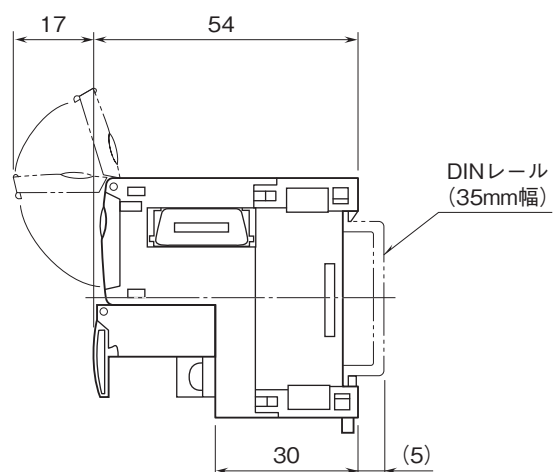


■アナログ出力ユニット

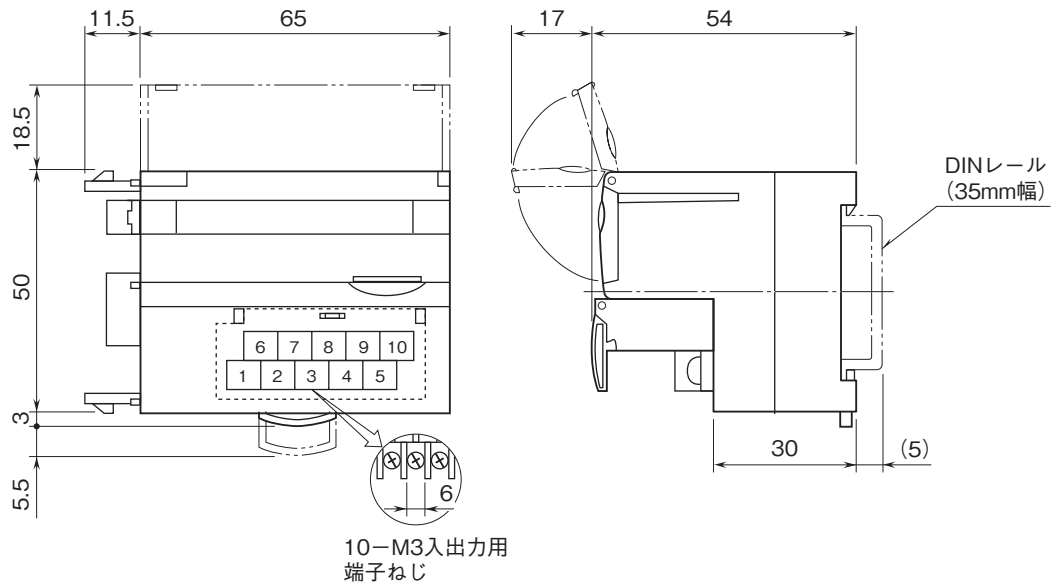


7-M3 Modbus、
供給電源用端子ねじ

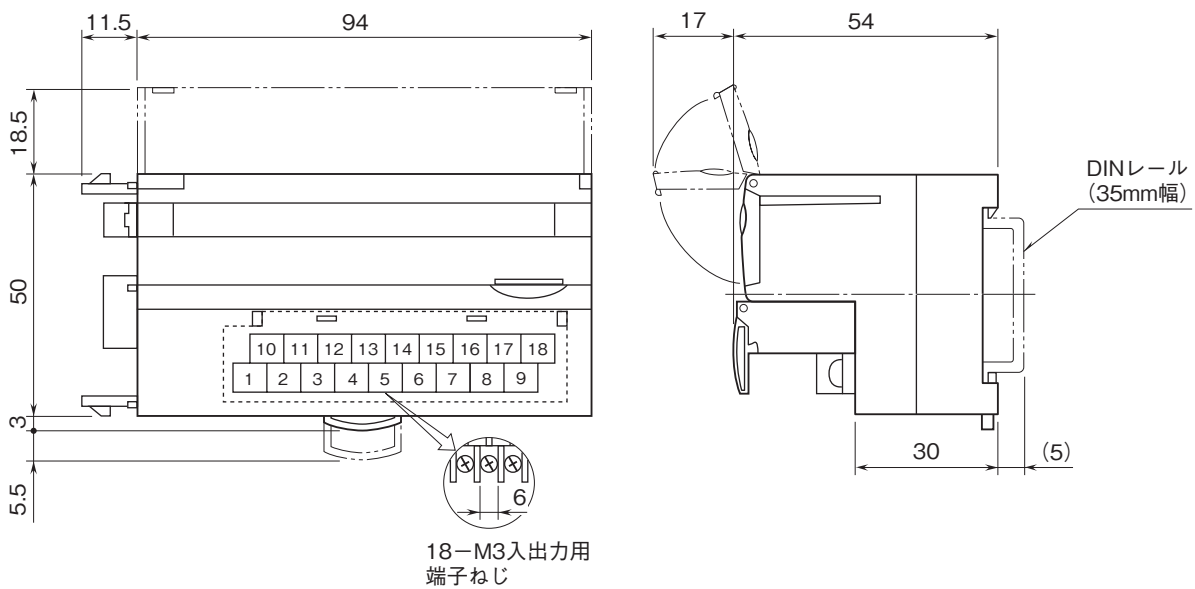
10-M3出力用
端子ねじ



■増設ユニット(8点)



■増設ユニット(16点)



接点16点入力ユニット

形式:R7M-DA16

仕様

コモン:プラス/マイナスコモン(NPN/PNP対応)
 16点/コモン
 入出力点数:入力16点
 最大同時入力点数:制限なし(24V DC時)
 接点入力状態表示ランプ:ON時点灯
 アイソレーション:入力-Modbus-FG-供給電源間
 定格入力電圧:24V DC±10%、リップル含有率5%p-p以下
 ON電圧/ON電流:15V DC以上(入力端子とCOM間)
 /3.5mA以上
 OFF電圧/OFF電流:5V DC以下(入力端子とCOM間)
 /1mA以下
 入力電流:5.5mA以下/点(24V DC時)
 入力抵抗:約4.4kΩ
 ON遅延時間:2.0ms以下
 OFF遅延時間:2.0ms以下

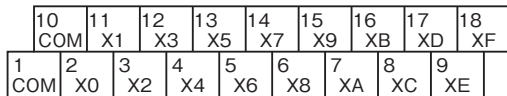
動作モード設定

(*)は工場出荷時の設定
 注) SW1-3、4、5、6、7、8は未使用のため、必ず“OFF”にして下さい。

●増設設定 (SW1-1、2)

SW1-1	SW1-2	増設
OFF	OFF	増設なし(*)
ON	OFF	接点入力 8点/16点
OFF	ON	接点出力 8点/16点

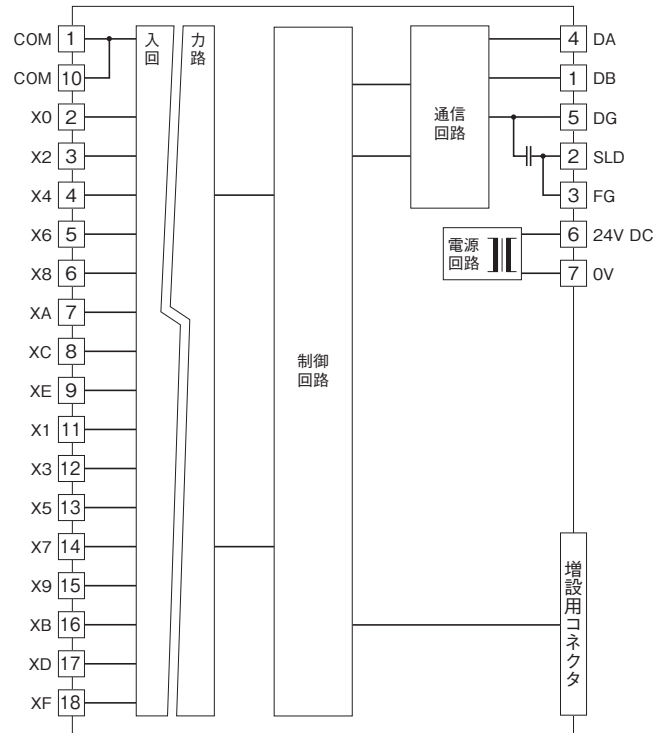
端子配列



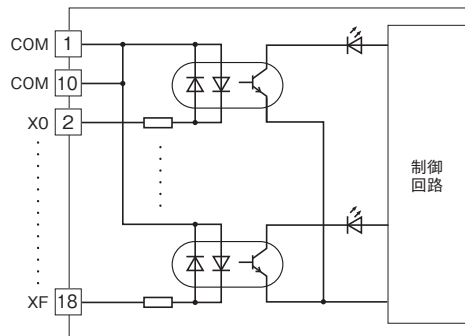
端子番号	信号名	機能	端子番号	信号名	機能
1	COM	コモン	10	COM	コモン
2	X0	入力0	11	X1	入力1
3	X2	入力2	12	X3	入力3
4	X4	入力4	13	X5	入力5
5	X6	入力6	14	X7	入力7
6	X8	入力8	15	X9	入力9
7	XA	入力10	16	XB	入力11
8	XC	入力12	17	XD	入力13
9	XE	入力14	18	XF	入力15

ブロック図

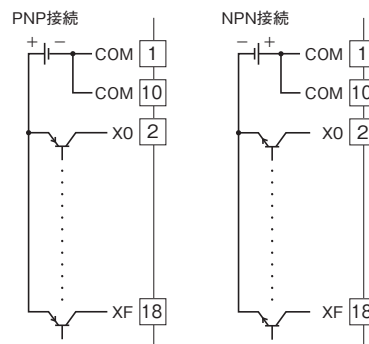
EMC(電磁両立性)性能維持のため、FG端子を接地して下さい。
 注)FG端子は保護接地端子(Protective Conductor Terminal)ではありません。



■入力回路



■入力部接続例



接点16点入力ユニット

(115.2kbps対応)

形式:R7M-DA16F

仕様

コモン:プラス/マイナスコモン(NPN/PNP対応)
 16点/コモン
 入出力点数:入力16点
 最大同時入力点数:制限なし(24V DC時)
 接点入力状態表示ランプ:ON時点灯
 アイソレーション:入力-Modbus・FG-供給電源間
 定格入力電圧:24V DC±10%、リップル含有率5%p-p以下
 ON電圧/ON電流:15V DC以上(入力端子とCOM間)
 /3.5mA以上
 OFF電圧/OFF電流:5V DC以下(入力端子とCOM間)
 /1mA以下
 入力電流:5.5mA以下/点(24V DC時)
 入力抵抗:約4.4kΩ
 ON遅延時間:0.5ms以下
 OFF遅延時間:1.0ms以下

動作モード設定

(*)は工場出荷時の設定

注) SW1-3、4、5、6、7、8は未使用のため、必ず“OFF”にして下さい。

●増設設定 (SW1-1、2)

SW1-1	SW1-2	増設
OFF	OFF	増設なし(*)
ON	OFF	接点入力 8点/16点
OFF	ON	接点出力 8点/16点

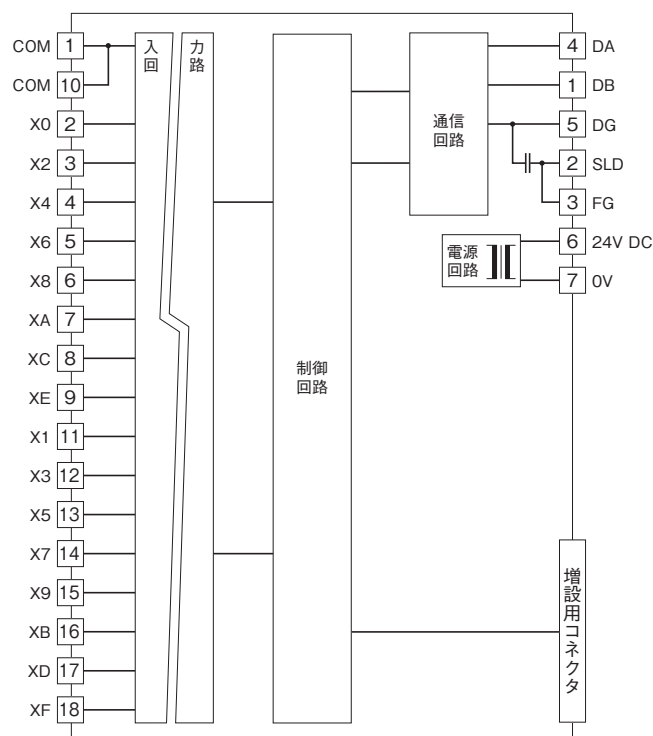
端子配列

10	11	12	13	14	15	16	17	18
COM	X1	X3	X5	X7	X9	XB	XD	XF
1	2	3	4	5	6	7	8	9
COM	X0	X2	X4	X6	X8	XA	XC	XE

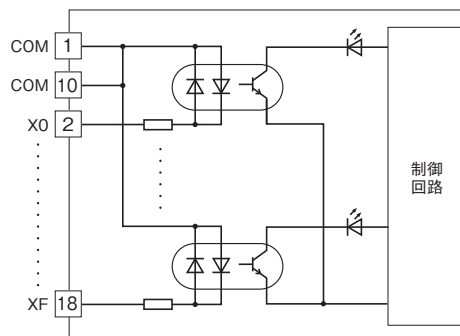
端子番号	信号名	機能	端子番号	信号名	機能
1	COM	コモン	10	COM	コモン
2	X0	入力0	11	X1	入力1
3	X2	入力2	12	X3	入力3
4	X4	入力4	13	X5	入力5
5	X6	入力6	14	X7	入力7
6	X8	入力8	15	X9	入力9
7	XA	入力10	16	XB	入力11
8	XC	入力12	17	XD	入力13
9	XE	入力14	18	XF	入力15

ブロック図

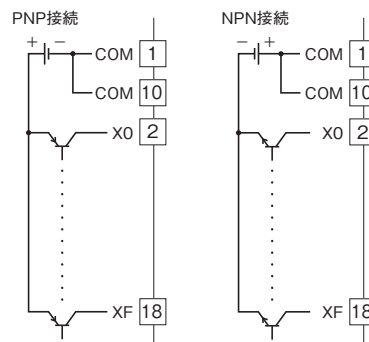
EMC(電磁両立性)性能維持のため、FG端子を接地して下さい。
 注)FG端子は保護接地端子(Protective Conductor Terminal)ではありません。



■入力回路



■入力部接続例



トランジスタ16点出力ユニット

(NPN対応)

形式:R7M-DC16A

仕様

コモン:マイナスコモン(NPN対応)16点/コモン
 入出力点数:出力16点
 最大同時出力点数:制限なし(24V DC時)
 接点出力状態表示ランプ:ON時点灯
 アイソレーション:出力-Modbus・FG-供給電源間
 定格負荷電圧:24V DC±10%
 定格出力電流:0.25A/点 2.0A/コモン
 残留電圧:1.2V以下
 洩れ電流:0.1mA以下
 ON遅延時間:0.5ms以下
 OFF遅延時間:1.5ms以下
 (誘導負荷(ソレノイドなど)を接続する場合は、負荷と並列にダイオードを接続して下さい)

動作モード設定

(*)は工場出荷時の設定
 注) SW1-3、5、6、7、8 は未使用のため、必ず“OFF”にして下さい。

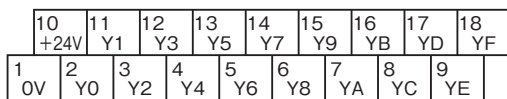
●通信断時出力設定 (SW1-4)

SW1-4	通信断時出力
OFF	出力クリア (出力をOFF)
ON	出力保持 (前回正常受信データを保持) (*)

●増設設定 (SW1-1、2)

SW1-1	SW1-2	増設
OFF	OFF	増設なし (*)
ON	OFF	接点入力 8点/16点
OFF	ON	接点出力 8点/16点

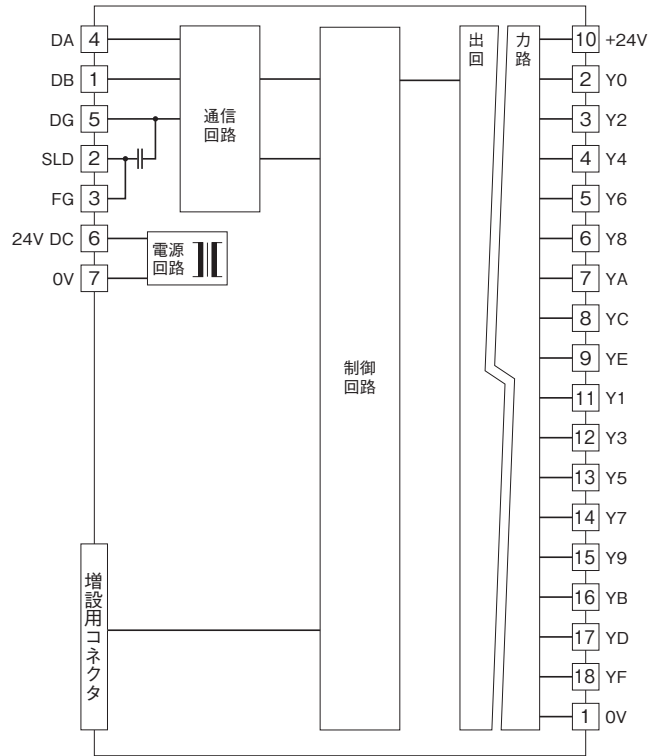
端子配列



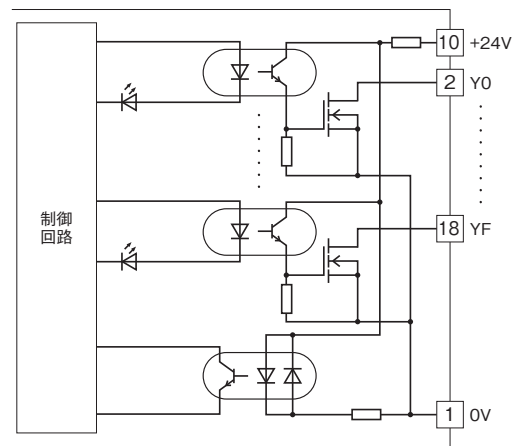
端子番号	信号名	機能	端子番号	信号名	機能
1	0V	0V(出力コモン)	10	+24V	24V DC
2	Y0	出力0	11	Y1	出力1
3	Y2	出力2	12	Y3	出力3
4	Y4	出力4	13	Y5	出力5
5	Y6	出力6	14	Y7	出力7
6	Y8	出力8	15	Y9	出力9
7	YA	出力10	16	YB	出力11
8	YC	出力12	17	YD	出力13
9	YE	出力14	18	YF	出力15

ブロック図

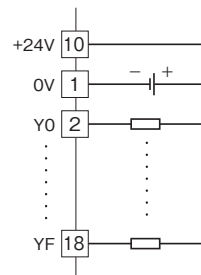
EMC(電磁両立性)性能維持のため、FG端子を接地して下さい。
 注)FG端子は保護接地端子(Protective Conductor Terminal)ではありません。



■出力回路



■出力部接続例



トランジスタ16点出力ユニット

(PNP対応)

形式:R7M-DC16B

仕様

コモン:プラスコモン(PNP対応)16点/コモン
 入出力点数:出力16点
 最大同時出力点数:制限なし(24V DC時)
 接点出力状態表示ランプ:ON時点灯
 アイソレーション:出力-Modbus・FG-供給電源間
 定格負荷電圧:24V DC±10%
 定格出力電流:0.25A/点 2.0A/コモン
 残留電圧:1.2V以下
 洩れ電流:0.1mA以下
 ON遅延時間:0.5ms以下
 OFF遅延時間:1.5ms以下
 (誘導負荷(ソレノイドなど)を接続する場合は、負荷と並列にダイオードを接続して下さい)

動作モード設定

(*)は工場出荷時の設定
 注) SW1-3、5、6、7、8 は未使用のため、必ず“OFF”にして下さい。

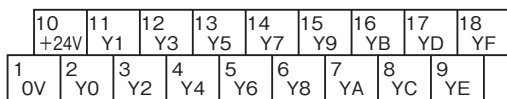
●通信断時出力設定 (SW1-4)

SW1-4	通信断時出力
OFF	出力クリア (出力をOFF)
ON	出力保持 (前回正常受信データを保持) (*)

●増設設定 (SW1-1、2)

SW1-1	SW1-2	増設
OFF	OFF	増設なし (*)
ON	OFF	接点入力 8点/16点
OFF	ON	接点出力 8点/16点

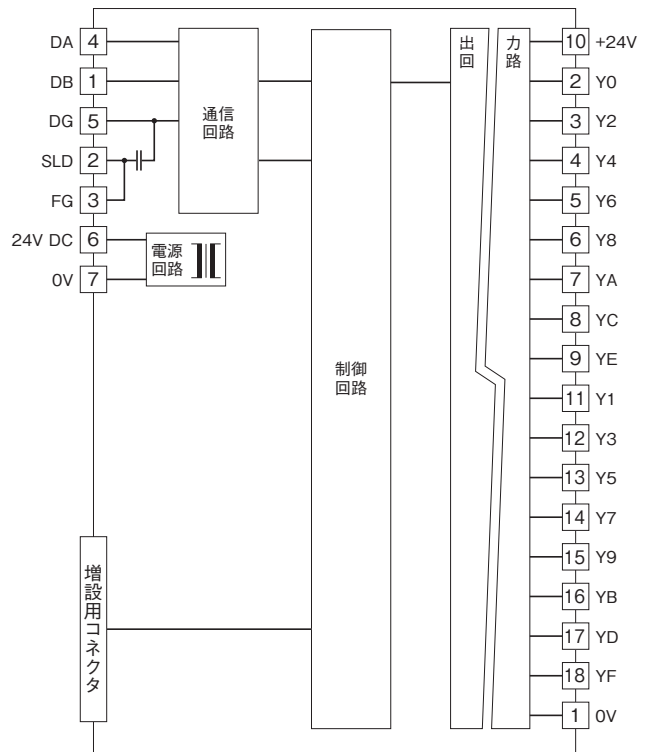
端子配列



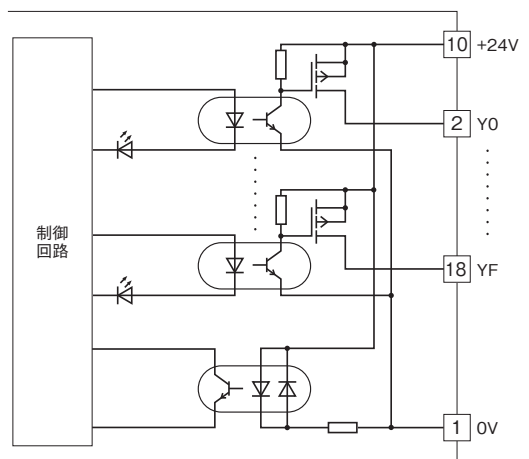
端子番号	信号名	機能	端子番号	信号名	機能
1	0V	0V	10	+24V	24V DC(出力コモン)
2	Y0	出力0	11	Y1	出力1
3	Y2	出力2	12	Y3	出力3
4	Y4	出力4	13	Y5	出力5
5	Y6	出力6	14	Y7	出力7
6	Y8	出力8	15	Y9	出力9
7	YA	出力10	16	YB	出力11
8	YC	出力12	17	YD	出力13
9	YE	出力14	18	YF	出力15

ブロック図

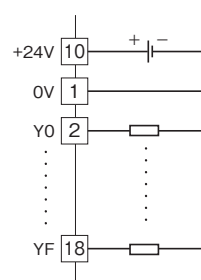
EMC(電磁両立性)性能維持のため、FG端子を接地して下さい。
 注)FG端子は保護接地端子(Protective Conductor Terminal)ではありません。



■出力回路



■出力部接続例



プラスコモン(NPN対応)接点8点入力、
マイナスコモン(NPN対応)トランジスタ8点出力ユニット
(115.2kbps対応)

形式:R7M-DAC16C

仕様

■共通仕様

入力コモン:プラスコモン8点/コモン
出力コモン:マイナスコモン8点/コモン
入出力点数:入力8点、出力8点
最大同時入出力点数:制限なし(24V DC時)
接点入出力状態表示ランプ:ON時点灯
アイソレーション:入出力供給電源-Modbus・FG間

■入力仕様

定格入力電圧:24V DC±10%、リップル含有率5%p-p以下
ON電圧/ON電流:15V DC以上(入出力端子のX0~X7とC+間)/3.5mA以上
OFF電圧/OFF電流:5V DC以下(入出力端子のX0~X7とC+間)/1mA以下
入力電流:5.5mA以下/点(24V DC時)
入力抵抗:約4.4kΩ

ON遅延時間:0.5ms以下
OFF遅延時間:1.0ms以下

■出力仕様

定格負荷電圧:24V DC±10%
定格出力電流:0.1A/点 0.8A/コモン
残留電圧:1.2V以下
洩れ電流:0.1mA以下
ON遅延時間:0.5ms以下
OFF遅延時間:1.0ms以下
過電流保護機能:過電流を検出すると電流値を制限します。
過熱保護機能:過熱を検出すると出力をOFFします。
(誘導負荷(ソレノイドなど)を接続する場合は、負荷と並列にダイオードを接続して下さい)

動作モード設定

(*)は工場出荷時の設定

●増設設定 (SW1-1、2)

SW1-1	SW1-2	増設
OFF	OFF	増設なし(*)
ON	OFF	接点入力 8点/16点
OFF	ON	接点出力 8点/16点

●出力動作モード設定 (SW1-3)

SW1-3	出力動作モード設定
OFF	無効(*)
ON	有効

出力動作モード設定を有効にすると、コンフィギュレータにて出力2点毎に動作モードの設定が可能です。例えば下記のような設定も可能です。

出力0:連続出力
出力1:連続出力
出力2:発停ワンショット出力
出力3:発停ワンショット出力
出力4:発停ワンショット出力
出力5:発停ワンショット出力
出力6:連続出力
出力7:連続出力

●通信断時出力設定 (SW1-4)

SW1-4	通信断時出力
OFF	出力クリア(出力をOFF)
ON	出力保持(前回正常受信データを保持)(*)

●動作モード設定 (SW1-5)

SW1-5	出力動作モード
OFF	連続出力(*)
ON	発停ワンショット出力

SW1-3がONの場合は設定が無効となります。

●発停ワンショット出力時間設定 (SW1-6、7、8)

SW1-6	SW1-7	SW1-8	発停出力時間
OFF	OFF	OFF	100ms(*)
ON	OFF	OFF	200ms
OFF	ON	OFF	300ms
ON	ON	OFF	500ms
OFF	OFF	ON	1s
ON	OFF	ON	2s
OFF	ON	ON	5s
ON	ON	ON	10s

端子配列

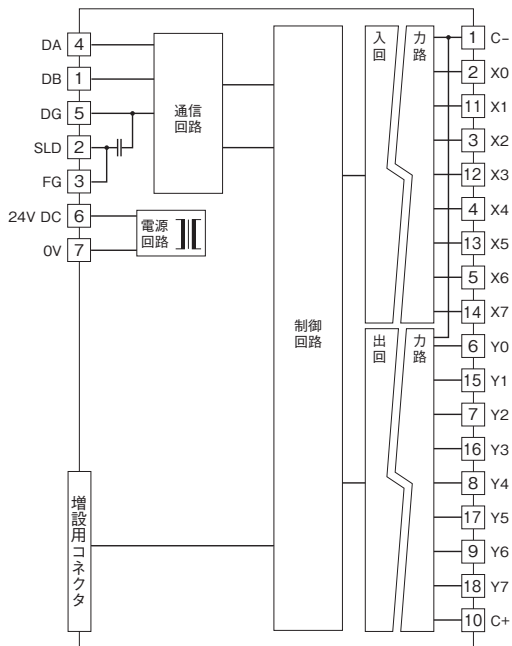
10	11	12	13	14	15	16	17	18
C+	X1	X3	X5	X7	Y1	Y3	Y5	Y7
1	2	3	4	5	6	7	8	9
C-	X0	X2	X4	X6	Y0	Y2	Y4	Y6

端子番号	信号名	機能	端子番号	信号名	機能
1	C-	コモン-	10	C+	コモン+
2	X0	入力0	11	X1	入力1
3	X2	入力2	12	X3	入力3
4	X4	入力4	13	X5	入力5
5	X6	入力6	14	X7	入力7
6	Y0	出力0	15	Y1	出力1
7	Y2	出力2	16	Y3	出力3
8	Y4	出力4	17	Y5	出力5
9	Y6	出力6	18	Y7	出力7

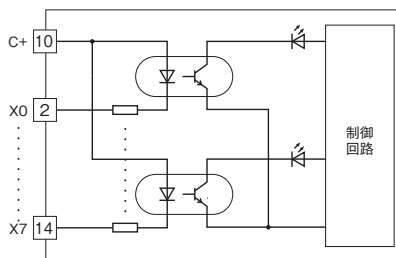
ブロック図

EMC(電磁両立性)性能維持のため、FG端子を接地して下さい。

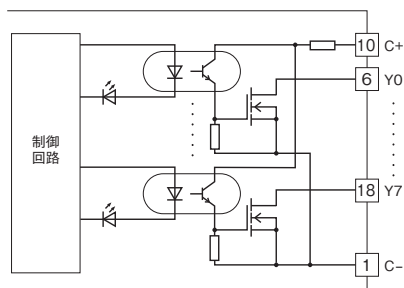
注)FG端子は保護接地端子(Protective Conductor Terminal)ではありません。



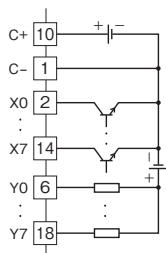
■入力回路



■出力回路



■入出力部接続例



マイナスコモン(PNP対応)接点8点入力、 プラスコモン(PNP対応)トランジスタ8点出力ユニット (115.2kbps対応)

形式:R7M-DAC16D

仕様

■共通仕様

入力コモン:マイナスコモン8点/コモン

出力コモン:プラスコモン8点/コモン

入出力点数:入力8点、出力8点

最大同時入出力点数:制限なし(24V DC時)

接点入出力状態表示ランプ:ON時点灯

アイソレーション:入出力供給電源-Modbus・FG間

■入力仕様

定格入力電圧:24V DC±10%、リップル含有率5%p-p以下

ON電圧/ON電流:15V DC以上(入出力端子のX0~X7と

C-間)/3.5mA以上

OFF電圧/OFF電流:5V DC以下(入出力端子のX0~X7と

C-間)/1mA以下

入力電流:5.5mA以下/点(24V DC時)

入力抵抗:約4.4kΩ

ON遅延時間:0.5ms以下

OFF遅延時間:1.0ms以下

■出力仕様

定格負荷電圧:24V DC±10%

定格出力電流:0.1A/点 0.8A/コモン

残留電圧:1.2V以下

洩れ電流:0.1mA以下

ON遅延時間:0.5ms以下

OFF遅延時間:1.0ms以下

過電流保護機能:過電流を検出すると電流値を制限します。

過熱保護機能:過熱を検出すると出力をOFFします。

(誘導負荷(ソレノイドなど)を接続する場合は、負荷と並列にダイオードを接続して下さい)

動作モード設定

(*)は工場出荷時の設定

●増設設定(SW1-1、2)

SW1-1	SW1-2	増設
OFF	OFF	増設なし(*)
ON	OFF	接点入力 8点/16点
OFF	ON	接点出力 8点/16点

●出力動作モード設定(SW1-3)

SW1-3	出力動作モード設定
OFF	無効(*)
ON	有効

出力動作モード設定を有効にすると、コンフィギュレータにて出力2点毎に動作モードの設定が可能です。例えば下記のような設定も可能です。

出力0:連続出力

出力1:連続出力

出力2:発停ワンショット出力

出力3:発停ワンショット出力

出力4:発停ワンショット出力

出力5:発停ワンショット出力

出力6:連続出力

出力7:連続出力

●通信断時出力設定(SW1-4)

SW1-4	通信断時出力
OFF	出力クリア(出力をOFF)
ON	出力保持(前回正常受信データを保持)(*)

●動作モード設定(SW1-5)

SW1-5	出力動作モード
OFF	連続出力(*)
ON	発停ワンショット出力

SW1-3がONの場合は設定が無効となります。

●発停ワンショット出力時間設定(SW1-6、7、8)

SW1-6	SW1-7	SW1-8	発停出力時間
OFF	OFF	OFF	100ms(*)
ON	OFF	OFF	200ms
OFF	ON	OFF	300ms
ON	ON	OFF	500ms
OFF	OFF	ON	1s
ON	OFF	ON	2s
OFF	ON	ON	5s
ON	ON	ON	10s

端子配列

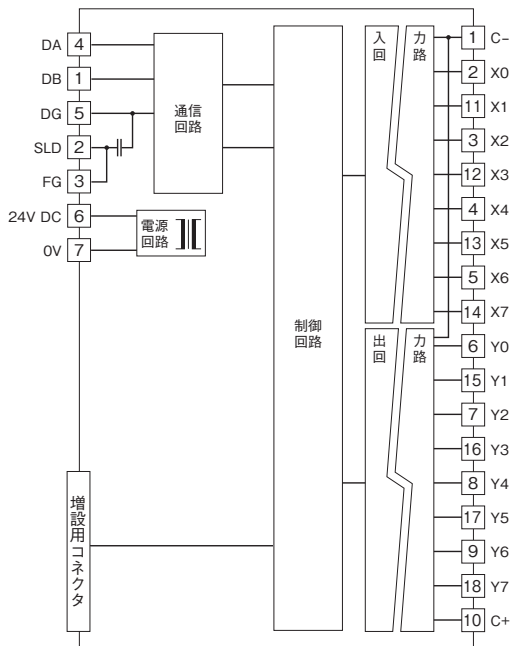
10 C+	11 X1	12 X3	13 X5	14 X7	15 Y1	16 Y3	17 Y5	18 Y7
1 C-	2 X0	3 X2	4 X4	5 X6	6 Y0	7 Y2	8 Y4	9 Y6

端子番号	信号名	機能	端子番号	信号名	機能
1	C-	コモン-	10	C+	コモン+
2	X0	入力0	11	X1	入力1
3	X2	入力2	12	X3	入力3
4	X4	入力4	13	X5	入力5
5	X6	入力6	14	X7	入力7
6	Y0	出力0	15	Y1	出力1
7	Y2	出力2	16	Y3	出力3
8	Y4	出力4	17	Y5	出力5
9	Y6	出力6	18	Y7	出力7

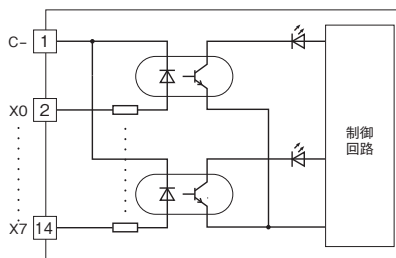
ブロック図

EMC(電磁両立性)性能維持のため、FG端子を接地して下さい。

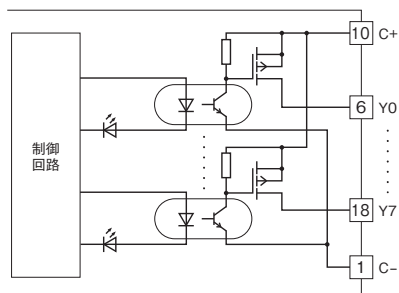
注)FG端子は保護接地端子(Protective Conductor Terminal)ではありません。



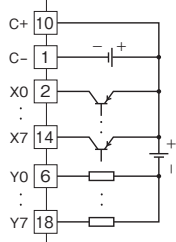
■入力回路



■出力回路



■入出力部接続例



リレー接点8点出力ユニット

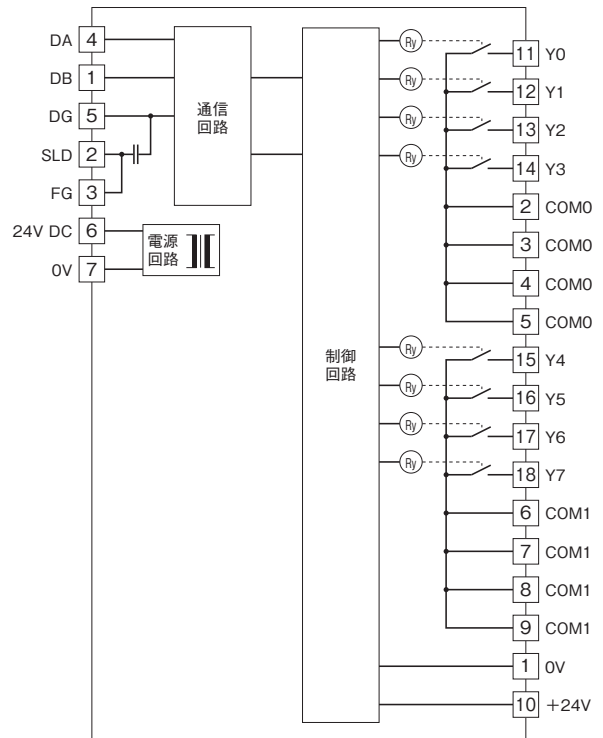
形式:R7M-DC8C

仕様

コモン:4点1コモン(4端子)
 最大負荷電流:2.0A/1点
 最大コモン電流:8A以下(4端子合計)
 出力点数:リレー接点8点
 最大同時出力点数:制限なし(24V DC時)
 接点出力状態表示ランプ:ON時点灯
 アイソレーション:出力-Modbus-FG-供給電源間
 出力用供給電圧/電流:24V DC±10%/60mA以上
 定格負荷:250V AC 2A(cosφ=1)
 30V DC 2A(抵抗負荷)
 (EU指令適合品として使用する場合は、測定カテゴリIとして使用するか、または125V AC以下で使用して下さい。)
 最大開閉電圧:250V AC 30V DC
 最大開閉電力:500VA(AC) 60W(DC)
 最小適用負荷:24V DC 5mA
 機械的寿命:2000万回(300回/分)
 誘導負荷を駆動する場合は接点保護とノイズ消去を行って下さい。
 ON遅延時間:10ms以下
 OFF遅延時間:10ms以下

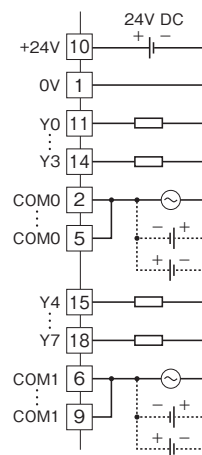
ブロック図

EMC(電磁両立性)性能維持のため、FG端子を接地して下さい。
 注)FG端子は保護接地端子(Protective Conductor Terminal)ではありません。

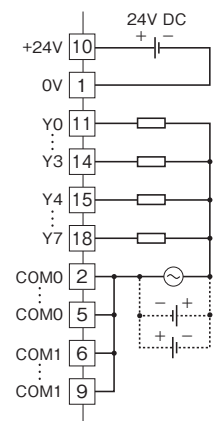


■出力部接続例

4点 1コモン



8点 1コモン



動作モード設定

(*)は工場出荷時の設定
 注) SW1-1, 2, 3, 5, 6, 7, 8 は未使用のため、必ず“OFF”にして下さい。

●通信断時出力設定 (SW1-4)

SW1-4	通信断時出力
OFF	出力クリア (出力をOFF)
ON	出力保持 (前回正常受信データを保持) (*)

端子配列

10	11	12	13	14	15	16	17	18
+24V	Y0	Y1	Y2	Y3	Y4	Y5	Y6	Y7
1	2	3	4	5	6	7	8	9
0V	COM0	COM0	COM0	COM0	COM1	COM1	COM1	COM1

端子番号	信号名	機能	端子番号	信号名	機能
1	0V	0V	10	+24V	24V DC
2	COM0	出力コモン0	11	Y0	出力0
3	COM0	出力コモン0	12	Y1	出力1
4	COM0	出力コモン0	13	Y2	出力2
5	COM0	出力コモン0	14	Y3	出力3
6	COM1	出力コモン1	15	Y4	出力4
7	COM1	出力コモン1	16	Y5	出力5
8	COM1	出力コモン1	17	Y6	出力6
9	COM1	出力コモン1	18	Y7	出力7

リレーC接点4点出力ユニット

形式:R7M-DC4G

出力仕様

コモン:1点1コモン
 最大負荷電流:2.0A/1点
 出力点数:リレーc接点4点
 最大同時出力点数:制限なし(24V DC時)
 接点出力状態表示ランプ:ON時点灯
 アイソレーション:出力-Modbus・FG-供給電源間
 出力用供給電圧/電流:24V DC±10%/70mA以上
 定格負荷:250V AC 2A(cosφ=1)
 (EU指令適合品として使用する場合は50V AC未満となります。)
 30V DC 2A(抵抗負荷)
 最大開閉電圧:250V AC 30V DC
 最大開閉電力:500VA(AC) 60W(DC)
 最小適用負荷:5V DC 10mA
 機械的寿命:1000万回(300回/分)
 誘導負荷を駆動する場合は接点保護とノイズ消去を行って下さい。
 ON遅延時間:10ms以下
 OFF遅延時間:10ms以下

動作モード設定

(*)は工場出荷時の設定
 注) SW1-1, 2, 3, 5, 6, 7, 8 は未使用のため、必ず“OFF”にしてください。

●通信断時出力設定 (SW1-4)

SW1-4	通信断時出力
OFF	B 接点出力 (前回正常受信データを破棄)
ON	出力保持 (前回正常受信データを保持) (*)

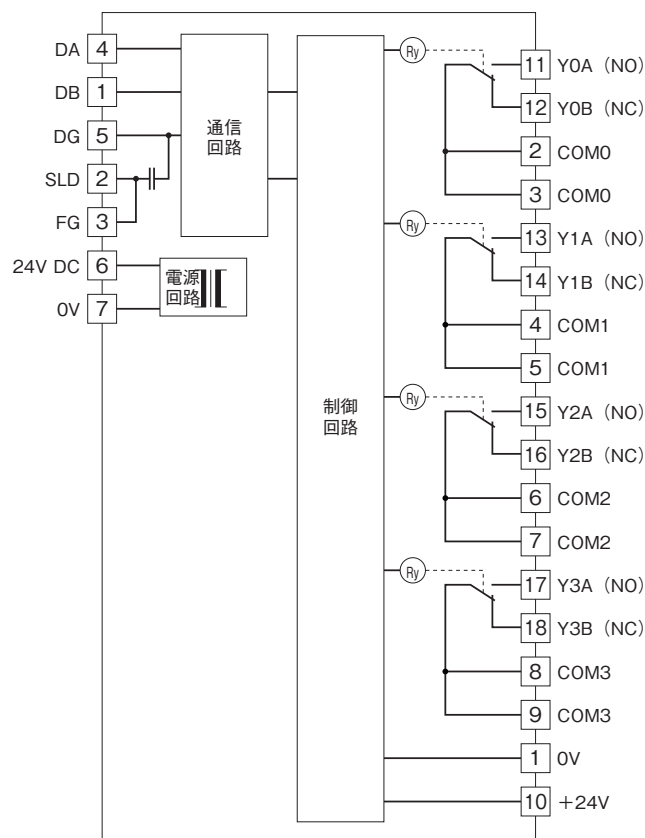
端子配列

10	11	12	13	14	15	16	17	18
+24V	Y0A	Y0B	Y1A	Y1B	Y2A	Y2B	Y3A	Y3B
1	2	3	4	5	6	7	8	9
0V	COM0	COM0	COM1	COM1	COM2	COM2	COM3	COM3

端子番号	信号名	機能	端子番号	信号名	機能
1	0V	0V	10	+24V	24V DC
2	COM0	出力コモン 0	11	Y0A	出力 0 (NO)
3	COM0	出力コモン 0	12	Y0B	出力 0 (NC)
4	COM1	出力コモン 1	13	Y1A	出力 1 (NO)
5	COM1	出力コモン 1	14	Y1B	出力 1 (NC)
6	COM2	出力コモン 2	15	Y2A	出力 2 (NO)
7	COM2	出力コモン 2	16	Y2B	出力 2 (NC)
8	COM3	出力コモン 3	17	Y3A	出力 3 (NO)
9	COM3	出力コモン 3	18	Y3B	出力 3 (NC)

ブロック図

EMC(電磁両立性)性能維持のため、FG端子を接地して下さい。
 注)FG端子は保護接地端子(Protective Conductor Terminal)ではありません。



リモコンリレー制御用8点出力ユニット

(115.2kbps対応)

形式:R7M-RR8

推奨機種(動作確認済)

リモコンリレー:

BR-12D、BR-22D(三菱電機製)

WR6165(パナソニック製)

リモコントランス:

BRT-10B、BRT-20B(三菱電機製)

WR2301(パナソニック製)

リモコンスイッチ:

WR8501(パナソニック製)

仕様

コモン:8点/コモン

入出力点数:出力8点

最大同時出力点数:制限なし

入出力状態表示ランプ

出力:出力設定ビットON時点灯

入力:フィードバック入力表示ランプ ON時点灯

アイソレーション:出力-供給電源-Modbus・FG間

パルス出力時間:100ms

定格負荷電圧:24V AC±10%(リモコントランスにて供給)

負荷電圧周波数:50/60Hz

動作モード設定

(*)は工場出荷時の設定

注) SW1-3、4、5、6、7、8 は未使用のため、必ず“OFF”にして下さい。

●増設設定 (SW1-1、2)

SW1-1	SW1-2	増設
OFF	OFF	増設なし(*)
ON	OFF	接点入力 8点/16点
OFF	ON	接点出力 8点/16点

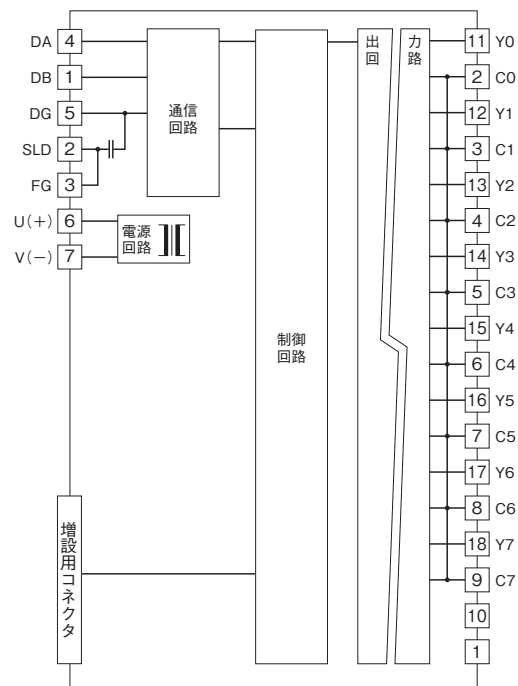
端子配列

10	11	12	13	14	15	16	17	18
NC	Y0	Y1	Y2	Y3	Y4	Y5	Y6	Y7
1	2	3	4	5	6	7	8	9
NC	C0	C1	C2	C3	C4	C5	C6	C7

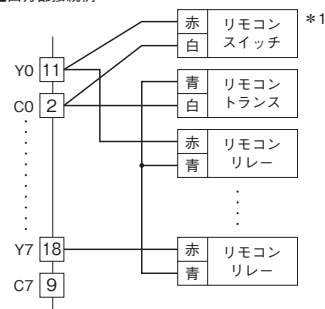
端子番号	信号名	機能	端子番号	信号名	機能
1	NC	未使用	10	NC	未使用
2	C0	コモン	11	Y0	出力0
3	C1	コモン	12	Y1	出力1
4	C2	コモン	13	Y2	出力2
5	C3	コモン	14	Y3	出力3
6	C4	コモン	15	Y4	出力4
7	C5	コモン	16	Y5	出力5
8	C6	コモン	17	Y6	出力6
9	C7	コモン	18	Y7	出力7

ブロック図

注)FG端子は保護接地端子(Protective Conductor Terminal)ではありません。



■出力部接続例



*1、リモコンスイッチの並列接続台数は4台までです。

直流電圧／電流入力ユニット

(絶縁4点)

形式:R7M-SV4

仕様

アイソレーション:入力0-入力1-入力2-入力3-

Modbus・FG-供給電源間

変換データ:入力レンジに対し0~10000

入力レンジ

・高電圧レンジ:-10~+10V DC、-5~+5V DC、0~10V DC、0~5V DC、1~5V DC

・低電圧レンジ:-1~+1V DC、0~1V DC、-0.5~+0.5V DC

・電流レンジ:-20~+20mA DC、0~20mA DC、4~20mA DC

入力抵抗:1MΩ以上(高電圧入力)

100kΩ以上(低電圧入力)

70Ω(電流入力)

変換速度／変換精度:10ms/±0.8%、20ms/±0.4%、

40ms/±0.2%、80ms/±0.1%

応答速度:変換速度×2+50ms(0→90%)

温度係数:±0.015%/℃

動作モード設定

(*)は工場出荷時の設定

●入力レンジ設定 (SW1-5、6、7、8)

SW1-5	SW1-6	SW1-7	SW1-8	入力レンジ
OFF	OFF	OFF	OFF	-10~+10V DC (*)
ON	OFF	OFF	OFF	-5~+5V DC
OFF	ON	OFF	OFF	-1~+1V DC
ON	ON	OFF	OFF	0~10V DC
OFF	OFF	ON	OFF	0~5V DC
ON	OFF	ON	OFF	1~5V DC
OFF	ON	ON	OFF	0~1V DC
ON	ON	ON	OFF	-0.5~+0.5V DC
ON	OFF	OFF	ON	-20~+20mA DC
OFF	ON	OFF	ON	4~20mA DC
ON	ON	OFF	ON	0~20mA DC
ON	ON	ON	ON	コンフィギュレータ設定

●変換速度／精度設定 (SW1-3、4)

SW1-3	SW1-4	変換速度／精度
OFF	OFF	80ms/±0.1% (*)
ON	OFF	40ms/±0.2%
OFF	ON	20ms/±0.4%
ON	ON	10ms/±0.8%

●増設設定 (SW1-1、2)

SW1-1	SW1-2	増設
OFF	OFF	増設なし(*)
ON	OFF	接点入力 8点/16点
OFF	ON	接点出力 8点/16点

端子配列

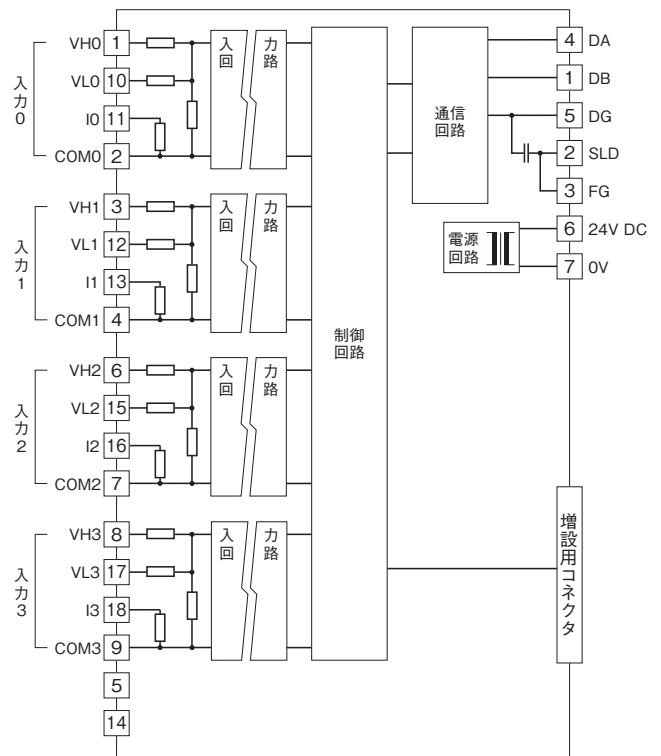
10	11	12	13	14	15	16	17	18
VL0	IO	VL1	I1	NC	VL2	I2	VL3	I3
1	2	3	4	5	6	7	8	9
VH0	COM0	VH1	COM1	NC	VH2	COM2	VH3	COM3

端子番号	信号名	機能	端子番号	信号名	機能
1	VH0	高電圧入力0	10	VL0	低電圧入力0
2	COM0	コモン0	11	IO	電流入力0
3	VH1	高電圧入力1	12	VL1	低電圧入力1
4	COM1	コモン1	13	I1	電流入力1
5	NC	未使用	14	NC	未使用
6	VH2	高電圧入力2	15	VL2	低電圧入力2
7	COM2	コモン2	16	I2	電流入力2
8	VH3	高電圧入力3	17	VL3	低電圧入力3
9	COM3	コモン3	18	I3	電流入力3

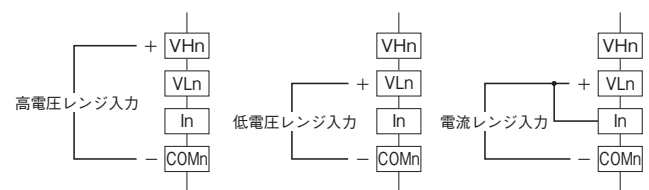
ブロック図

EMC(電磁両立性)性能維持のため、FG端子を接地して下さい。

注)FG端子は保護接地端子(Protective Conductor Terminal)ではありません。



■入力部接続例



注) 直流電流入力時は必ず[VLn]と[In]端子を短絡してご使用下さい。

熱電対入力ユニット

(絶縁4点)

形式:R7M-TS4

仕様

アイソレーション:入力0-入力1-入力2-入力3-

Modbus・FG-供給電源間

変換データ

・温度単位が摂氏(°C)、ケルビン(K)の場合:実量値×10の整数

・温度単位が華氏(°F)の場合:実量値の整数

リニアライザ:標準装備

熱電対:K、E、J、T、B、R、S、C、N、U、L、P、PR

冷接点補償:冷接点センサを入力端子に密着取付

入力抵抗:30kΩ以上

バーンアウト:上方または下方をディップスイッチにより設定

バーンアウト検出電流:0.1μA以下

変換精度:±1°C (B、R、S、C、PRは±2.0°C)

変換速度:250ms/500ms

応答速度:変換速度×2+50ms(0→90%)

温度係数(最大スパンに対する%):±0.015%/°C

冷接点補償精度:25±10°Cにおいて±1.0°C (R、S、PR熱電対は±1.5°C)

熱電対	バーンアウト表示値(°C)		精度保証範囲(°C)
	下方	上方	
K (CA)	-272	+1472	-150 ~ +1370
E (CRC)	-272	+1120	-170 ~ +1000
J (IC)	-260	+1300	-180 ~ +1200
T (CC)	-272	+500	-170 ~ +400
B (RH)	24	1920	1000 ~ 1760
R	-100	+1860	380 ~ 1760
S	-100	+1860	400 ~ 1760
C (WRe 5-26)	-52	+2416	100 ~ 2315
N	-272	+1400	-130 ~ +1300
U	-252	+700	-200 ~ +600
L	-252	+1000	-200 ~ +900
P (Platinel II)	-52	+1496	0 ~ 1395
(PR)	-52	+1860	300 ~ 1760

動作モード設定

(*)は工場出荷時の設定

●熱電対設定 (SW1-5、6、7、8)

SW1-5	SW1-6	SW1-7	SW1-8	熱電対
OFF	OFF	OFF	OFF	K (CA) (*)
ON	OFF	OFF	OFF	E (CRC)
OFF	ON	OFF	OFF	J (IC)
ON	ON	OFF	OFF	T (CC)
OFF	OFF	ON	OFF	B (RH)
ON	OFF	ON	OFF	R
OFF	ON	ON	OFF	S
ON	ON	ON	OFF	C (WRe 5-26)
OFF	OFF	OFF	ON	N
ON	OFF	OFF	ON	U
OFF	ON	OFF	ON	L
ON	ON	OFF	ON	P (Platinel II)
OFF	OFF	ON	ON	(PR)
ON	ON	ON	ON	コンフィギュレータ設定

●変換速度/バーンアウト設定 (SW1-3、4)

SW1-3	変換速度	SW1-4	バーンアウト
OFF	250ms (*)	OFF	上方 (*)
ON	500ms	ON	下方

●増設設定 (SW1-1、2)

SW1-1	SW1-2	増設
OFF	OFF	増設なし (*)
ON	OFF	接点入力 8点/16点
OFF	ON	接点出力 8点/16点

端子配列

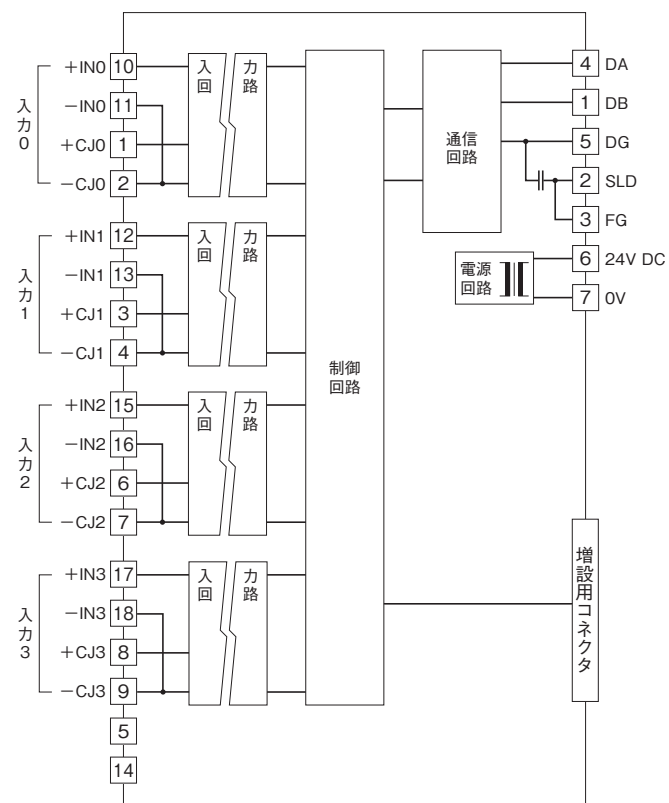
10	11	12	13	14	15	16	17	18
+IN0	-IN0	+IN1	-IN1	NC	+IN2	-IN2	+IN3	-IN3
1	2	3	4	5	6	7	8	9
+CJ0	-CJ0	+CJ1	-CJ1	NC	+CJ2	-CJ2	+CJ3	-CJ3

端子番号	信号名	機能	端子番号	信号名	機能
1	+CJ0	冷接点補償+0	10	+IN0	熱電対+0
2	-CJ0	冷接点補償-0	11	-IN0	熱電対-0
3	+CJ1	冷接点補償+1	12	+IN1	熱電対+1
4	-CJ1	冷接点補償-1	13	-IN1	熱電対-1
5	NC	未使用	14	NC	未使用
6	+CJ2	冷接点補償+2	15	+IN2	熱電対+2
7	-CJ2	冷接点補償-2	16	-IN2	熱電対-2
8	+CJ3	冷接点補償+3	17	+IN3	熱電対+3
9	-CJ3	冷接点補償-3	18	-IN3	熱電対-3

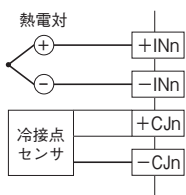
ブロック図

EMC (電磁両立性) 性能維持のため、FG端子を接地して下さい。

注) FG端子は保護接地端子 (Protective Conductor Terminal) ではありません。



■入力部接続例



測温抵抗体入力ユニット

(絶縁4点)

形式:R7M-RS4

仕様

アイソレーション:入力0-入力1-入力2-入力3-

Modbus・FG-供給電源間

変換データ

・温度単位が摂氏(°C)、ケルビン(K)の場合:実量値×10の整数

・温度単位が華氏(°F)の場合:実量値の整数

リアライザ:標準装備

測温抵抗体:Pt 100 (JIS'97、IEC)、Pt 100 (JIS'89)、

JPt 100 (JIS'89)、Pt 50Ω (JIS'81)、Ni 100、Cu 10、Cu 50

入力検出電流:1mA以下

入力抵抗:1MΩ以上

許容導線抵抗:1線あたり100Ω以下

バーンアウト:上方または下方をディップスイッチにより設定

バーンアウト表示値:測定範囲の最大値(上方)/最小値(下方)

変換精度:±1°C (Cu10は±3°C)

変換速度:250ms/500ms

応答速度:変換速度×2+50ms (0→90%)

温度係数(最大スパンに対する%):±0.015%/°C

測温抵抗体	バーンアウト表示値(°C)		精度保証範囲(°C)
	下方	上方	
Pt 100 (JIS'97、IEC)	-240	+900	-200 ~ +850
Pt 100 (JIS'89)	-240	+900	-200 ~ +660
JPt 100 (JIS'89)	-236	+560	-200 ~ +510
Pt 50Ω (JIS'81)	-236	+700	-200 ~ +649
Ni 100	-100	+252	-80 ~ +250
Cu 10 (25°C)	-212	+312	-50 ~ +250
Cu 50	-100	+200	-50 ~ +150

動作モード設定

(*)は工場出荷時の設定

●測温抵抗体設定 (SW1-5、6、7、8)

SW1-5	SW1-6	SW1-7	SW1-8	測温抵抗体
OFF	OFF	OFF	OFF	Pt 100 (JIS'97、IEC) (*)
ON	OFF	OFF	OFF	Pt 100 (JIS'89)
OFF	ON	OFF	OFF	JPt 100 (JIS'89)
ON	ON	OFF	OFF	Pt 50Ω (JIS'81)
OFF	OFF	ON	OFF	Ni 100
ON	OFF	ON	OFF	Cu 10 (25°C)
OFF	OFF	OFF	ON	Cu 50
ON	ON	ON	ON	コンフィギュレータ設定

●変換速度/バーンアウト設定 (SW1-3、4)

SW1-3	変換速度	SW1-4	バーンアウト
OFF	250ms (*)	OFF	上方 (*)
ON	500ms	ON	下方

●増設設定 (SW1-1、2)

SW1-1	SW1-2	増設
OFF	OFF	増設なし (*)
ON	OFF	接点入力 8点/16点
OFF	ON	接点出力 8点/16点

端子配列

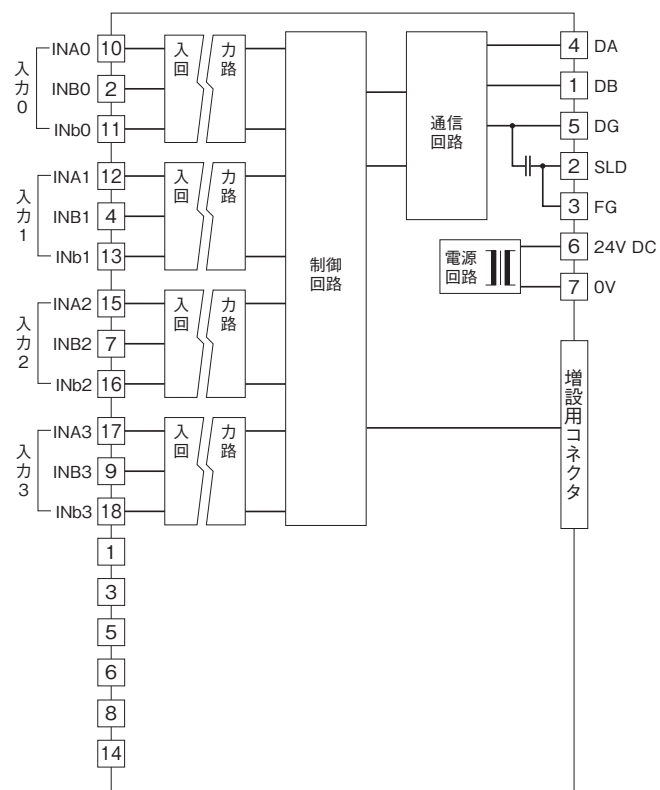
10	11	12	13	14	15	16	17	18
INA0	INb0	INA1	INb1	NC	INA2	INb2	INA3	INb3
1	2	3	4	5	6	7	8	9
NC	INB0	NC	INB1	NC	NC	INB2	NC	INB3

端子番号	信号名	機能	端子番号	信号名	機能
1	NC	未使用	10	INA0	測温抵抗体0-A
2	INB0	測温抵抗体0-B	11	INb0	測温抵抗体0-b
3	NC	未使用	12	INA1	測温抵抗体1-A
4	INB1	測温抵抗体1-B	13	INb1	測温抵抗体1-b
5	NC	未使用	14	NC	未使用
6	NC	未使用	15	INA2	測温抵抗体2-A
7	INB2	測温抵抗体2-B	16	INb2	測温抵抗体2-b
8	NC	未使用	17	INA3	測温抵抗体3-A
9	INB3	測温抵抗体3-B	18	INb3	測温抵抗体3-b

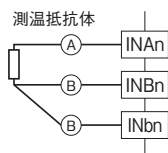
ブロック図

EMC (電磁両立性) 性能維持のため、FG端子を接地して下さい。

注) FG端子は保護接地端子 (Protective Conductor Terminal) ではありません。



■入力部接続例



ポテンシオメータ入力ユニット

(絶縁4点)

形式:R7M-MS4

仕様

アイソレーション:入力0-入力1-入力2-入力3-

Modbus・FG-供給電源間

変換データ:入力レンジに対し0~10000

全抵抗値:100Ω~20kΩ

最小スパン:全抵抗値の50%以上

基準電圧:約0.2V DC

変換速度/変換精度:10ms/±0.8%、20ms/±0.4%、

40ms/±0.2%、80ms/±0.1%

応答速度:変換速度×2+50ms(0→90%)

温度係数:±0.015%/℃

動作モード設定

(*)は工場出荷時の設定

注) SW1-5、6、7、8は未使用のため、必ず“OFF”にして下さい。

●変換速度/精度設定 (SW1-3、4)

SW1-3	SW1-4	変換速度/精度
OFF	OFF	80ms/±0.1% (*)
ON	OFF	40ms/±0.2%
OFF	ON	20ms/±0.4%
ON	ON	10ms/±0.8%

●増設設定 (SW1-1、2)

SW1-1	SW1-2	増設
OFF	OFF	増設なし (*)
ON	OFF	接点入力 8点/16点
OFF	ON	接点出力 8点/16点

端子配列

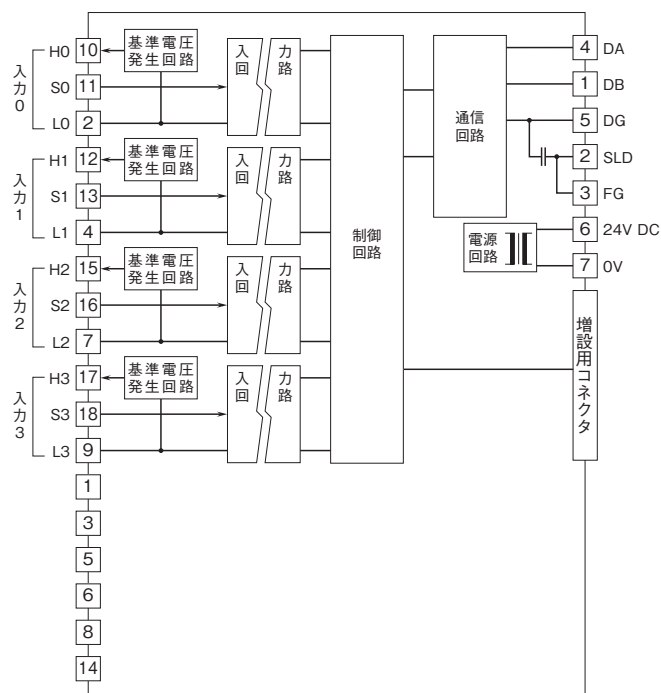
10	11	12	13	14	15	16	17	18
H0	S0	H1	S1	NC	H2	S2	H3	S3
1	2	3	4	5	6	7	8	9
NC	L0	NC	L1	NC	NC	L2	NC	L3

端子番号	信号名	機能	端子番号	信号名	機能
1	NC	未使用	10	H0	入力H0
2	L0	入力L0	11	S0	入力S0
3	NC	未使用	12	H1	入力H1
4	L1	入力L1	13	S1	入力S1
5	NC	未使用	14	NC	未使用
6	NC	未使用	15	H2	入力H2
7	L2	入力L2	16	S2	入力S2
8	NC	未使用	17	H3	入力H3
9	L3	入力L3	18	S3	入力S3

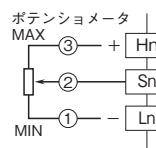
ブロック図

EMC(電磁両立性)性能維持のため、FG端子を接地して下さい。

注)FG端子は保護接地端子(Protective Conductor Terminal)ではありません。



■入力部接続例



交流電流入力ユニット

(絶縁4点、クランプ式交流電流センサCLSE用)

形式:R7M-CT4E

仕様

アイソレーション:入力0-入力1-入力2-入力3-

Modbus・FG-供給電源間

変換データ:実量値(A)を100倍した整数

(CLSE-R5は実量値(A)を1000倍した整数)

接続センサ(別売)

・CLSE-R5:0~5A AC

・CLSE-O5:0~50A AC

・CLSE-10:0~100A AC

・CLSE-20:0~200A AC

・CLSE-40:0~400A AC

・CLSE-60:0~600A AC

周波数:50/60Hz

動作入力範囲:定格電流の5~115%

(CLSE-60の動作入力範囲は約109%(65535)までとなります。)

許容過大入力:定格電流の120%(連続)

(注、480V以下の回路でご使用下さい。)

変換速度/変換精度:10ms/±2.0%、20ms/±1.0%、

40ms/±0.5%、80ms/±0.5%

(変換精度にセンサの精度は含まれていません。)

応答速度:1.0s以下(0→90%)

温度係数:±0.015%/°C

動作モード設定

(*)は工場出荷時の設定

●入力レンジ設定 (SW1-5、6、7、8)

SW1-5	SW1-6	SW1-7	SW1-8	入力レンジ
OFF	OFF	OFF	OFF	CLSE-60 (*)
ON	OFF	OFF	OFF	CLSE-40
OFF	ON	OFF	OFF	CLSE-20
ON	ON	OFF	OFF	CLSE-10
OFF	OFF	ON	OFF	CLSE-O5
ON	OFF	ON	OFF	CLSE-R5
ON	ON	ON	ON	コンフィギュレータ設定

●変換速度/精度設定 (SW1-3、4)

SW1-3	SW1-4	変換速度/精度
OFF	OFF	80ms/±0.5% (*)
ON	OFF	40ms/±0.5%
OFF	ON	20ms/±1.0%
ON	ON	10ms/±2.0%

●増設設定 (SW1-1、2)

SW1-1	SW1-2	増設
OFF	OFF	増設なし (*)
ON	OFF	接点入力 8点/16点
OFF	ON	接点出力 8点/16点

端子配列

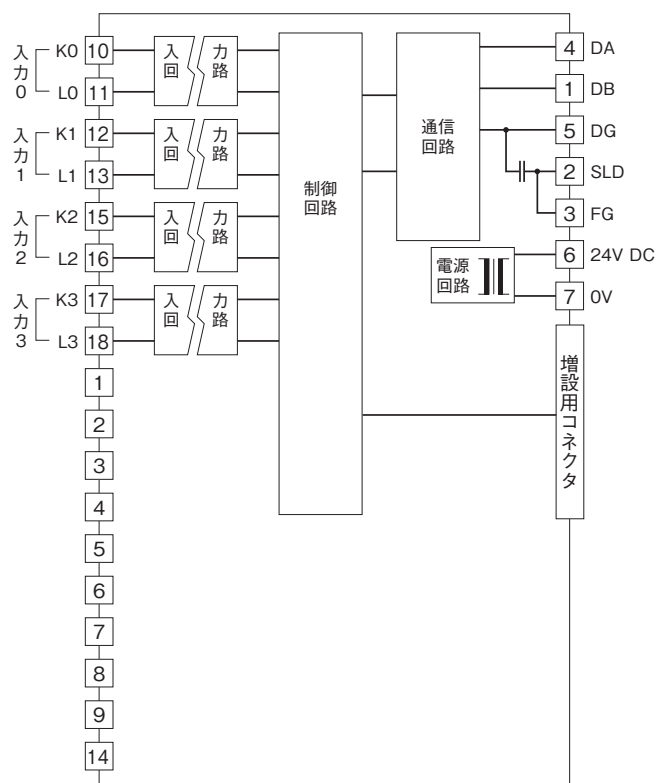
10 KO	11 LO	12 K1	13 L1	14 NC	15 K2	16 L2	17 K3	18 L3
1 NC	2 NC	3 NC	4 NC	5 NC	6 NC	7 NC	8 NC	9 NC

端子番号	信号名	機能	端子番号	信号名	機能
1	NC	未使用	10	KO	入力K0
2	NC	未使用	11	LO	入力L0
3	NC	未使用	12	K1	入力K1
4	NC	未使用	13	L1	入力L1
5	NC	未使用	14	NC	未使用
6	NC	未使用	15	K2	入力K2
7	NC	未使用	16	L2	入力L2
8	NC	未使用	17	K3	入力K3
9	NC	未使用	18	L3	入力L3

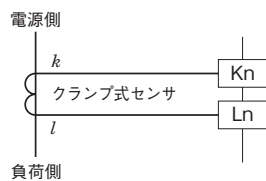
ブロック図

EMC(電磁両立性)性能維持のため、FG端子を接地して下さい。

注)FG端子は保護接地端子(Protective Conductor Terminal)ではありません。



■入力部接続例



積算パルス8点入力ユニット

(115.2kbps対応)

形式:R7M-PA8

仕様

コモン:プラス/マイナスコモン(NPN/PNP対応)8点/コモン

入出力点数:入力8点

パルス入力状態表示ランプ:ON時点灯

アイソレーション:入力-Modbus・FG-供給電源間

・外部供給電源(PNP、NPN入力)

定格入力電圧:24V DC±10%、リップル含有率5%p-p以下

ON電圧/ON電流:16V DC以上(入力端子とC口間)/

3.7mA以上

OFF電圧/OFF電流:5V DC以下(入力端子とC口間)/

1mA以下

・電圧パルス入力

ON電圧/ON電流:16V DC以上(入力端子とC口間)/

3.7mA以上

OFF電圧/OFF電流:5V DC以下(入力端子とC口間)/

1mA以下

入力電流:5.5mA以下/点(24V DC時)

入力抵抗:約4.4kΩ

ON遅延時間:2.0ms以下

OFF遅延時間:2.0ms以下

最大入力周波数:100Hz(本器は100Hzの周波数まで入力することが可能です。そのため、チャタリングの影響を受ける可能性があります。リレー接点入力で使用する場合には、接点のチャタリングのないものを使用して下さい。)

ON/OFF最小パルス幅:5ms

積算パルス数:0~4,294,967,295

最大積算パルス数:1,000~4,294,967,295

(工場出荷時設定:9,999,999)

オーバーフロー時の戻り値:0または1(工場出荷時設定:0)

動作モード設定

(*)は工場出荷時の設定

注) SW1-3、4、5、6、7、8は未使用のため、必ず“OFF”にしてください。

●増設設定 (SW1-1、2)

SW1-1	SW1-2	増設
OFF	OFF	増設なし(*)
ON	OFF	接点入力 8点/16点
OFF	ON	接点出力 8点/16点

端子配列

10	11	12	13	14	15	16	17	18
V+	PI0	PI1	PI2	PI3	PI4	PI5	PI6	PI7
1	2	3	4	5	6	7	8	9
V-	C0	C1	C2	C3	C4	C5	C6	C7

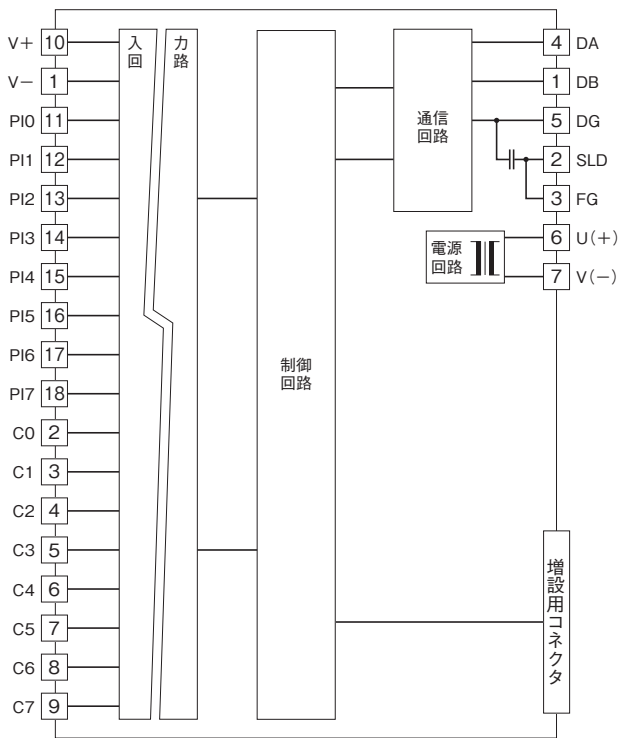
端子番号	信号名	機能	端子番号	信号名	機能
1	V-	供給電源(-)	10	V+	供給電源(+)
2	C0	コモン	11	PI0	入力0
3	C1	コモン	12	PI1	入力1
4	C2	コモン	13	PI2	入力2
5	C3	コモン	14	PI3	入力3
6	C4	コモン	15	PI4	入力4
7	C5	コモン	16	PI5	入力5
8	C6	コモン	17	PI6	入力6
9	C7	コモン	18	PI7	入力7

接点入力兼用機能

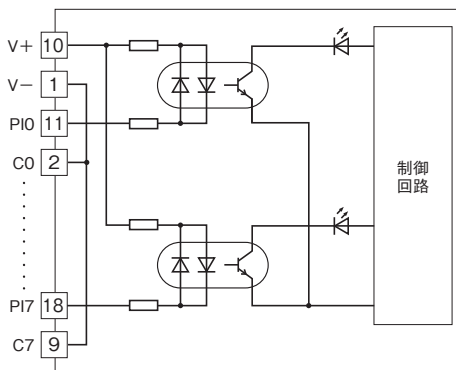
ファームウェアバージョンV1.00以降は積算パルス入力と同時に接点入力としても使用可能となります。

ブロック図

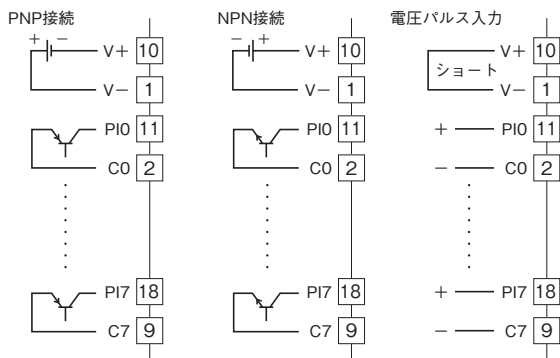
注)FG端子は保護接地端子(Protective Conductor Terminal)ではありません。



■入力回路



■入力部接続例



直流電圧出力ユニット

(絶縁2点)

形式:R7M-YV2

仕様

アイソレーション:出力0-出力1-Modbus・FG-供給電源間

変換データ:出力レンジに対し0~10000

出力レンジ

・高電圧レンジ:-10~+10V DC、-5~+5V DC、0~10V DC、0~5V DC、1~5V DC

・低電圧レンジ:-1~+1V DC、0~1V DC、-0.5~+0.5V DC

出力範囲:出力レンジの-15~+115%(-10~+10V DC以外)
約-11.5~約+11.5V DC(-10~+10V DC)

許容負荷抵抗:100kΩ以上

変換精度:±0.1%

出力回路の遅延時間:250ms(0→90%)

温度係数:±0.015%/℃

動作モード設定

(*)は工場出荷時の設定

注) SW1-3は未使用のため、必ず“OFF”にして下さい。

●出力レンジ設定 (SW1-5、6、7、8)

SW1-5	SW1-6	SW1-7	SW1-8	出力レンジ
OFF	OFF	OFF	OFF	-10~+10V DC (*)
ON	OFF	OFF	OFF	-5~+5V DC
OFF	ON	OFF	OFF	-1~+1V DC
ON	ON	OFF	OFF	0~10V DC
OFF	OFF	ON	OFF	0~5V DC
ON	OFF	ON	OFF	1~5V DC
OFF	ON	ON	OFF	0~1V DC
ON	ON	ON	OFF	-0.5~+0.5V DC
ON	ON	ON	ON	コンフィギュレータ設定

●通信断時出力設定 (SW1-4)

SW1-4	通信断時出力
OFF	出力クリア (出力を-15%または約-11.5V DCに固定)
ON	出力保持 (前回正常受信データを保持) (*)

●増設設定 (SW1-1、2)

SW1-1	SW1-2	増設
OFF	OFF	増設なし (*)
ON	OFF	接点入力 8点/16点
OFF	ON	接点出力 8点/16点

端子配列

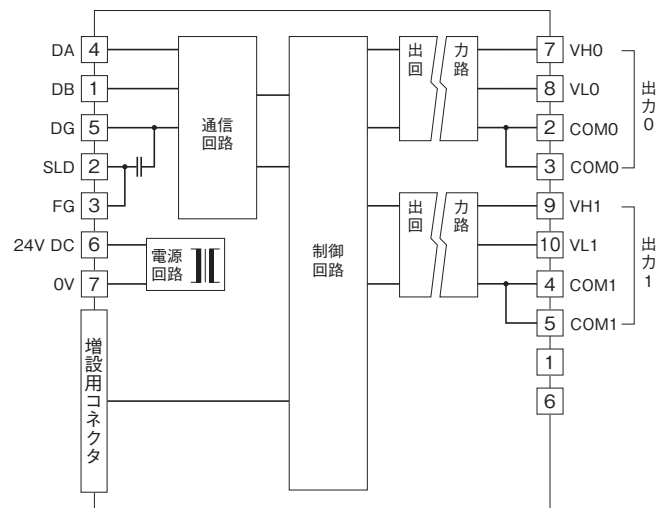
6	7	8	9	10
NC	VH0	VLO	VH1	VL1
1	2	3	4	5
NC	COM0	COM0	COM1	COM1

端子番号	信号名	機能	端子番号	信号名	機能
1	NC	未使用	6	NC	未使用
2	COM0	コモン0	7	VH0	高電圧出力0
3	COM0	コモン0	8	VLO	低電圧出力0
4	COM1	コモン1	9	VH1	高電圧出力1
5	COM1	コモン1	10	VL1	低電圧出力1

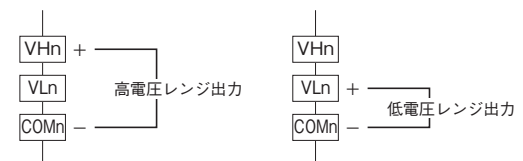
ブロック図

EMC(電磁両立性)性能維持のため、FG端子を接地して下さい。

注)FG端子は保護接地端子(Protective Conductor Terminal)ではありません。



■出力部接続例



直流電流出力ユニット

(絶縁2点)

形式:R7M-YS2

仕様

アイソレーション:出力0-出力1-Modbus・FG-供給電源間

変換データ:出力レンジに対し0~10000

出力レンジ:4~20mA DC

許容負荷抵抗:600Ω以下

変換精度:±0.1%

出力回路の遅延時間:250ms(0→90%)

温度係数:±0.015%/℃

動作モード設定

(*)は工場出荷時の設定

注) SW1-3、5、6、7、8 は未使用のため、必ず“OFF”にしてください。

●通信断時出力設定 (SW1-4)

SW1-4	通信断時出力
OFF	出力クリア (出力を-15%に固定)
ON	出力保持 (前回正常受信データを保持) (*)

●増設設定 (SW1-1、2)

SW1-1	SW1-2	増設
OFF	OFF	増設なし (*)
ON	OFF	接点入力 8点/16点
OFF	ON	接点出力 8点/16点

端子配列

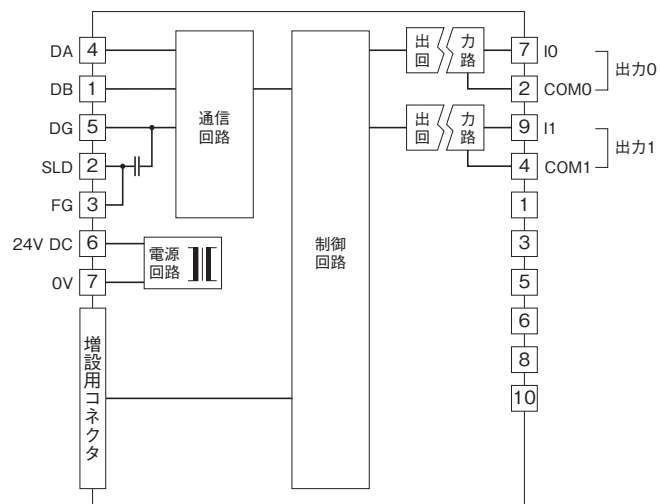
6	7	8	9	10
NC	I0	NC	I1	NC
1	2	3	4	5
NC	COM0	NC	COM1	NC

端子番号	信号名	機能	端子番号	信号名	機能
1	NC	未使用	6	NC	未使用
2	COM0	コモン0	7	I0	電流出力0
3	NC	未使用	8	NC	未使用
4	COM1	コモン1	9	I1	電流出力1
5	NC	未使用	10	NC	未使用

ブロック図

EMC (電磁両立性) 性能維持のため、FG端子を接地して下さい。

注) FG端子は保護接地端子 (Protective Conductor Terminal) ではありません。



増設用接点8点入力ユニット

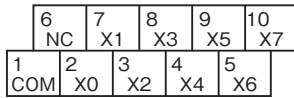
ブロック図

形式:R7M-EA8

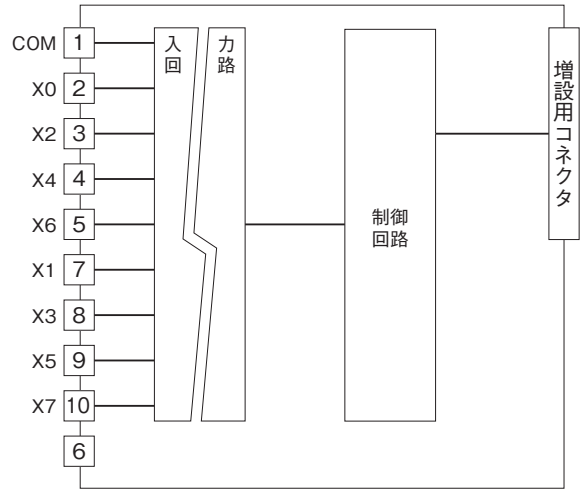
仕様

コモン:プラス/マイナスコモン(NPN/PNP対応)8点/コモン
 入出力点数:入力8点
 最大同時入力点数:制限なし(24V DC時)
 接点入力状態表示ランプ:ON時点灯
 アイソレーション:入カ-内部回路間
 定格入力電圧:24V DC±10%、リップル含有率5%p-p以下
 ON電圧/ON電流:15V DC以上(入力端子とCOM間)
 /3.5mA以上
 OFF電圧/OFF電流:5V DC以下(入力端子とCOM間)
 /1mA以下
 入力電流:5.5mA以下/点(24V DC時)
 入力抵抗:約4.4kΩ
 ON遅延時間:2.0ms以下
 OFF遅延時間:2.0ms以下

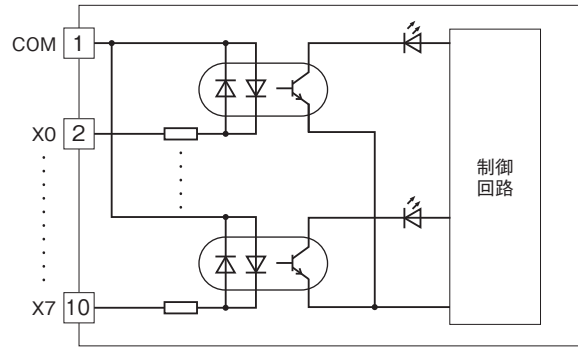
端子配列



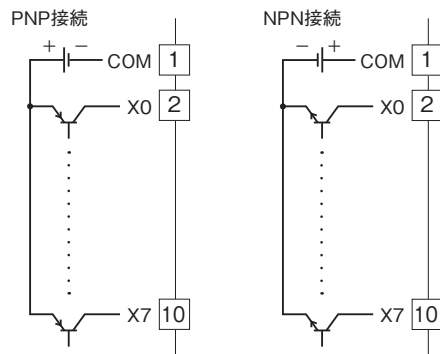
端子番号	信号名	機能	端子番号	信号名	機能
1	COM	コモン	6	NC	未使用
2	X0	入力0	7	X1	入力1
3	X2	入力2	8	X3	入力3
4	X4	入力4	9	X5	入力5
5	X6	入力6	10	X7	入力7



■入力回路



■入力部接続例



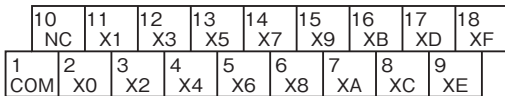
増設用接点16点入力ユニット

形式:R7M-EA16

仕様

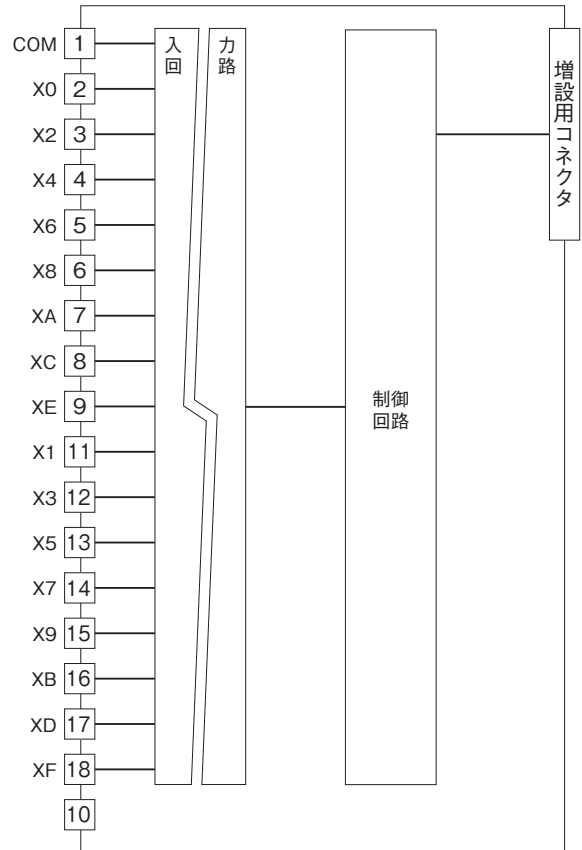
コモン:プラス/マイナスコモン(NPN/PNP対応)
 16点/コモン
 入出力点数:入力16点
 最大同時入力点数:制限なし(24V DC時)
 接点入力状態表示ランプ:ON時点灯
 アイソレーション:入カ-内部回路間
 定格入力電圧:24V DC±10%、リップル含有率5%p-p以下
 ON電圧/ON電流:15V DC以上(入力端子とCOM間)
 /3.5mA以上
 OFF電圧/OFF電流:5V DC以下(入力端子とCOM間)
 /1mA以下
 入力電流:5.5mA以下/点(24V DC時)
 入力抵抗:約4.4kΩ
 ON遅延時間:2.0ms以下
 OFF遅延時間:2.0ms以下

端子配列

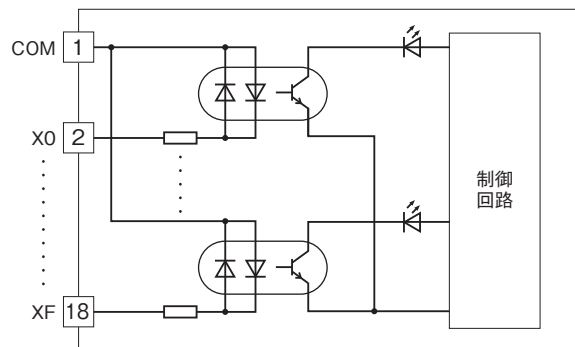


端子番号	信号名	機能	端子番号	信号名	機能
1	COM	コモン	10	NC	未使用
2	X0	入力0	11	X1	入力1
3	X2	入力2	12	X3	入力3
4	X4	入力4	13	X5	入力5
5	X6	入力6	14	X7	入力7
6	X8	入力8	15	X9	入力9
7	XA	入力10	16	XB	入力11
8	XC	入力12	17	XD	入力13
9	XE	入力14	18	XF	入力15

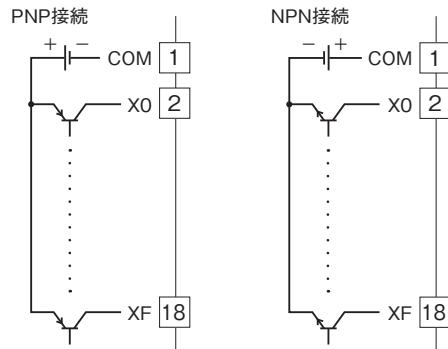
ブロック図



■入力回路



■入力部接続例



増設用トランジスタ8点出力ユニット
(NPN対応)

ブロック図

形式:R7M-EC8A

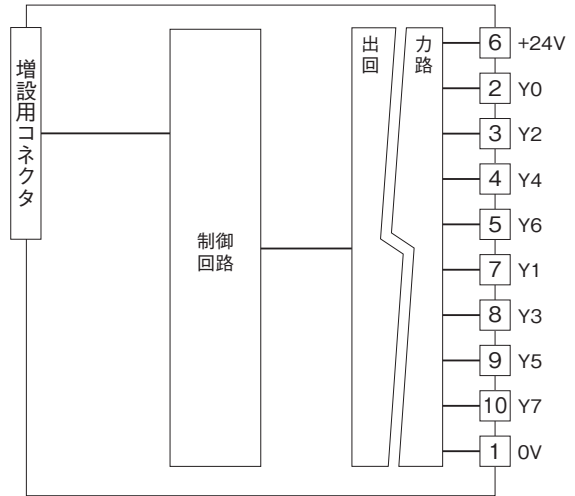
仕様

コモン:マイナスコモン(NPN対応)8点/コモン
 入出力点数:出力8点
 最大同時出力点数:制限なし(24V DC時)
 接点出力状態表示ランプ:ON時点灯
 アイソレーション:出力-内部回路間
 定格負荷電圧:24V DC±10%
 定格出力電流:0.25A/点 2.0A/コモン
 残留電圧:1.2V以下
 洩れ電流:0.1mA以下
 ON遅延時間:0.5ms以下
 OFF遅延時間:1.5ms以下
 (誘導負荷(ソレノイドなど)を接続する場合は、負荷と並列にダイオードを接続して下さい)

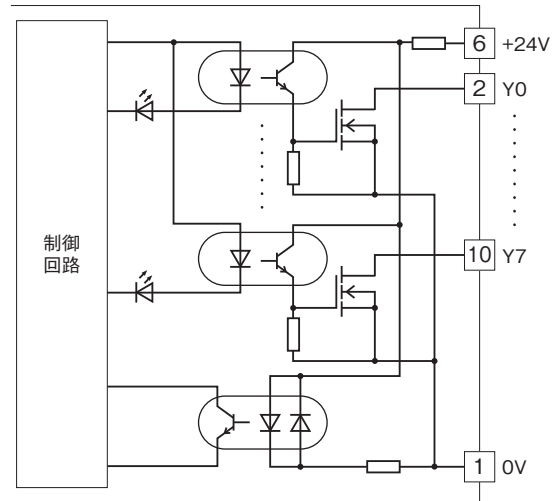
端子配列



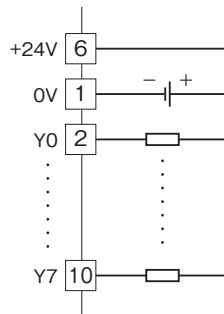
端子番号	信号名	機能	端子番号	信号名	機能
1	0V	0V(出力コモン)	6	+24V	24V DC
2	Y0	出力0	7	Y1	出力1
3	Y2	出力2	8	Y3	出力3
4	Y4	出力4	9	Y5	出力5
5	Y6	出力6	10	Y7	出力7



■出力回路



■出力部接続例



増設用トランジスタ16点出力ユニット

(NPN対応)

形式:R7M-EC16A

仕様

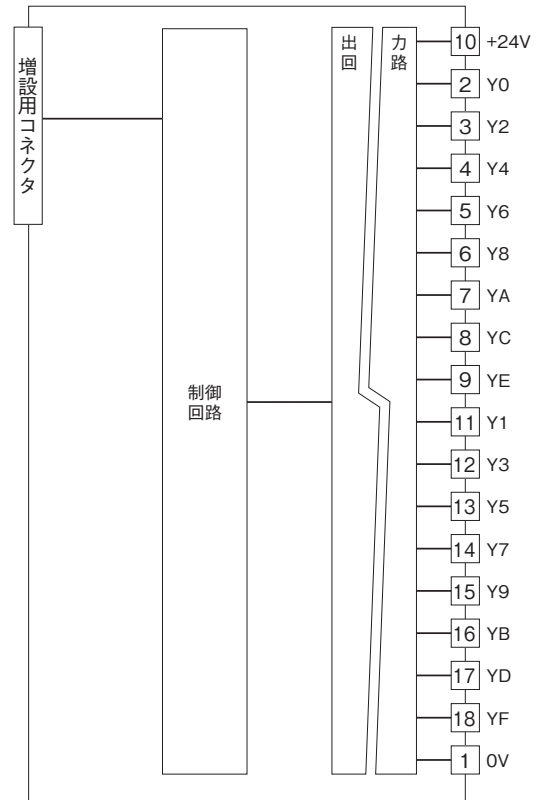
コモン:マイナスコモン(NPN対応)16点/コモン
 入出力点数:出力16点
 最大同時出力点数:制限なし(24V DC時)
 接点出力状態表示ランプ:ON時点灯
 アイソレーション:出力-内部回路間
 定格負荷電圧:24V DC±10%
 定格出力電流:0.25A/点 2.0A/コモン
 残留電圧:1.2V以下
 洩れ電流:0.1mA以下
 ON遅延時間:0.5ms以下
 OFF遅延時間:1.5ms以下
 (誘導負荷(ソレノイドなど)を接続する場合は、負荷と並列にダイオードを接続して下さい)

端子配列

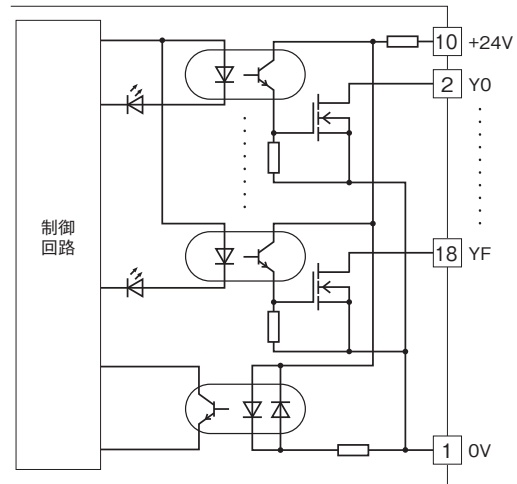
10	11	12	13	14	15	16	17	18
+24V	Y1	Y3	Y5	Y7	Y9	YB	YD	YF
1	2	3	4	5	6	7	8	9
0V	Y0	Y2	Y4	Y6	Y8	YA	YC	YE

端子番号	信号名	機能	端子番号	信号名	機能
1	0V	0V(出力コモン)	10	+24V	24V DC
2	Y0	出力0	11	Y1	出力1
3	Y2	出力2	12	Y3	出力3
4	Y4	出力4	13	Y5	出力5
5	Y6	出力6	14	Y7	出力7
6	Y8	出力8	15	Y9	出力9
7	YA	出力10	16	YB	出力11
8	YC	出力12	17	YD	出力13
9	YE	出力14	18	YF	出力15

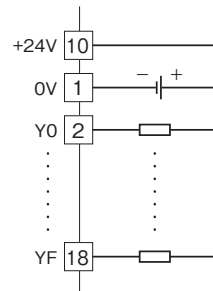
ブロック図



■出力回路



■出力部接続例



増設用トランジスタ8点出力ユニット

(PNP対応)

形式:R7M-EC8B

仕様

コモン:プラスコモン(PNP対応)8点/コモン

入出力点数:出力8点

最大同時出力点数:制限なし(24V DC時)

接点出力状態表示ランプ:ON時点灯

アイソレーション:出力-内部回路間

定格負荷電圧:24V DC±10%

定格出力電流:0.25A/点 2.0A/コモン

残留電圧:1.2V以下

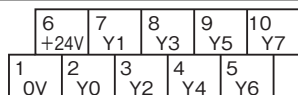
洩れ電流:0.1mA以下

ON遅延時間:0.5ms以下

OFF遅延時間:1.5ms以下

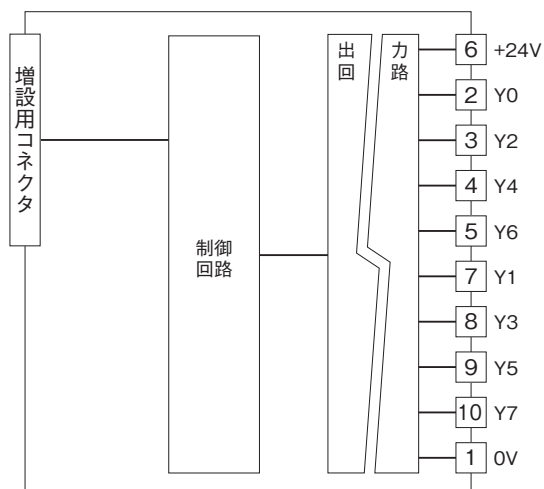
(誘導負荷(ソレノイドなど)を接続する場合は、負荷と並列にダイオードを接続して下さい)

端子配列

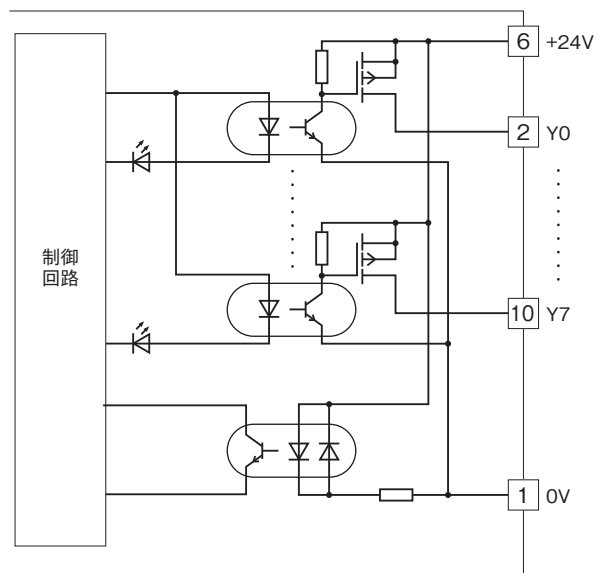


端子番号	信号名	機能	端子番号	信号名	機能
1	0V	0V	6	+24V	24V DC(出力コモン)
2	Y0	出力0	7	Y1	出力1
3	Y2	出力2	8	Y3	出力3
4	Y4	出力4	9	Y5	出力5
5	Y6	出力6	10	Y7	出力7

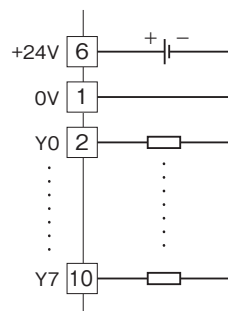
ブロック図



■出力回路



■出力部接続例



増設用トランジスタ16点出力ユニット

(PNP対応)

形式:R7M-EC16B

仕様

コモン:プラスコモン(PNP対応)16点/コモン

入出力点数:出力16点

最大同時出力点数:制限なし(24V DC時)

接点出力状態表示ランプ:ON時点灯

アイソレーション:出力-内部回路間

定格負荷電圧:24V DC±10%

定格出力電流:0.25A/点 2.0A/コモン

残留電圧:1.2V以下

洩れ電流:0.1mA以下

ON遅延時間:0.5ms以下

OFF遅延時間:1.5ms以下

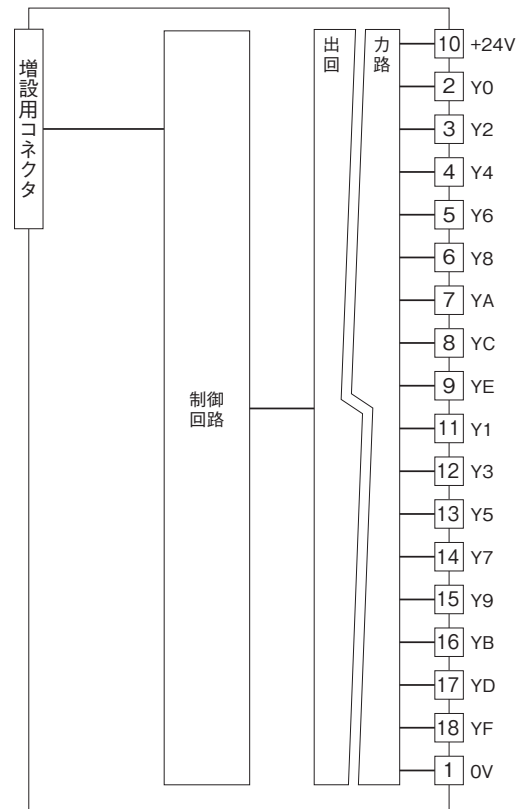
(誘導負荷(ソレノイドなど)を接続する場合は、負荷と並列にダイオードを接続して下さい)

端子配列

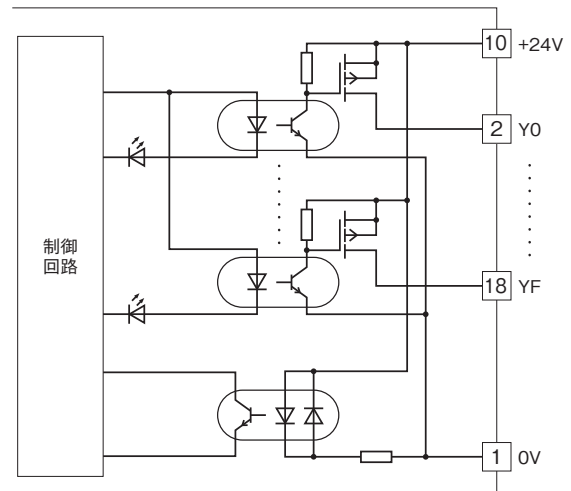
10	11	12	13	14	15	16	17	18
+24V	Y1	Y3	Y5	Y7	Y9	YB	YD	YF
1	2	3	4	5	6	7	8	9
0V	Y0	Y2	Y4	Y6	Y8	YA	YC	YE

端子番号	信号名	機能	端子番号	信号名	機能
1	0V	0V	10	+24V	24V DC(出力コモン)
2	Y0	出力0	11	Y1	出力1
3	Y2	出力2	12	Y3	出力3
4	Y4	出力4	13	Y5	出力5
5	Y6	出力6	14	Y7	出力7
6	Y8	出力8	15	Y9	出力9
7	YA	出力10	16	YB	出力11
8	YC	出力12	17	YD	出力13
9	YE	出力14	18	YF	出力15

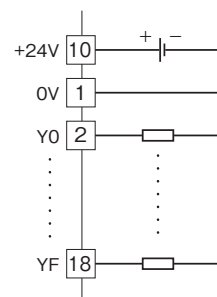
ブロック図



■出力回路



■出力部接続例



増設用リレー接点8点出力ユニット

形式:R7M-EC8C

仕様

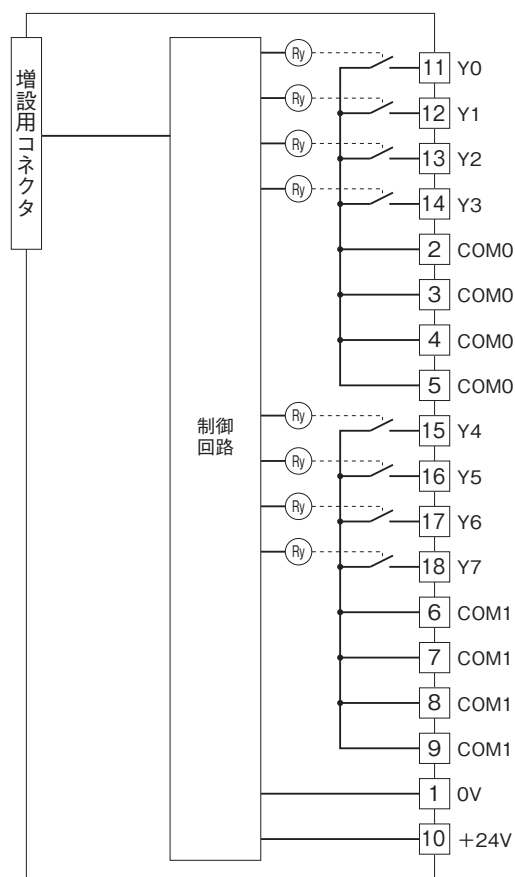
コモン:4点1コモン(4端子)
 最大コモン電流:8A以下(4端子合計)
 出力点数:リレー接点8点
 最大同時出力点数:制限なし(24V DC時)
 接点出力状態表示ランプ:ON時点灯
 アイソレーション:出力-内部回路間
 出力用供給電圧/電流:24V DC±10%/60mA以上
 定格負荷:250V AC 2A(cosφ=1)
 30V DC 2A(抵抗負荷)
 最大開閉電圧:250V AC 30V DC
 最大開閉電力:500VA(AC) 60W(DC)
 最小適用負荷:24V DC 5mA
 機械的寿命:2000万回(300回/分)
 誘導負荷を駆動する場合は接点保護とノイズ消去を行って下さい。
 ON遅延時間:10ms以下
 OFF遅延時間:10ms以下

端子配列

10	11	12	13	14	15	16	17	18
+24V	Y0	Y1	Y2	Y3	Y4	Y5	Y6	Y7
1	2	3	4	5	6	7	8	9
0V	COM0	COM0	COM0	COM0	COM1	COM1	COM1	COM1

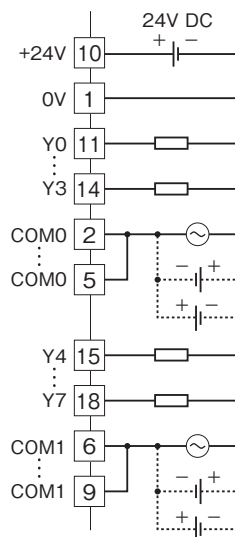
端子番号	信号名	機能	端子番号	信号名	機能
1	0V	0V	10	+24V	24V DC
2	COM0	出力コモン0	11	Y0	出力0
3	COM0	出力コモン0	12	Y1	出力1
4	COM0	出力コモン0	13	Y2	出力2
5	COM0	出力コモン0	14	Y3	出力3
6	COM1	出力コモン1	15	Y4	出力4
7	COM1	出力コモン1	16	Y5	出力5
8	COM1	出力コモン1	17	Y6	出力6
9	COM1	出力コモン1	18	Y7	出力7

ブロック図

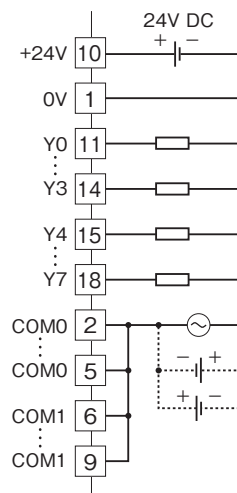


出力部接続例

4点 1コモン



8点 1コモン





- 記載内容はお断りなしに変更することがありますのでご了承ください。
 - ご注文・ご使用に際しては、弊社ホームページの「ご注文に際して」を必ずご確認ください。
 - 本製品を輸出される場合には、外国為替および外国貿易法の規制をご確認の上、必要な手続きをお取りください。
- 安全保障貿易管理については、弊社ホームページより「輸出（該非判定）」をご覧ください。

お問い合わせ先 ホットライン：0120-18-6321