

価格の改定を実施させていただく場合がございます。
最新価格につきましては、お問い合わせ下さい。

形式:R7M-CT4E

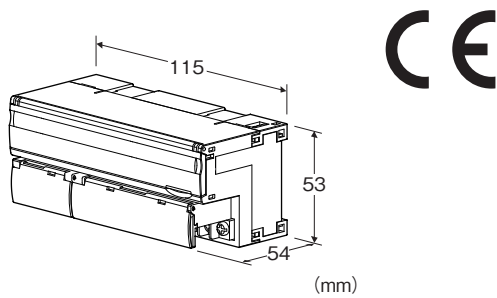
リモートI/O R7 シリーズ

少点数入出力ユニット

(Modbus用、交流電流入力、絶縁4点、実効値演算形、クランプ式交流電流センサCLSE用)

主な機能と特長

- Modbus用交流電流4点入力の少点数入出力ユニット
- 増設ユニットを接続することが可能
- 入力レンジの設定は、前面パネルのディップスイッチにて全入力を一括設定可能
- コンフィギュレータソフトウェア(形式:R7CON)を用いることにより、入力点ごとの設定、ゼロスパン調整、スケーリング設定の変更なども可能



形式:R7M-CT4E-R①

価格

基本価格 52,500円

加算価格

・オプション仕様により加算あり。

ご注文時指定事項

・形式コード:R7M-CT4E-R①

①は下記よりご選択下さい。

(例:R7M-CT4E-R/Q)

・オプション仕様(例:/C01/SET)

種類

CT4E:交流電流入力4点

(クランプ式交流電流センサCLSE用)

供給電源

◆直流電源

R:24V DC(許容範囲 ±10%、リップル含有率 10%p-p以下)

①付加コード

◆オプション仕様

無記入:なし

/Q:あり(オプション仕様より別途ご指定下さい。)

オプション仕様(複数項指定可能)

◆コーティング(詳細は、弊社ホームページをご参照下さい。)

/C01:シリコン系コーティング +1,000円

/C02:ポリウレタン系コーティング +1,000円

/C03:ラバーコーティング +1,000円

◆出荷時設定

/SET:仕様何書(図面番号:NSU-7803-R)通りに設定 +0円

関連機器

・コンフィギュレータ接続ケーブル

(形式:MCN-CONまたはCOP-US)

・コンフィギュレータソフトウェア(形式:R7CON)

コンフィギュレータソフトウェアは、弊社のホームページよりダウンロードして下さい。

・クランプ式交流電流センサ(形式:CLSE)

本器はセンサと組合わせて動作しますので、必要なチャンネル数分のセンサをご用意下さい。

・増設用接点入力ユニット(形式:R7M-EA□)

・増設用接点出力ユニット(形式:R7M-EC□)

付属品

・終端抵抗器110Ω(0.25W)

機器仕様

接続方式:M3ねじ2ピース端子台接続(締付トルク 0.5N・m)

圧着端子:「推奨圧着端子」の図を参照下さい。

・推奨メーカ:日本圧着端子製造、ニチフ

・適用電線サイズ:0.25~1.65mm²(AWG22~16)

端子ねじ材質:鉄にニッケルメッキ

ハウジング材質:難燃性灰色樹脂

アイソレーション:入力0-入力1-入力2-入力3-

Modbus・FG-供給電源間

使用波形条件

・実効値演算:第3高調波15%以下

入力ゼロ調整:R7CONにより設定

入力スパン調整:R7CONにより設定

入力レンジ設定:前面のディップスイッチまたはR7CONにより設定

増設設定:増設なし(*)、接点入力8点/16点、接点出力8点

/16点 前面のディップスイッチにより設定

(*は工場出荷時の設定

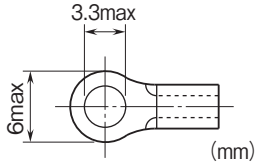
変換速度設定:前面ディップスイッチにより設定

状態表示ランプ:PWR、RUN、ERR、SD、RDで状態を表示

(詳細は取扱説明書を参照下さい)

コンフィギュレータ接続用コネクタ: ϕ 2.5小形ステレオジャック

■推奨圧着端子



Modbus仕様

通信規格:TIA/EIA-485-A 準拠

伝送距離:500m以下

伝送ケーブル:シールド付より対線(CPEV-S 0.9 ϕ)

通信パラメータ:コンフィギュレータソフトウェア(形式:R7CON)にて設定

- ・伝送モード:RTU(*), ASCII
- ・パリティ:NONE(*), ODD, EVEN
- ・ビット長:8:RTU(*), 7:ASCII
- ・ストップビット:1, 2(*)

(*)は工場出荷時の設定

伝送速度設定:ロータリスイッチにて設定
38.4kbps(*), 19.2kbps, 9600bps, 4800bps

(*)は工場出荷時の設定

ノードアドレス設定:ロータリスイッチにて設定
1~99(工場出荷時の設定:00)

入力仕様

接続センサ(別売)

- ・CLSE-R5:0~5A AC
- ・CLSE-05:0~50A AC
- ・CLSE-10:0~100A AC
- ・CLSE-20:0~200A AC
- ・CLSE-40:0~400A AC
- ・CLSE-60:0~600A AC(*)

(*)は工場出荷時の設定

周波数:50/60Hz共用(45~65Hz)

動作入力範囲:定格電流の5~115%

(CLSE-60の動作入力範囲は約109%(65535)までとなります)

許容過大入力:定格電流の120%(連続)

注)480V以下の回路でご使用下さい。

設置仕様

消費電流

・直流電源:約100mA

使用温度範囲:-10~+55°C

保存温度範囲:-20~+65°C

使用湿度範囲:30~90%RH(結露しないこと)

使用周囲雰囲気:腐食性ガス、ひどい塵埃のないこと

取付:DINレール取付(35mmレール)

質量:約200g

性能

変換速度/変換精度:10ms/±2.0%、20ms/±1.0%、
40ms/±0.5%、80ms/±0.5%(*)

(*)は工場出荷時の設定

(変換精度にセンサの精度は含まれていません)

変換データ:実量値(A)を100倍した整数

(CLSE-R5は実量値(A)を1000倍した整数)

温度係数:±0.015%/°C

応答速度:1.0s以下(0→90%)

絶縁抵抗:100M Ω 以上/500V DC

耐電圧:入力0-入力1-入力2-入力3-Modbus-FG-供給

電源間 1500V AC 1分間

適合規格

規格への適合条件は取扱説明書をご参照下さい。

適合EU指令:

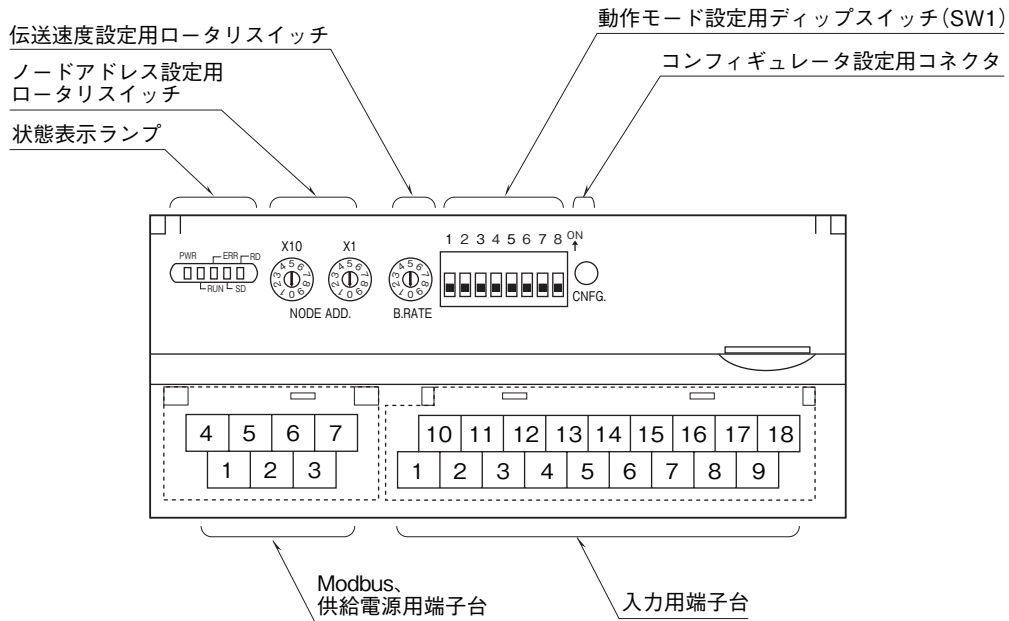
電磁両立性指令(EMC指令)

EMI EN 61000-6-4

EMS EN 61000-6-2

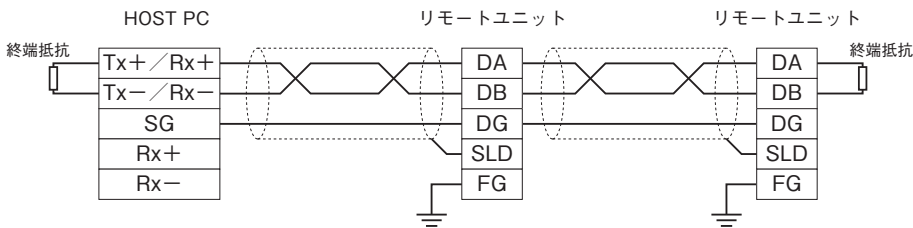
RoHS指令

パネル図



通信ケーブルの配線

■ HOST PCとの配線



両端のユニットには、必ず同梱の“終端抵抗”を接続して下さい。
 また、“DA” - “DB”間に接続して下さい。
 マスタユニットは、両端以外へも接続できます。

端子配列

■入力配線の配線

10 K0	11 L0	12 K1	13 L1	14 NC	15 K2	16 L2	17 K3	18 L3
1 NC	2 NC	3 NC	4 NC	5 NC	6 NC	7 NC	8 NC	9 NC

端子番号	信号名	機能	端子番号	信号名	機能
1	NC	未使用	10	K0	入力K0
2	NC	未使用	11	L0	入力L0
3	NC	未使用	12	K1	入力K1
4	NC	未使用	13	L1	入力L1
5	NC	未使用	14	NC	未使用
6	NC	未使用	15	K2	入力K2
7	NC	未使用	16	L2	入力L2
8	NC	未使用	17	K3	入力K3
9	NC	未使用	18	L3	入力L3

■供給電源とModbusの配線

4 DA	5 DG	6 +24V	7 0V
1 DB	2 SLD	3 FG	

- ①DB ー
- ②SLD シールド
- ③FG FG
- ④DA ー
- ⑤DG ー
- ⑥+24V 供給電源 (24V DC)
- ⑦0V 供給電源 (0V)

Modbusファンクションコード

■ Data and Control Functions

CODE	NAME	
01	Read Coil Status	Digital output from the slave
02	Read Input Status	Status of digital inputs to the slave
03	Read Holding Registers	General purpose register within the slave
04	Read Input Registers	Collected data from the field by the slave
05	Force Single Coil	Digital output from the slave
06	Preset Single Register	General purpose register within the slave
08	Diagnostics	
11	Fetch Comm. Event Counter	Fetch a status word and an event counter
12	Fetch Comm. Event Log	A status word, an event counter, a message count and a field of event bytes
15	Force Multiple Coils	Digital output from the slave
16	Preset Multiple Registers	General purpose register within the slave
17	Report Slave ID	Slave type / 'RUN' status

■ Exception Codes

CODE	NAME	
01	Illegal Function	Function code is not allowable for the slave
02	Illegal Data Address	Address is not available within the slave
03	Illegal Data Value	Data is not valid for the function

■ Diagnostic Subfunctions

CODE	NAME	
00	Return Query Data	Loop back test

Modbus I/O割付

	ADDRESS	DATA TYPE	DATA
Coil (0X)	1 ~ 16		Digital Output (基本ユニット接点出力) (未使用)
	17 ~ 32		Digital Output (増設ユニット接点出力)
Input (1X)	1 ~ 16		Digital Input (基本ユニット接点入力) (未使用)
	17 ~ 32		Digital Input (増設ユニット接点入力)
	33 ~ 48		予約 (未使用)
	49 ~ 64		ステータス
	65 ~ 80		予約 (未使用)
Input Register (3X)	1 ~ 4	I	Analog Input (アナログ入力)
	5 ~ 16	—	予約 (未使用)
	17 ~ 24	F	Analog Input (アナログ入力)
	25 ~ 48	—	予約 (未使用)
Holding Register (4X)	1 ~ 48	—	Analog Output (アナログ出力) (未使用)

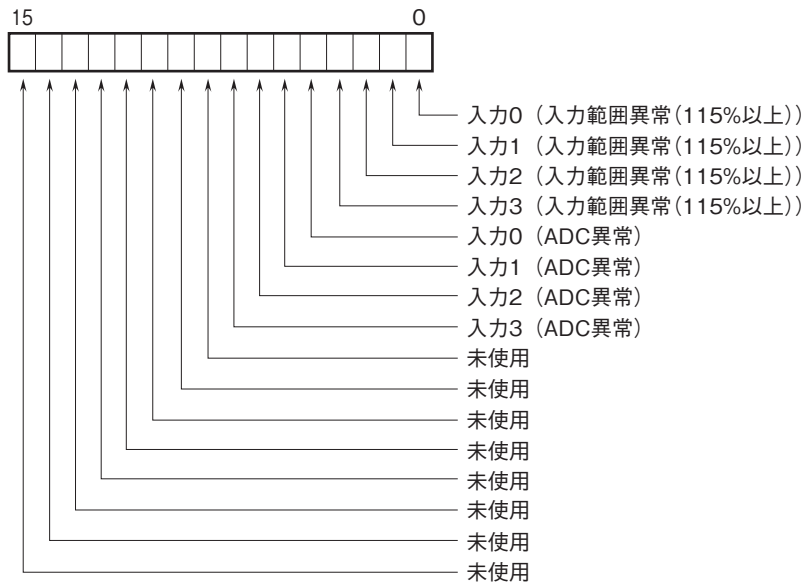
■ DATA TYPE

I : Int -1500 ~ +11500 (-15 ~ +115%)

F : Floating

注) 上記以外のアドレスにはアクセスしないで下さい。誤動作等の原因になります。

■ステータス



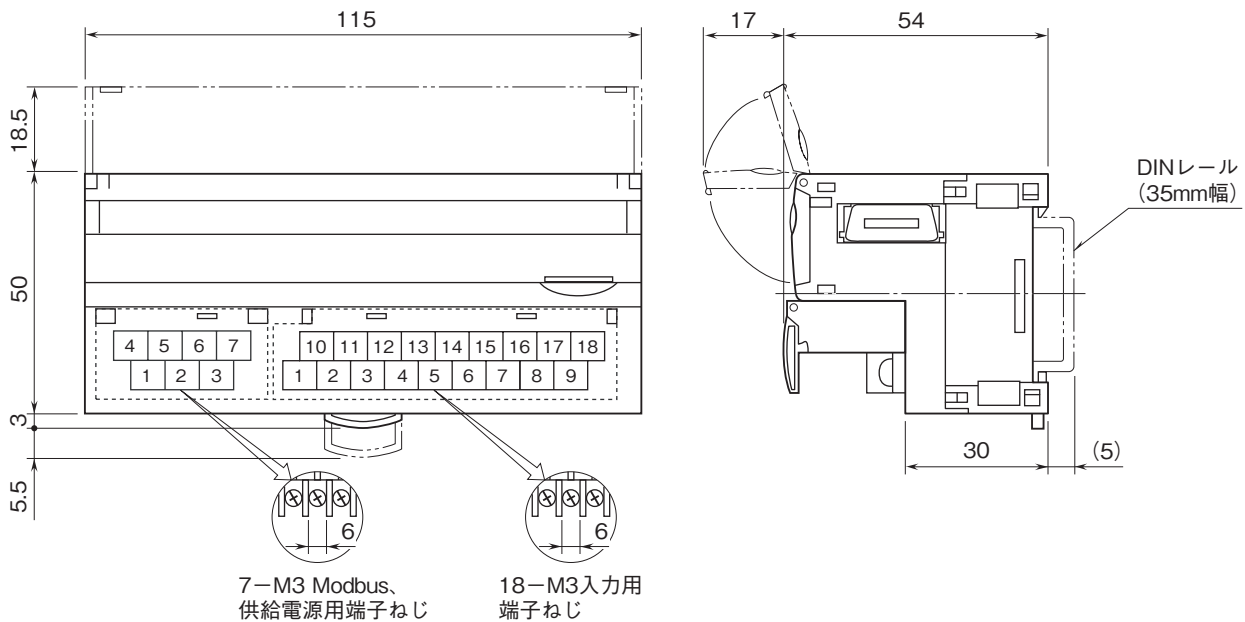
入力範囲異常
 0:正常 1:異常
 ADC異常 (ADCから返答なし)
 0:正常 1:異常

データ変換

■実量変換

実量値 (A) を100倍した整数 (CLSE-R5は実量値 (A) を1000倍した整数) を16ビットで表します。

外形寸法図(単位:mm)・端子番号図



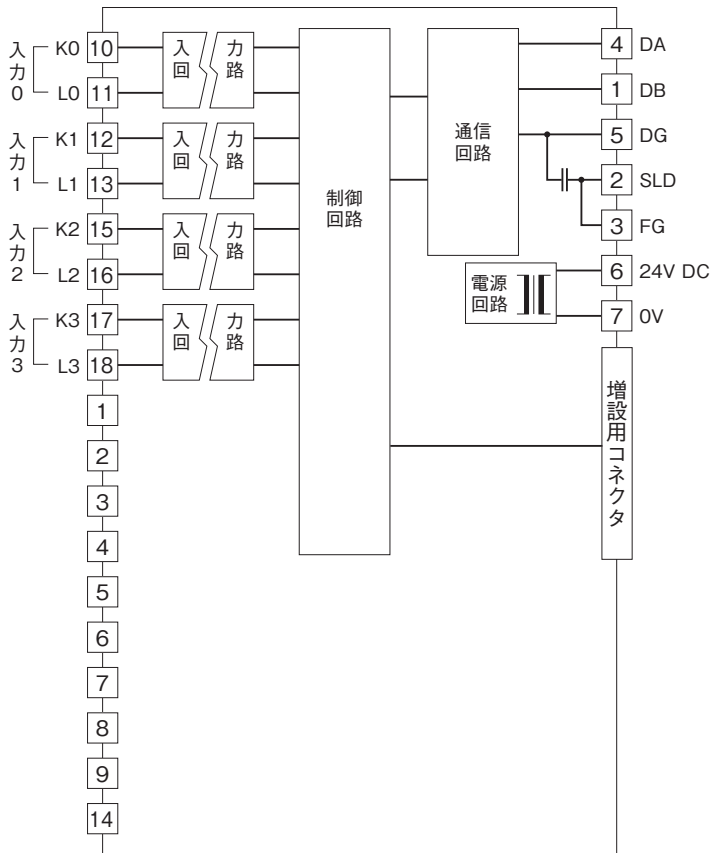
7-M3 Modbus、
供給電源用端子ねじ

18-M3入力用
端子ねじ

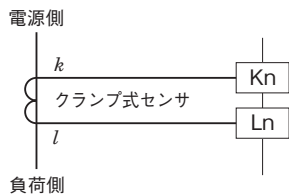
ブロック図・端子接続図

EMC (電磁両立性) 性能維持のため、FG端子を接地して下さい。

注) FG端子は保護接地端子 (Protective Conductor Terminal) ではありません。



■入力部接続例



- 記載内容はお断りなしに変更することがありますのでご了承ください。
 - ご注文・ご使用に際しては、弊社ホームページの「ご注文に際して」を必ずご確認ください。
 - 本製品を輸出される場合には、外国為替および外国貿易法の規制をご確認の上、必要な手続きをお取りください。
 安全保障貿易管理については、弊社ホームページより「輸出 (該非判定)」をご覧ください。
- お問い合わせ先 ホットライン：0120-18-6321