

価格の改定を実施させていただく場合がございます。
最新価格につきましては、お問い合わせ下さい。

形式:R7M-DA16F

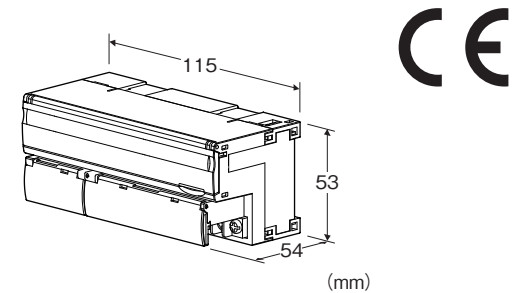
リモートI/O R7 シリーズ

少点数入出力ユニット

(Modbus用、接点16点入力、115.2kbps対応)

主な機能と特長

- Modbus用接点16点入力の少点数入出力ユニット
- 増設ユニットを接続することが可能



形式:R7M-DA16F-R①

価格

基本価格 28,400円

加算価格

- ・オプション仕様により加算あり。

ご注文時指定事項

・形式コード:R7M-DA16F-R①

①は下記よりご選択下さい。

(例:R7M-DA16F-R/Q)

・オプション仕様(例:/C01/SET)

種類

DA16F:接点入力16点

供給電源

◆直流電源

R:24V DC(許容範囲 ±10%、リップル含有率 10%p-p以下)

①付加コード

◆オプション仕様

無記入:なし

/Q:あり(オプション仕様より別途ご指定下さい。)

オプション仕様(複数項指定可能)

◆コーティング(詳細は、弊社ホームページをご参照下さい。)

/C01:シリコン系コーティング +1,000円

/C02:ポリウレタン系コーティング +1,000円

/C03:ラバーコーティング +1,000円

◆出荷時設定

/SET:仕様伺書(図面番号:NSU-7803-AW)通りに設定 +0円

関連機器

・コンフィギュレータ接続ケーブル

(形式:MCN-CONまたはCOP-US)

・コンフィギュレータソフトウェア(形式:R7CON)

コンフィギュレータソフトウェアは、弊社のホームページよりダウンロードして下さい。

・増設用接点入力ユニット(形式:R7M-EA□)

・増設用接点出力ユニット(形式:R7M-EC□)

機器仕様

接続方式:M3ねじ2ピース端子台接続(締付トルク 0.5N・m)

圧着端子:「推奨圧着端子」の図を参照下さい。

・推奨メーカ:日本圧着端子製造、ニチフ

・適用電線サイズ:0.25~1.65mm²(AWG22~16)

端子ねじ材質:鉄にニッケルメッキ

ハウジング材質:難燃性灰色樹脂

アイソレーション:入力-Modbus・FG-供給電源間

増設設定:増設なし(*)、接点入力8点/16点、接点出力8点

/16点 前面のディップスイッチにより設定

(*は工場出荷時の設定

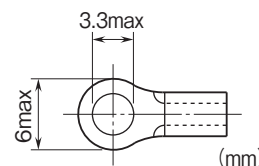
状態表示ランプ:PWR、RUN、ERR、SD、RDで状態を表示

(詳細は取扱説明書を参照下さい)

接点入力状態表示ランプ:ON時点灯

コンフィギュレータ接続用コネクタ:φ2.5小形ステレオジャック

■推奨圧着端子



Modbus仕様

通信規格:TIA/EIA-485-A 準拠

伝送距離:500m以下

伝送ケーブル:シールド付より対線(CPEV-S 0.9φ)

通信パラメータ:コンフィギュレータソフトウェア(形式:R7CON)にて設定

・伝送モード:RTU(*),ASCII

・パリティ:NONE(*),ODD,EVEN

・ビット長:8:RTU(*),7:ASCII

・ストップビット:1,2(*)

(*)は工場出荷時の設定

伝送速度設定:ロータリスイッチにて設定

115.2kbps、57.6kbps、38.4kbps(*), 28.8kbps、
19.2kbps、14.4 kbps、9600bps、4800bps、2400bps、
1200bps

(*)は工場出荷時の設定

ノードアドレス設定:ロータリスイッチにて設定

1~99(工場出荷時の設定:00)

終端抵抗:内蔵(ディップスイッチにて切替、工場出荷時設定 無効)

入力仕様

コモン:プラス/マイナスコモン(NPN/PNP対応)16点/コモン

最大同時入力点数:制限なし(24V DC時)

定格入力電圧:24V DC \pm 10%、リップル含有率5%p-p以下

ON電圧/ON電流:15V DC以上(入力端子とCOM間)/
3.5mA以上

OFF電圧/OFF電流:5V DC以下(入力端子とCOM間)/
1mA以下

入力電流:5.5mA以下/点(24V DC時)

入力抵抗:約4.4k Ω

ON遅延時間:0.5ms以下

OFF遅延時間:1.0ms以下

設置仕様

消費電流

・直流電源:約40mA

使用温度範囲:-10~+55 $^{\circ}$ C

保存温度範囲:-20~+65 $^{\circ}$ C

使用湿度範囲:30~90%RH(結露しないこと)

使用周囲雰囲気:腐食性ガス、ひどい塵埃のないこと

取付:DINレール取付(35mmレール)

質量:約200g

性能

絶縁抵抗:100M Ω 以上/500V DC

耐電圧:入力-Modbus・FG-供給電源間

1500V AC 1分間

適合規格

規格への適合条件は取扱説明書をご参照下さい。

適合EU指令:

電磁両立性指令(EMC指令)

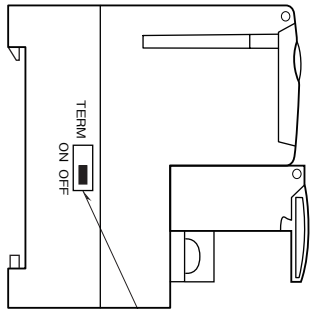
EMI EN 61000-6-4

EMS EN 61000-6-2

RoHS指令

パネル図

■側面図



終端抵抗設定用スイッチ

■前面図

伝送速度設定用ロータリスイッチ

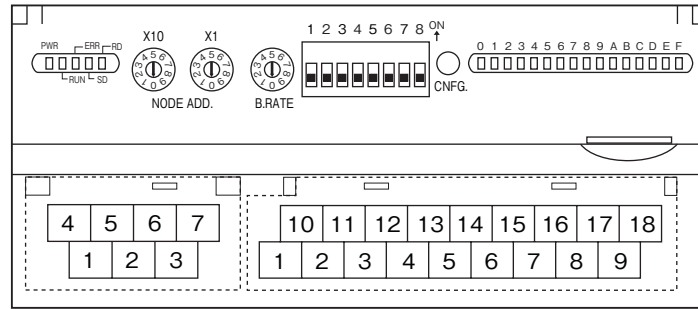
ノードアドレス設定用
ロータリスイッチ

状態表示ランプ

動作モード設定用ディップスイッチ (SW1)

コンフィギュレータ設定用コネクタ

接点入力状態表示ランプ

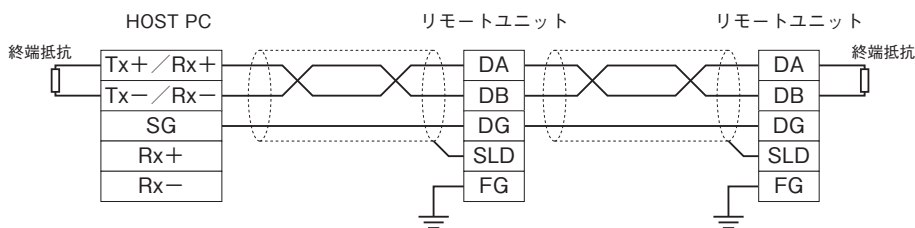


Modbus、
供給電源用端子台

入力用端子台

通信ケーブルの配線

■ HOST PCとの配線



両端のユニットは、必ず“終端抵抗設定”をON（有効）にして下さい。
終端抵抗設定がないユニットの場合は、“DA”-“DB”間に終端抵抗器（110Ω、0.25W）を
接続して下さい。
マスタユニットは、両端以外へも接続できます。

端子配列

■入力の配線

10	11	12	13	14	15	16	17	18
COM	X1	X3	X5	X7	X9	XB	XD	XF
1	2	3	4	5	6	7	8	9
COM	X0	X2	X4	X6	X8	XA	XC	XE

端子番号	信号名	機能	端子番号	信号名	機能
1	COM	コモン	10	COM	コモン
2	X0	入力0	11	X1	入力1
3	X2	入力2	12	X3	入力3
4	X4	入力4	13	X5	入力5
5	X6	入力6	14	X7	入力7
6	X8	入力8	15	X9	入力9
7	XA	入力10	16	XB	入力11
8	XC	入力12	17	XD	入力13
9	XE	入力14	18	XF	入力15

■供給電源とModbusの配線

4	5	6	7
DA	DG	+24V	0V
1	2	3	
DB	SLD	FG	

- ①DB —
- ②SLD シールド
- ③FG FG
- ④DA —
- ⑤DG —
- ⑥+24V 供給電源 (24V DC)
- ⑦0V 供給電源 (0V)

Modbusファンクションコード

■ Data and Control Functions

CODE	NAME	
01	Read Coil Status	Digital output from the slave
02	Read Input Status	Status of digital inputs to the slave
03	Read Holding Registers	General purpose register within the slave
04	Read Input Registers	Collected data from the field by the slave
05	Force Single Coil	Digital output from the slave
06	Preset Single Register	General purpose register within the slave
08	Diagnostics	
11	Fetch Comm. Event Counter	Fetch a status word and an event counter
12	Fetch Comm. Event Log	A status word, an event counter, a message count and a field of event bytes
15	Force Multiple Coils	Digital output from the slave
16	Preset Multiple Registers	General purpose register within the slave
17	Report Slave ID	Slave type / 'RUN' status

■ Exception Codes

CODE	NAME	
01	Illegal Function	Function code is not allowable for the slave
02	Illegal Data Address	Address is not available within the slave
03	Illegal Data Value	Data is not valid for the function

■ Diagnostic Subfunctions

CODE	NAME	
00	Return Query Data	Loop back test

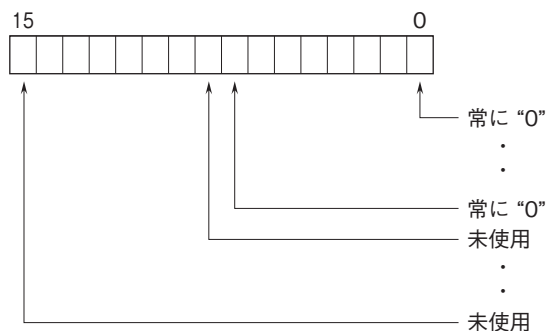
Modbus I/O割付

	ADDRESS	DATA TYPE	DATA
Coil (0X)	1 ~ 16		Digital Output (基本ユニット接点出力) (未使用)
	17 ~ 32		Digital Output (増設ユニット接点出力)
Input (1X)	1 ~ 16		Digital Input (基本ユニット接点入力)
	17 ~ 32		Digital Input (増設ユニット接点入力)
	33 ~ 48		予約 (未使用)
	49 ~ 64		ステータス
	65 ~ 80		予約 (未使用)
Input Register (3X)	1 ~ 48	—	Analog Input (アナログ入力) (未使用)
Holding Register (4X)	1 ~ 48	—	Analog Output (アナログ出力) (未使用)

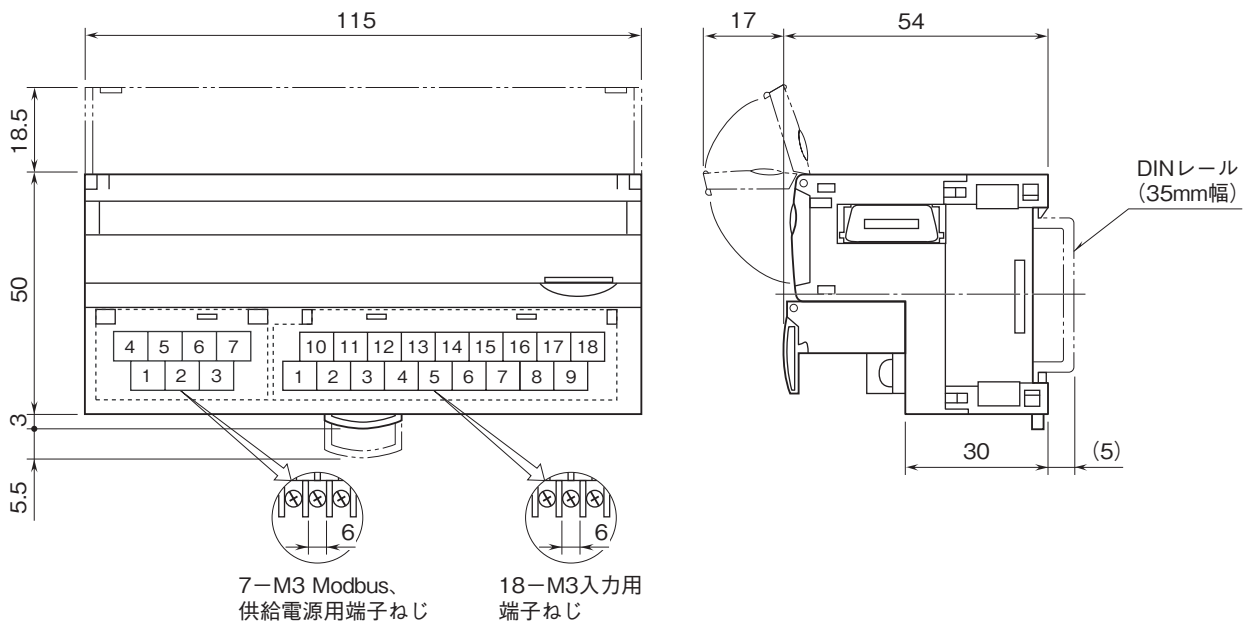
注) 上記以外のアドレスにはアクセスしないで下さい。誤動作等の原因になります。

■ ステータス

0~7ビット: 常に0になります。



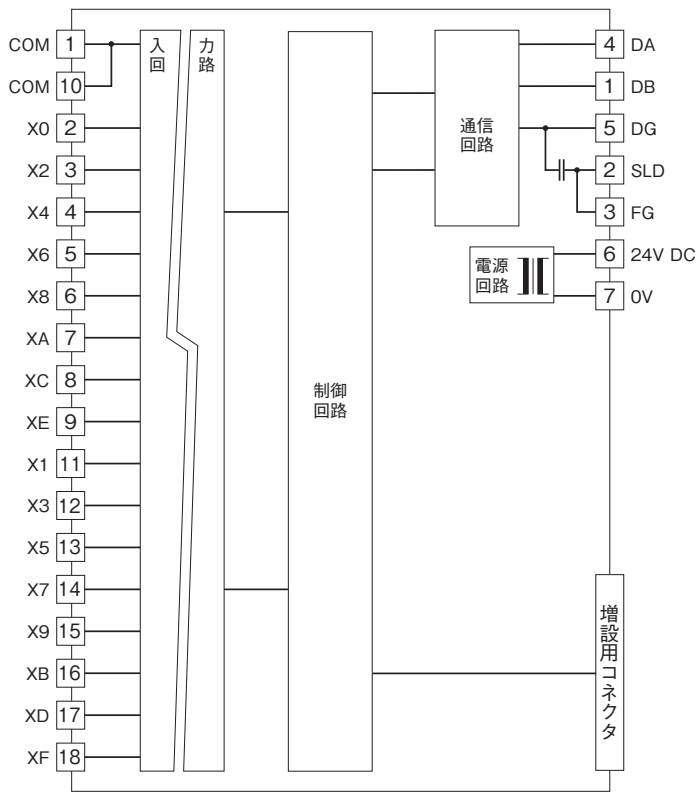
外形寸法図(単位:mm)・端子番号図



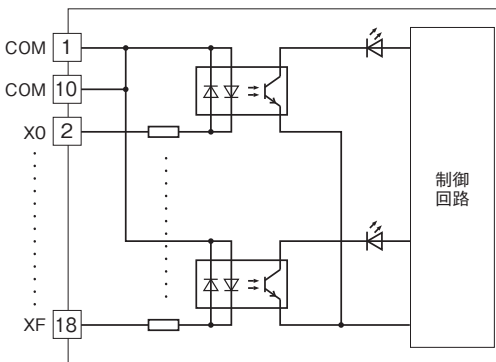
ブロック図・端子接続図

EMC (電磁両立性) 性能維持のため、FG端子を接地して下さい。

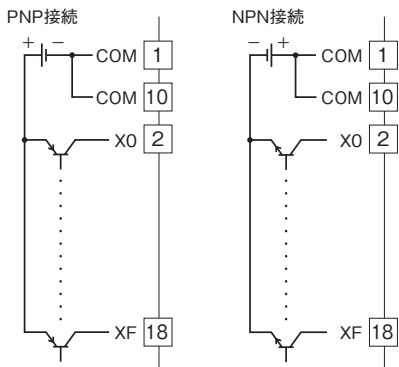
注) FG端子は保護接地端子 (Protective Conductor Terminal) ではありません。



■入力回路



■入力部接続例





- 記載内容はお断りなしに変更することがありますのでご了承ください。
 - ご注文・ご使用に際しては、弊社ホームページの「ご注文に際して」を必ずご確認ください。
 - 本製品を輸出される場合には、外国為替および外国貿易法の規制をご確認の上、必要な手続きをお取りください。
安全保障貿易管理については、弊社ホームページより「輸出（該非判定）」をご覧ください。
- お問い合わせ先 ホットライン：0120-18-6321