

価格の改定を実施させていただく場合がございます。
最新価格につきましては、お問い合わせ下さい。

形式:R7M-DAC16D

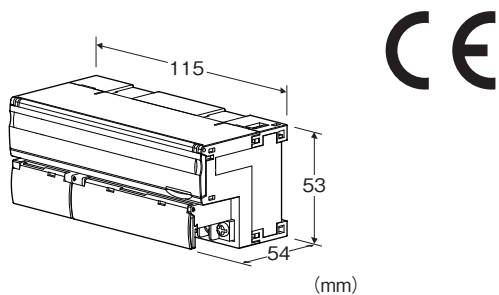
リモートI/O R7 シリーズ

少点数入出力ユニット

(Modbus用、マイナスコモン(PNP対応)接点8点入力、プラスコモン(PNP対応)トランジスタ8点出力、115.2kbps対応)

主な機能と特長

- Modbus用マイナスコモン(PNP対応)接点8点入力、プラスコモン(PNP対応)トランジスタ8点出力の少点数入出力ユニット
- 増設ユニットを接続することが可能



形式:R7M-DAC16D-R①

価格

基本価格 28,400円

加算価格

・オプション仕様により加算あり。

ご注文時指定事項

・形式コード:R7M-DAC16D-R①

①は下記よりご選択下さい。

(例:R7M-DAC16D-R/□)

・オプション仕様(例:/C01/SET)

種類

DAC16D: マイナスコモン(PNP対応)接点入力8点

プラスコモン(PNP対応)トランジスタ出力8点

供給電源

◆直流電源

R: 24V DC (許容範囲 ±10%、リップル含有率 10%p-p以下)

①付加コード

◆オプション仕様

無記入:なし

/Q:あり(オプション仕様より別途ご指定下さい。)

オプション仕様(複数項指定可能)

◆コーティング(詳細は、弊社ホームページをご参照下さい。)

/C01:シリコン系コーティング +1,000円

/C02:ポリウレタン系コーティング +1,000円

/C03:ラバーコーティング +1,000円

◆出荷時設定

/SET:仕様伺書(図面番号:NSU-7803-AK)通りに設定 +0円

関連機器

・コンフィギュレータ接続ケーブル

(形式:MCN-CONまたはCOP-US)

・コンフィギュレータソフトウェア(形式:R7CON)

コンフィギュレータソフトウェアは、弊社のホームページよりダウンロードして下さい。

・増設用接点入力ユニット(形式:R7M-EA□)

・増設用接点出力ユニット(形式:R7M-EC□)

機器仕様

接続方式:M3ねじ2ピース端子台接続(締付トルク 0.5N・m)

圧着端子:「推奨圧着端子」の図を参照下さい。

・推奨メーカ:日本圧着端子製造、ニチフ

・適用電線サイズ:0.25~1.65mm²(AWG22~16)

端子ねじ材質:鉄にニッケルメッキ

ハウジング材質:難燃性灰色樹脂

アイソレーション:入出力-Modbus・FG-供給電源間

出力動作モード設定:無効(*)、有効

前面のディップスイッチにより設定

(*は工場出荷時の設定

出力動作モード設定を有効にすると、コンフィギュレータソフトウェア(形式:R7CON)にて出力2点ごとに動作モードの設定が可能です。例えば下記のような設定も可能です。

出力0:連続出力

出力1:連続出力

出力2:発停ワンショット出力

出力3:発停ワンショット出力

出力4:発停ワンショット出力

出力5:発停ワンショット出力

出力6:連続出力

出力7:連続出力

動作モード設定:連続出力(*)、発停ワンショット出力

前面のディップスイッチにより設定

(*は工場出荷時の設定

発停ワンショット出力時間設定:100ms(*)、200ms、300ms、500ms、1s、2s、5s、10s

前面のディップスイッチにより設定

(*は工場出荷時の設定

増設設定:増設なし(*)、接点入力8点/16点、接点出力8点/16点 前面のディップスイッチにより設定

(*は工場出荷時の設定

通信断時出力設定:出力保持(*)、出力クリア

前面のディップスイッチにより設定

(*)は工場出荷時の設定

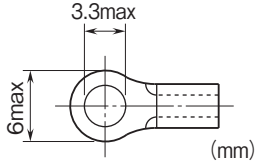
状態表示ランプ:PWR、RUN、ERR、SD、RDで状態を表示

(詳細は取扱説明書を参照下さい)

接点入出力状態表示ランプ:ON時点灯

コンフィギュレータ接続用コネクタ:φ2.5小形ステレオジャック

■推奨圧着端子



Modbus仕様

通信規格:TIA/EIA-485-A 準拠

伝送距離:500m以下

伝送ケーブル:シールド付より対線(CPEV-S 0.9φ)

通信パラメータ:コンフィギュレータソフトウェア(形式:R7CON)

にて設定

・伝送モード:RTU(*),ASCII

・パリティ:NONE(*),ODD,EVEN

・ビット長:8:RTU(*),7:ASCII

・ストップビット:1,2(*)

(*)は工場出荷時の設定

伝送速度設定:ロータリスイッチにて設定

115.2kbps,57.6kbps,38.4kbps(*),28.8kbps,

19.2kbps,14.4kbps,9600bps,4800bps,2400bps,

1200bps

(*)は工場出荷時の設定

ノードアドレス設定:ロータリスイッチにて設定

1~99(工場出荷時の設定:00)

終端抵抗:内蔵(ディップスイッチにて切替、工場出荷時設定 無効)

入力仕様

コモン:マイナスコモン(PNP対応)8点/コモン

最大同時入力点数:制限なし(24V DC時)

定格入力電圧:24V DC±10%、リップル含有率5%p-p以下

ON電圧/ON電流:15V DC以上(入力端子のX0~X7とC-間)/3.5mA以上

OFF電圧/OFF電流:5V DC以下(入力端子のX0~X7とC-間)/1mA以下

入力電流:5.5mA以下/点(24V DC時)

入力抵抗:約4.4kΩ

ON遅延時間:0.5ms以下

OFF遅延時間:1.0ms以下

出力仕様

コモン:プラスコモン(PNP対応)8点/コモン

最大同時出力点数:制限なし(24V DC時)

定格負荷電圧:24V DC±10%

定格出力電流:0.1A/点 0.8A/コモン

残留電圧:1.2V以下

洩れ電流:0.1mA以下

ON遅延時間:0.5ms以下

OFF遅延時間:1.0ms以下

過電流保護機能:過電流を検出すると電流値を制限します。

過熱保護機能:過熱を検出すると出力をOFFします。

(誘導負荷(ソレノイドなど)を接続する場合は、負荷と並列にダイオードを接続して下さい)

設置仕様

消費電流

・直流電源:約40mA

使用温度範囲:-10~+55℃

保存温度範囲:-20~+65℃

使用湿度範囲:30~90%RH(結露しないこと)

使用周囲雰囲気:腐食性ガス、ひどい塵埃のないこと

取付:DINレール取付(35mmレール)

質量:約200g

性能

絶縁抵抗:100MΩ以上/500V DC

耐電圧:入出力-Modbus・FG-供給電源間

1500V AC 1分間

適合規格

規格への適合条件は取扱説明書をご参照下さい。

適合EU指令:

電磁両立性指令(EMC指令)

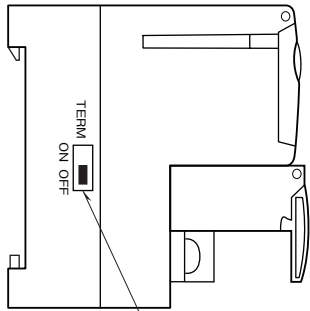
EMI EN 61000-6-4

EMS EN 61000-6-2

RoHS指令

パネル図

■側面図



終端抵抗設定用スイッチ

■前面図

伝送速度設定用ロータリスイッチ

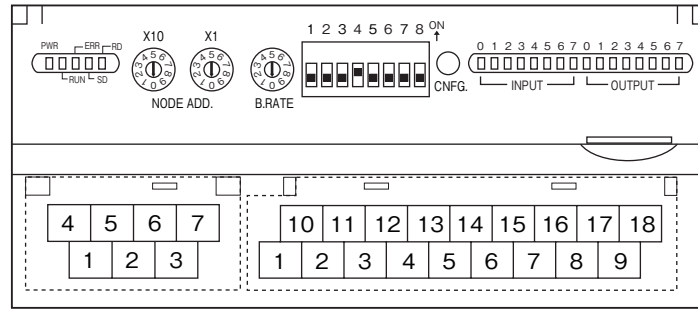
ノードアドレス設定用
ロータリスイッチ

状態表示ランプ

動作モード設定用ディップスイッチ (SW1)

コンフィギュレータ設定用コネクタ

接点入出力状態表示ランプ

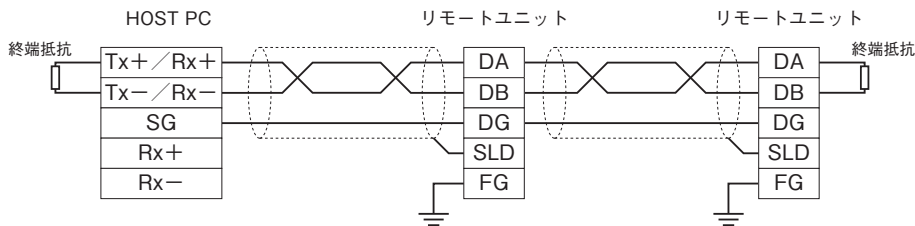


Modbus、
供給電源用端子台

入出力用端子台

通信ケーブルの配線

■ HOST PCとの配線



両端のユニットは、必ず“終端抵抗設定”をON（有効）にして下さい。
終端抵抗設定がないユニットの場合は、“DA”-“DB”間に終端抵抗器（110Ω、0.25W）を
接続して下さい。
マスタユニットは、両端以外へも接続できます。

端子配列

■入出力の配線

10	11	12	13	14	15	16	17	18
C+	X1	X3	X5	X7	Y1	Y3	Y5	Y7
1	2	3	4	5	6	7	8	9
C-	X0	X2	X4	X6	Y0	Y2	Y4	Y6

端子番号	信号名	機能	端子番号	信号名	機能
1	C-	コモン-	10	C+	コモン+
2	X0	入力0	11	X1	入力1
3	X2	入力2	12	X3	入力3
4	X4	入力4	13	X5	入力5
5	X6	入力6	14	X7	入力7
6	Y0	出力0	15	Y1	出力1
7	Y2	出力2	16	Y3	出力3
8	Y4	出力4	17	Y5	出力5
9	Y6	出力6	18	Y7	出力7

■供給電源とModbusの配線

4	5	6	7
DA	DG	+24V	0V
1	2	3	
DB	SLD	FG	

- ①DB —
- ②SLD シールド
- ③FG FG
- ④DA —
- ⑤DG —
- ⑥+24V 供給電源 (24V DC)
- ⑦0V 供給電源 (0V)

Modbusファンクションコード

■ Data and Control Functions

CODE	NAME	
01	Read Coil Status	Digital output from the slave
02	Read Input Status	Status of digital inputs to the slave
03	Read Holding Registers	General purpose register within the slave
04	Read Input Registers	Collected data from the field by the slave
05	Force Single Coil	Digital output from the slave
06	Preset Single Register	General purpose register within the slave
08	Diagnostics	
11	Fetch Comm. Event Counter	Fetch a status word and an event counter
12	Fetch Comm. Event Log	A status word, an event counter, a message count and a field of event bytes
15	Force Multiple Coils	Digital output from the slave
16	Preset Multiple Registers	General purpose register within the slave
17	Report Slave ID	Slave type / 'RUN' status

■ Exception Codes

CODE	NAME	
01	Illegal Function	Function code is not allowable for the slave
02	Illegal Data Address	Address is not available within the slave
03	Illegal Data Value	Data is not valid for the function

■ Diagnostic Subfunctions

CODE	NAME	
00	Return Query Data	Loop back test

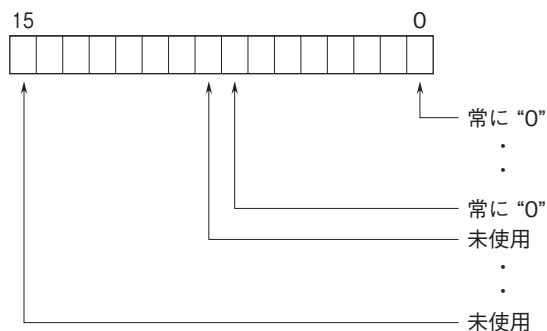
Modbus I/O割付

	ADDRESS	DATA TYPE	DATA
Coil (0X)	1 ~ 16		Digital Output (基本ユニット接点出力)
	17 ~ 32		Digital Output (増設ユニット接点出力)
Input (1X)	1 ~ 16		Digital Input (基本ユニット接点入力)
	17 ~ 32		Digital Input (増設ユニット接点入力)
	33 ~ 48		予約 (未使用)
	49 ~ 64		ステータス
	65 ~ 80		予約 (未使用)
Input Register (3X)	1 ~ 48	—	Analog Input (アナログ入力) (未使用)
Holding Register (4X)	1 ~ 48	—	Analog Output (アナログ出力) (未使用)

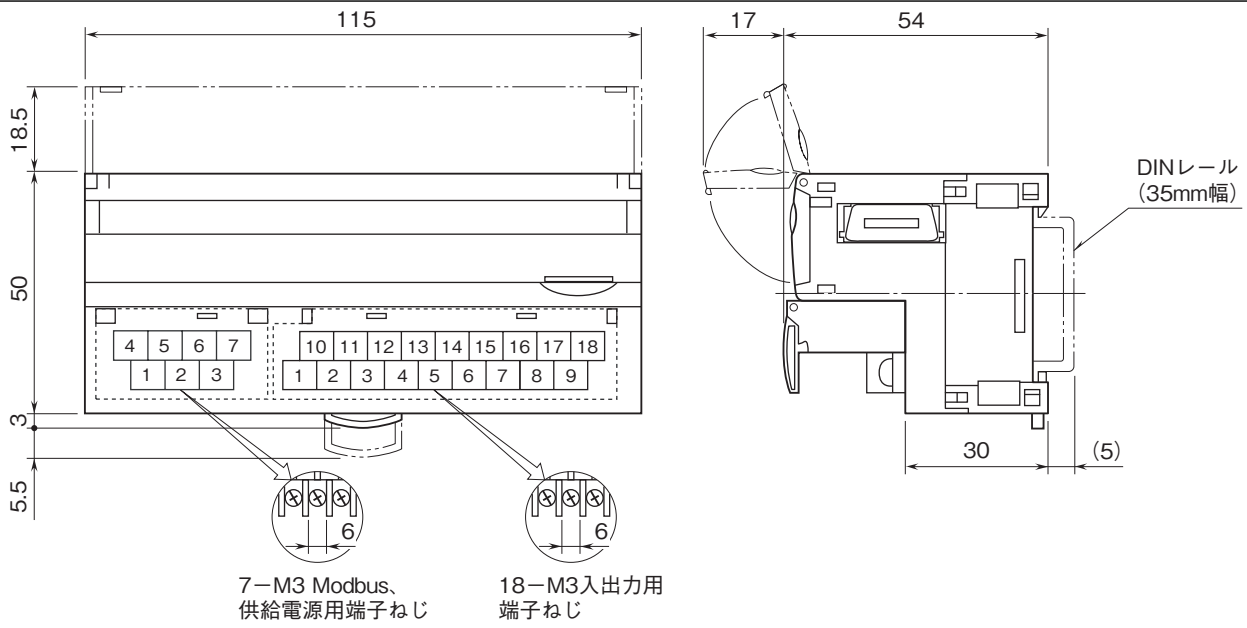
注) 上記以外のアドレスにはアクセスしないで下さい。誤動作等の原因になります。

■ ステータス

0~7ビット: 常に0になります。



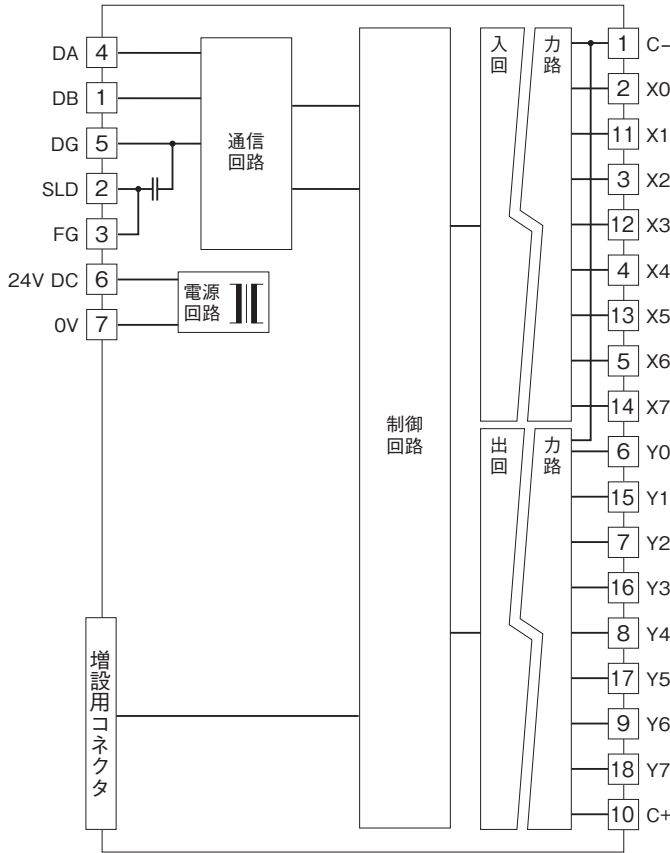
外形寸法図(単位:mm)・端子番号図



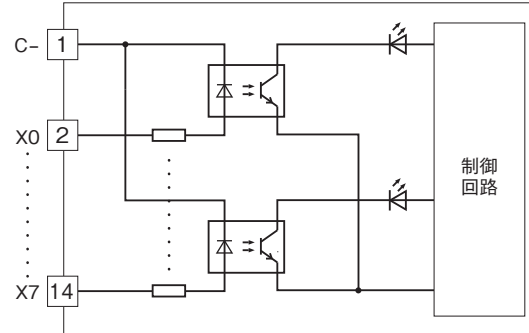
ブロック図・端子接続図

EMC (電磁両立性) 性能維持のため、FG端子を接地して下さい。

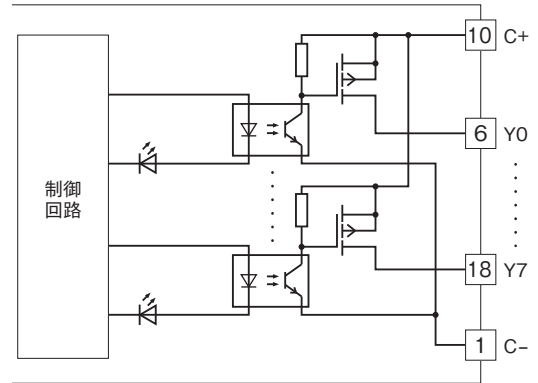
注)FG端子は保護接地端子 (Protective Conductor Terminal) ではありません。



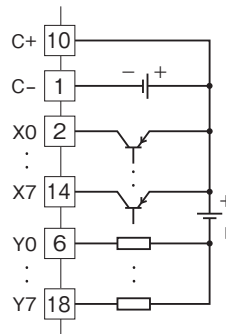
■入力回路



■出力回路



■入出力部接続例



- 記載内容はお断りなしに変更することがありますのでご了承ください。
 - ご注文・ご使用に際しては、弊社ホームページの「ご注文に際して」を必ずご確認ください。
 - 本製品を輸出される場合には、外国為替および外国貿易法の規制をご確認の上、必要な手続きをお取りください。
安全保障貿易管理については、弊社ホームページより「輸出 (該非判定)」をご覧ください。
- お問い合わせ先 ホットライン：0120-18-6321