

価格の改定を実施させていただく場合がございます。
最新価格につきましては、お問い合わせ下さい。

形式:R7M-DC16B

リモートI/O R7 シリーズ

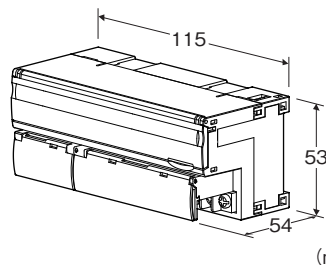
(付加コード(規格適合)の「/UL」は選択できません。)

少点数入出力ユニット

(Modbus用、プラスコモン(PNP対応)トランジスタ16点出力)

主な機能と特長

- Modbus用プラスコモン(PNP対応)トランジスタ16点出力の少点数入出力ユニット
- 増設ユニットを接続することが可能



形式:R7M-DC16B-R①

価格

基本価格 28,400円

加算価格

- ・オプション仕様により加算あり。

ご注文時指定事項

・形式コード:R7M-DC16B-R①

①は下記よりご選択下さい。

(例:R7M-DC16B-R/Q)

・オプション仕様(例:/C01/SET)

種類

DC16B:プラスコモン(PNP対応)トランジスタ出力16点

供給電源

◆直流電源

R:24V DC(許容範囲 ±10%、リップル含有率 10%p-p以下)

①付加コード

◆規格適合

無記入:CE適合品

/UL:UL、CE適合品

◆オプション仕様

無記入:なし

/Q:あり(オプション仕様より別途ご指定下さい。)

オプション仕様(複数項指定可能)

◆コーティング(詳細は、弊社ホームページをご参照下さい。)

/C01:シリコン系コーティング +1,000円

/C02:ポリウレタン系コーティング +1,000円

/C03:ラバーコーティング +1,000円

◆出荷時設定

/SET:仕様何書(図面番号:NSU-7803-G)通りに設定 +0円

関連機器

・コンフィギュレータ接続ケーブル

(形式:MCN-CONまたはCOP-US)

・コンフィギュレータソフトウェア(形式:R7CON)

コンフィギュレータソフトウェアは、弊社のホームページよりダウンロードして下さい。

・増設用接点入力ユニット(形式:R7M-EA□)

・増設用接点出力ユニット(形式:R7M-EC□)

付属品

・終端抵抗器110Ω(0.25W)

機器仕様

接続方式:M3ねじ2ピース端子台接続(締付トルク 0.5N・m)

圧着端子:「推奨圧着端子」の図を参照下さい。

・推奨メーカ:日本圧着端子製造、ニチフ

・適用電線サイズ:0.25~1.65mm²(AWG22~16)

端子ねじ材質:鉄にニッケルメッキ

ハウジング材質:難燃性灰色樹脂

アイソレーション:出力-Modbus・FG-供給電源間

増設設定:増設なし(*)、接点入力8点/16点、接点出力8点

/16点 前面のディップスイッチにより設定

(*は工場出荷時の設定

通信断時出力設定:出力保持(*)、出力クリア

前面のディップスイッチにより設定

(*は工場出荷時の設定

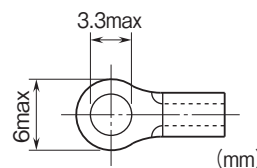
状態表示ランプ:PWR、RUN、ERR、SD、RDで状態を表示

(詳細は取扱説明書を参照下さい)

接点出力状態表示ランプ:ON時点灯

コンフィギュレータ接続用コネクタ:φ2.5小形ステレオジャック

■推奨圧着端子



Modbus仕様

通信規格:TIA/EIA-485-A 準拠
伝送距離:500m以下
伝送ケーブル:シールド付より対線(CPEV-S 0.9φ)
通信パラメータ:コンフィギュレータソフトウェア(形式:R7CON)にて設定
・伝送モード:RTU(*), ASCII
・パリティ:NONE(*), ODD, EVEN
・ビット長:8:RTU(*), 7:ASCII
・ストップビット:1, 2(*)
(*は工場出荷時の設定)
伝送速度設定:ロータリスイッチにて設定
38.4kbps(*), 19.2kbps, 9600bps, 4800bps
(*は工場出荷時の設定)
ノードアドレス設定:ロータリスイッチにて設定
1~99(工場出荷時の設定:00)

EMS EN 61000-6-2
RoHS指令
認定安全規格:
UL/C-UL nonincendive Class I, Division 2,
Groups A, B, C and D
(ANSI/UL 121201, CAN/CSA-C22.2 No.213-17)
UL/C-UL 一般安全規格
(UL 61010-1, CAN/CSA-C22.2 No.61010-1)
注)UL/C-UL 認定品としてご使用の場合、電源にはClass 2
電源ユニットを使用して下さい。

出力仕様

コモン:プラスコモン(PNP対応)16点/コモン
最大同時出力点数:制限なし(24V DC時)
定格負荷電圧:24V DC±10%
定格出力電流:0.25A/点 2.0A/コモン
残留電圧:1.2V以下
洩れ電流:0.1mA以下
ON遅延時間:0.5ms以下
OFF遅延時間:1.5ms以下
(誘導負荷(ソレノイドなど)を接続する場合は、負荷と並列にダイオードを接続して下さい)

設置仕様

消費電流
・直流電源:約70mA
使用温度範囲:-10~+55℃
保存温度範囲:-20~+65℃
使用湿度範囲:30~90%RH(結露しないこと)
使用周囲雰囲気:腐食性ガス、ひどい塵埃のないこと
取付:DINレール取付(35mmレール)
質量:約200g

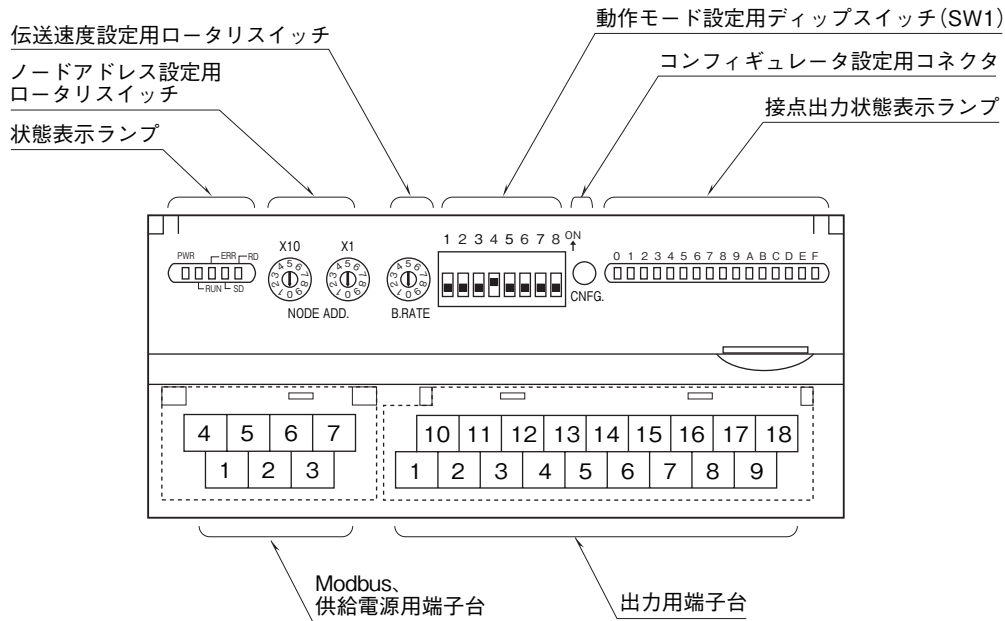
性能

絶縁抵抗:100MΩ以上/500V DC
耐電圧:出力-Modbus・FG-供給電源間
1500V AC 1分間

適合規格

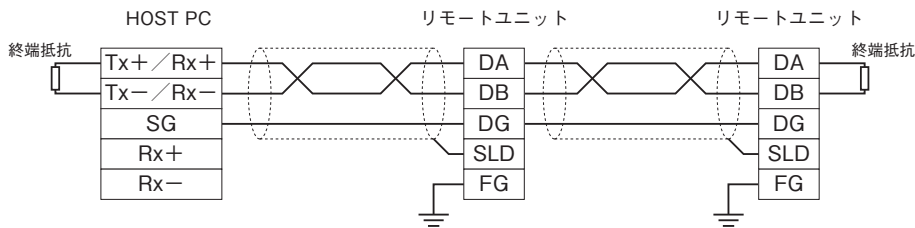
規格への適合条件は取扱説明書をご参照下さい。
適合EU指令:
電磁両立性指令(EMC指令)
EMI EN 61000-6-4

パネル図



通信ケーブルの配線

■ HOST PCとの配線



両端のユニットには、必ず同梱の“終端抵抗”を接続して下さい。
 また、“DA” - “DB”間に接続して下さい。
 マスタユニットは、両端以外へも接続できます。

端子配列

■出力の配線

10	11	12	13	14	15	16	17	18
+24V	Y1	Y3	Y5	Y7	Y9	YB	YD	YF
1	2	3	4	5	6	7	8	9
0V	Y0	Y2	Y4	Y6	Y8	YA	YC	YE

端子番号	信号名	機能	端子番号	信号名	機能
1	0V	0V	10	+24V	24V DC(出カコモン)
2	Y0	出力0	11	Y1	出力1
3	Y2	出力2	12	Y3	出力3
4	Y4	出力4	13	Y5	出力5
5	Y6	出力6	14	Y7	出力7
6	Y8	出力8	15	Y9	出力9
7	YA	出力10	16	YB	出力11
8	YC	出力12	17	YD	出力13
9	YE	出力14	18	YF	出力15

■供給電源とModbusの配線

4	5	6	7
DA	DG	+24V	0V
1	2	3	
DB	SLD	FG	

- ①DB ー
- ②SLD シールド
- ③FG FG
- ④DA ー
- ⑤DG ー
- ⑥+24V 供給電源 (24V DC)
- ⑦0V 供給電源 (0V)

Modbusファンクションコード

■ Data and Control Functions

CODE	NAME	
01	Read Coil Status	Digital output from the slave
02	Read Input Status	Status of digital inputs to the slave
03	Read Holding Registers	General purpose register within the slave
04	Read Input Registers	Collected data from the field by the slave
05	Force Single Coil	Digital output from the slave
06	Preset Single Register	General purpose register within the slave
08	Diagnostics	
11	Fetch Comm. Event Counter	Fetch a status word and an event counter
12	Fetch Comm. Event Log	A status word, an event counter, a message count and a field of event bytes
15	Force Multiple Coils	Digital output from the slave
16	Preset Multiple Registers	General purpose register within the slave
17	Report Slave ID	Slave type / 'RUN' status

■ Exception Codes

CODE	NAME	
01	Illegal Function	Function code is not allowable for the slave
02	Illegal Data Address	Address is not available within the slave
03	Illegal Data Value	Data is not valid for the function

■ Diagnostic Subfunctions

CODE	NAME	
00	Return Query Data	Loop back test

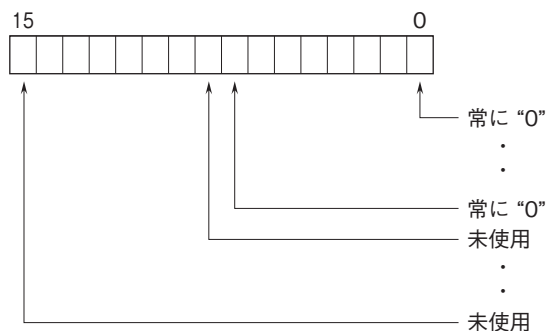
Modbus I/O割付

	ADDRESS	DATA TYPE	DATA
Coil (0X)	1 ~ 16		Digital Output (基本ユニット接点出力)
	17 ~ 32		Digital Output (増設ユニット接点出力)
Input (1X)	1 ~ 16		Digital Input (基本ユニット接点入力) (未使用)
	17 ~ 32		Digital Input (増設ユニット接点入力)
	33 ~ 48		予約 (未使用)
	49 ~ 64		ステータス
	65 ~ 80		予約 (未使用)
Input Register (3X)	1 ~ 48	—	Analog Input (アナログ入力) (未使用)
Holding Register (4X)	1 ~ 48	—	Analog Output (アナログ出力) (未使用)

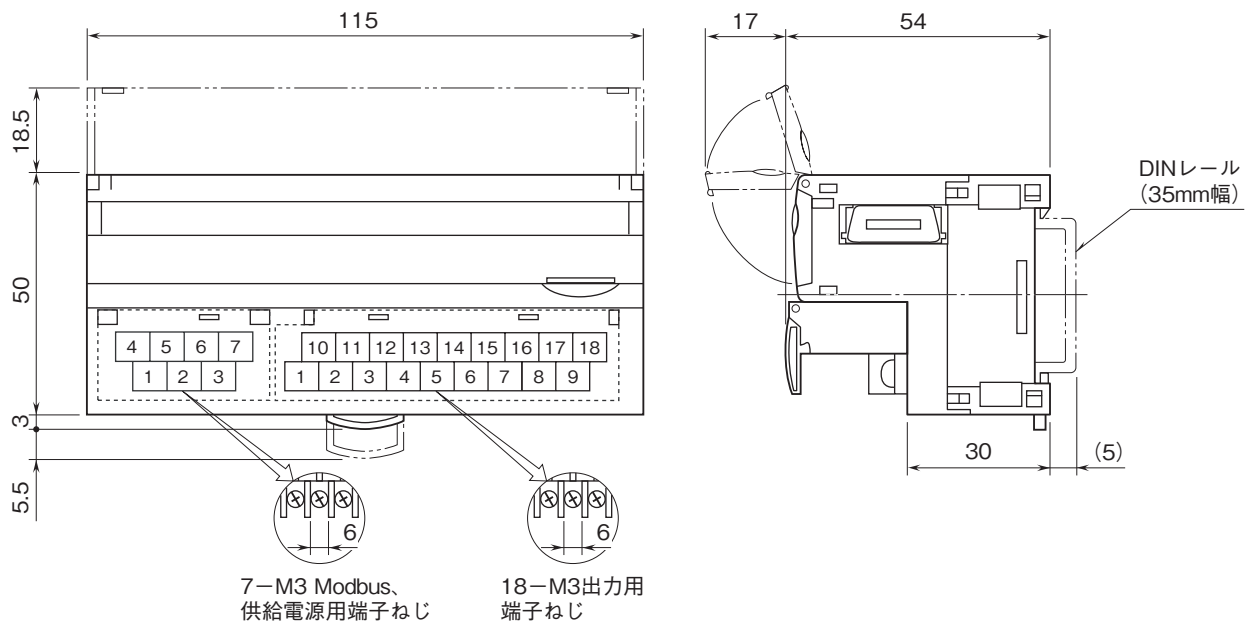
注) 上記以外のアドレスにはアクセスしないで下さい。誤動作等の原因になります。

■ ステータス

0~7ビット：常に0になります。



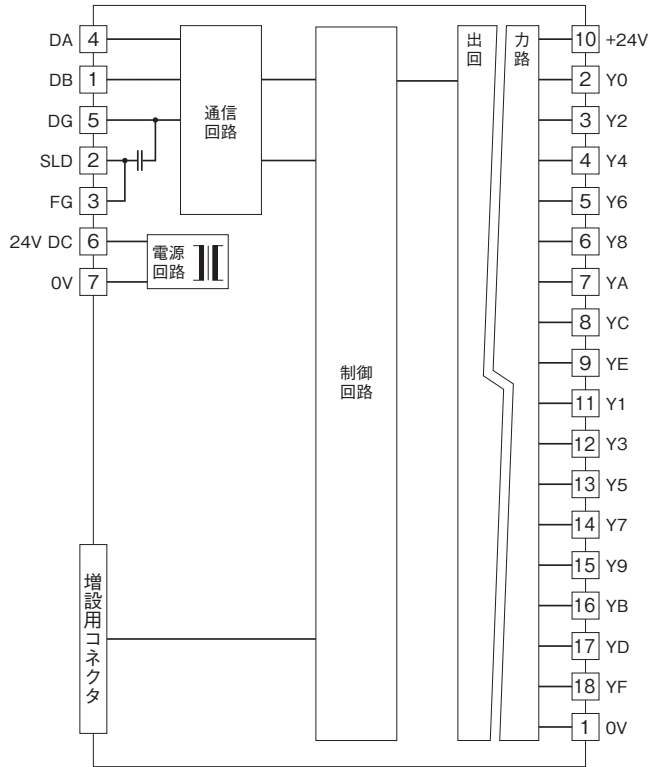
外形寸法図(単位:mm)・端子番号図



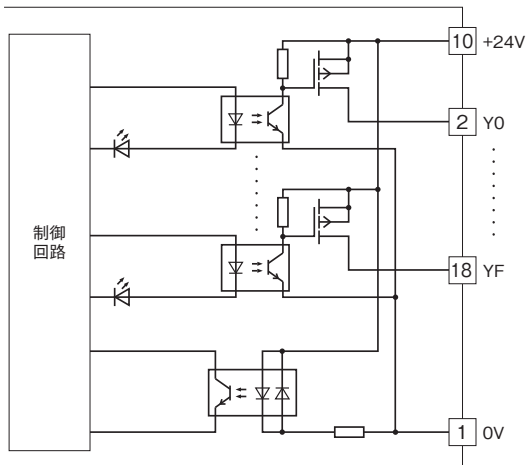
ブロック図・端子接続図

EMC(電磁両立性)性能維持のため、FG端子を接地して下さい。

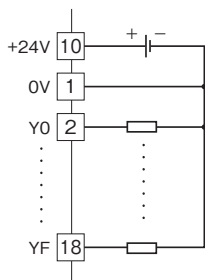
注)FG端子は保護接地端子(Protective Conductor Terminal)ではありません。



■出力回路



■出力部接続例





- 記載内容はお断りなしに変更することがありますのでご了承ください。
 - ご注文・ご使用に際しては、弊社ホームページの「ご注文に際して」を必ずご確認ください。
 - 本製品を輸出される場合には、外国為替および外国貿易法の規制をご確認の上、必要な手続きをお取りください。
安全保障貿易管理については、弊社ホームページより「輸出（該非判定）」をご覧ください。
- お問い合わせ先 ホットライン：0120-18-6321